



» DC1000, 12 V

Best. Nr.: 1-82469

Max. Hubkraft: 454 kg

Typ: 12 V Hubwinde für den industriellen Einsatz



> Technische Daten:

Max. Hubkraft:	454 kg
Motor:	12 V
Bedienung:	3,7 Kabelfernbedienung separat erhältlich
Übersetzung:	136:1
Trommeldurchmesser:	51 mm
Flanschdurchmesser:	104 mm
Trommellänge zwischen Flanschen:	119 mm
Gewicht:	9 kg
Standards:	CE Machinery Directive 98/37/EC und 2006/42/EC, CE Electromagnetic Compatibility 2004/108/EC

> Leistungsdaten:

	Seillage	Zuglast in kg	Seilgeschw. m/min ohne Last
	1	454	7,6
	2	379	9,1
	3	325	10,7
	4	285	11,9

1. Seillage	Zuglast in kg	Seilgeschw. m/min unter Last	Stromaufnahme A
	0	7,6	22
	227	6,7	55
	454	5,8	87

> Separat zu bestellendes Zubehör:



Stahlseil 16,8 m x 5,5 mm
Best. Nr. 1-68851



Relaiskasten 12 V
Best. Nr. 1-63926



3,7 m CE- Kabelfernbedienung
Best. Nr. 1-63680

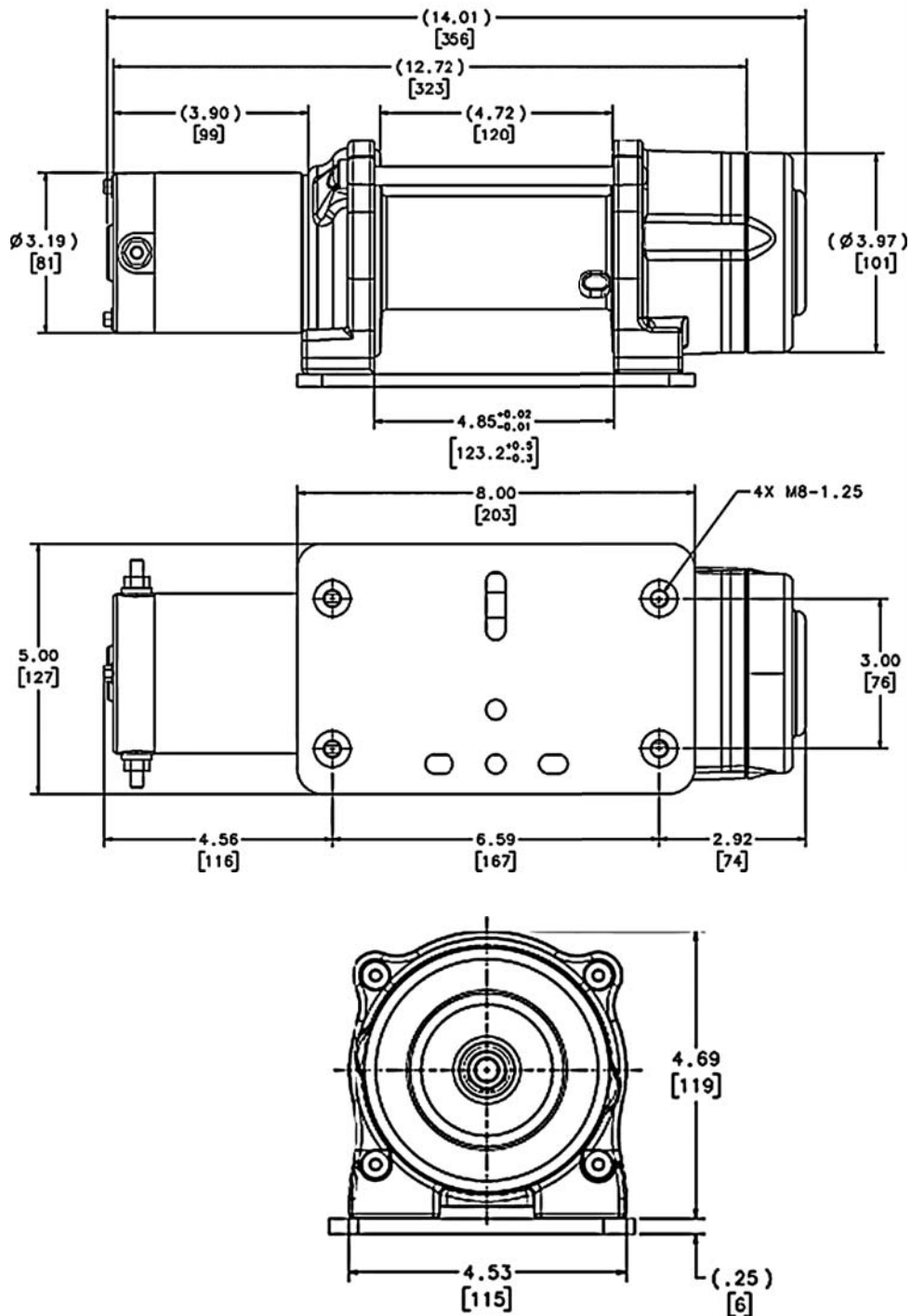


OLI Überlastschutz
Best. Nr. 1-85768



> Abmessungen DC1000:

(inch)
[mm]



Alle Angaben vorbehaltlich Änderung und Irrtum

WARN Import Deutschland:
Taubenreuther GmbH
Am Schwimmbad 8
95326 Kulmbach
Tel.: +49 92 21/95 62-0
Internet: www.taubenreuther.de



WARN Import Österreich:
Taubenreuther GesmbH
Landstraße 18
5102 Anthering /Salzburg
Tel.: +43 62 23/2 03 90-0
Internet: www.taubenreuther.at