

# » ZEON 10



Best. Nr.: 1-89650

Max. Zugkraft: 4.536 kg

**Typ:** Premiumwinde, für 4x4 Fahrzeuge und Abschlepper, regelmäßiger Einsatz - Verbesserte Pulverbeschichtung für perfekten Korrosionsschutz • Keine abstehenden Anschlusskabel vom Motor zum Schaltkasten • Versetzbarer Schaltkasten • Wetterfest abgedichteter Kontaktor • Verbesserte Abdichtung erfüllt Schutzstandard IP68 • Aluminiumtrommel mit größerem Durchmesser • Konische Trommelbremse für sicheres Arbeiten



**PREMIUM  
WINCH  
SERIES**

## > Technische Daten:

max. Zugkraft: 4.536 kg  
 Motor: 12 V  
 Steuerung: Kontaktor  
 Bedienung: 3,7 m Kabelfernbedienung  
 Getriebe: 3-stufiges Planetengetriebe  
 Übersetzung: 216:1  
 Bremse: automatisch  
 Trommelmaße: 229 x 80 mm  
 Gewicht: 44 kg  
 Seil: Stahl 24 m x 9,5 mm  
 Batteriekabel: 1,83 m

## > Lieferumfang:

Seilwinde mit 24 m x 9,5 mm Stahlseil mit Haken, Rollenseilfenster, 3,7 m Kabelfernbedienung, Seilfreilaufkupplung, deutsche Bedienungsanleitung, CE-Konformitätsbestätigung

## > Messwerte:

Zugkraft kg	Seilgeschw. m/min*	Stromaufnahme A*	Zugkraft kg pro Seillage
0	10,3	62	1 / 4.536
910	4,5	144	2 / 3.740
1.810	3,4	215	3 / 3.181
2.720	2,6	380	4 / 2.768
3.630	2	353	
4.536	1,5	409	

\*Werte beziehen sich auf die unterste Seillage

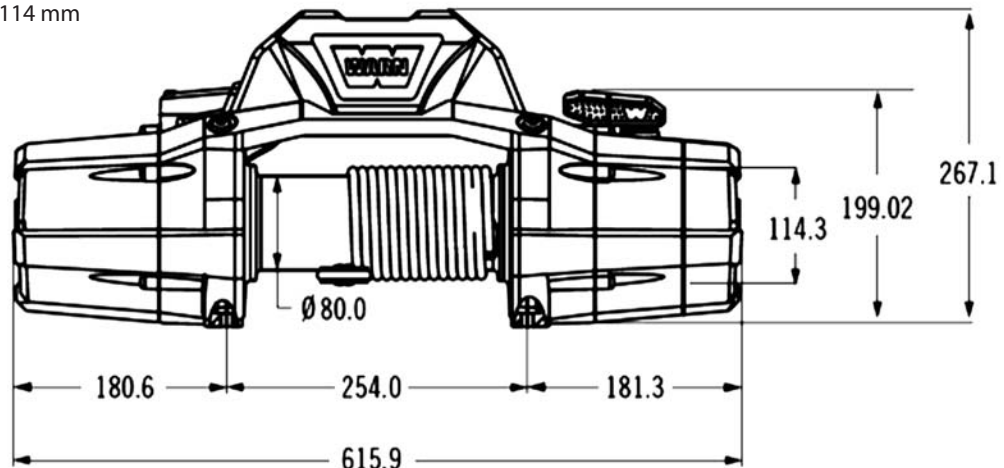
## > Abmessungen:

L x T x H = 616 x 182 x 267 mm (wenn Schaltkasten direkt auf Winde)

616 x 182 x 199 mm (wenn Schaltkasten versetzt von Winde)

Montagelochbild: 254 x 114 mm

mm



WARN Import Deutschland:  
 Taubenreuther GmbH  
 Am Schwimmbad 8  
 95326 Kulmbach  
 Tel.: +49 92 21/95 62-0  
 Internet: www.taubenreuther.de



WARN Import Österreich:  
 Taubenreuther GesmbH  
 Landstraße 18  
 5102 Anthering /Salzburg  
 Tel.: +43 62 23/2 03 90-0  
 Internet: www.taubenreuther.at