

Anbauanleitung: Hidden-Multi-Mount
Mercedes Sprinter 907 ab Bj.2018

AL: 2175-06

Best.Nr.: 1-25911-1, 1-25911-2, 1-25911-3

Montagezeit: ca. 300 min.

***Hier sehen sie die fertig montierte Frontaufnahme.
Bevor sie mit der Montage beginnen, lesen sie bitte diese Anleitung und die
Bedienungsanleitung der Seilwinde gut durch.
Diese Aufnahme darf nur für von uns freigegebenes Zubehör verwendet werden!***

Achtung:

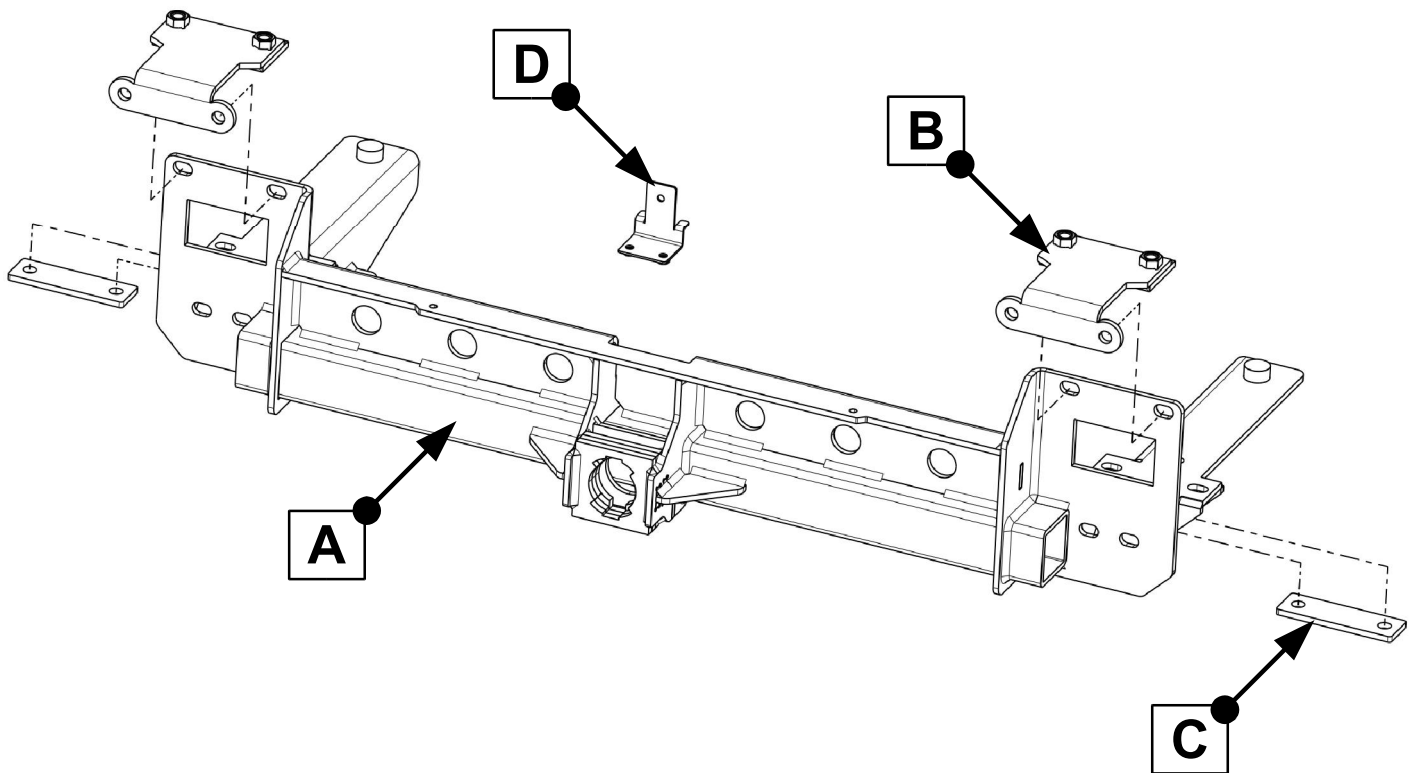
Bei Fahrten im öffentlichen Straßenverkehr darf der Windenträger nicht angeflanscht sein!

*Here you see the ready mounted multi mount kit.
Before you start the assembly, please read and understand this manual and the manual of the winch.
This product may only be used for accessories approved by us!*

Attention:

When driving on public roads, the winch may not be flanged!





Stückliste

1-25911

Schraubensatz

1x Aufnahmeträger (A)
 1x Druckplatte (B)
 1x Unterlage (C)
 1x Befestigungswinkel (D)

1x 330mm Gummidichtung S-583 11x7

1x Anbauanleitung
 1x Typ Aufkleber

1x 5-07940150 Kennzeichenhalter (E)

1-259998, Windenplatte 100m
 1x Steckrohr (F)
 1x Seilwindenaufnahmeplatte (G)
 1x Winkel für Seilfenster (H)

2x Schraube M12x1,5 x 30
 2x Scheibe M12 x 32 x 1,5
 4x Inbusschraube M12 x 200
 4x Scheibe M12
 6x Federring M12
 7x Schraube M8 x 30
 2x Schraube M8 x 20
 4x Scheibe M8 x 25 x 2
 8x Scheibe M8
 9x Federring M8
 3x Mutter M8
 3x Schraube M6 x 20
 2x Schraube M6 x 30
 6x Scheibe M6
 5x Federring M6
 3x Mutter M6
 4x Blechschraube Linsenkopf 3 x 16
 2x Senkkopfschraube M10 x 40
 2x U-Scheibe M10
 2x Federring M10
 2x Mutter M10

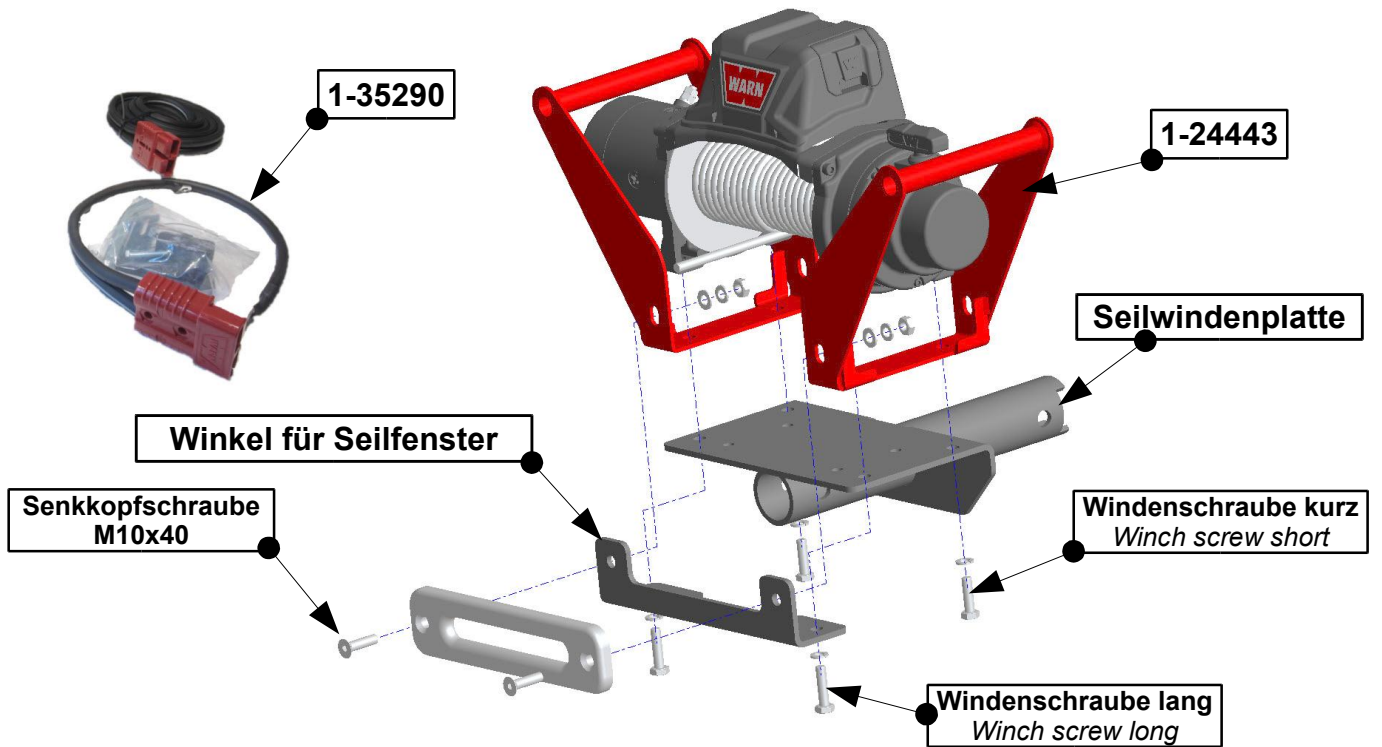
Nur für Montage Seilspulung 1-24441:
 4x Schraube M10 x 25
 8x Scheibe M10
 4x Federring M10
 4x Mutter M10

Schrauben Anzugsmomente siehe letzte Seite!
For torque information please see last page!

1-25911-1, Option Midrange Seilwinden: / Option midrange winches:

1x 1-24443 Tragegriffe Multimount

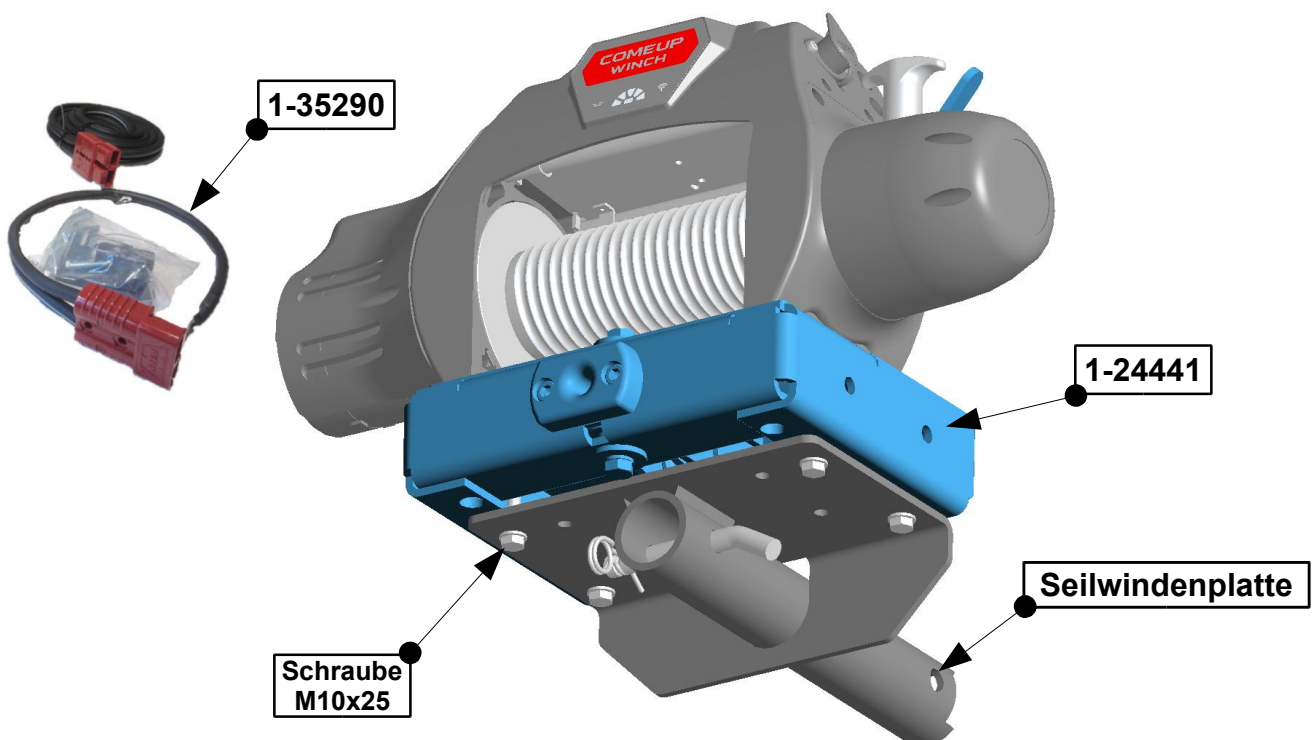
1x 1-35290 Warn Kabelsatz Multimount (inkl. Bolzen und Splint)



1-25911-2, Option Seilspulung: / Option spool device:

1x 1-24441 Seilspulung

1x 1-35290 Warn Kabelsatz Multimount (inkl. Bolzen und Splint)



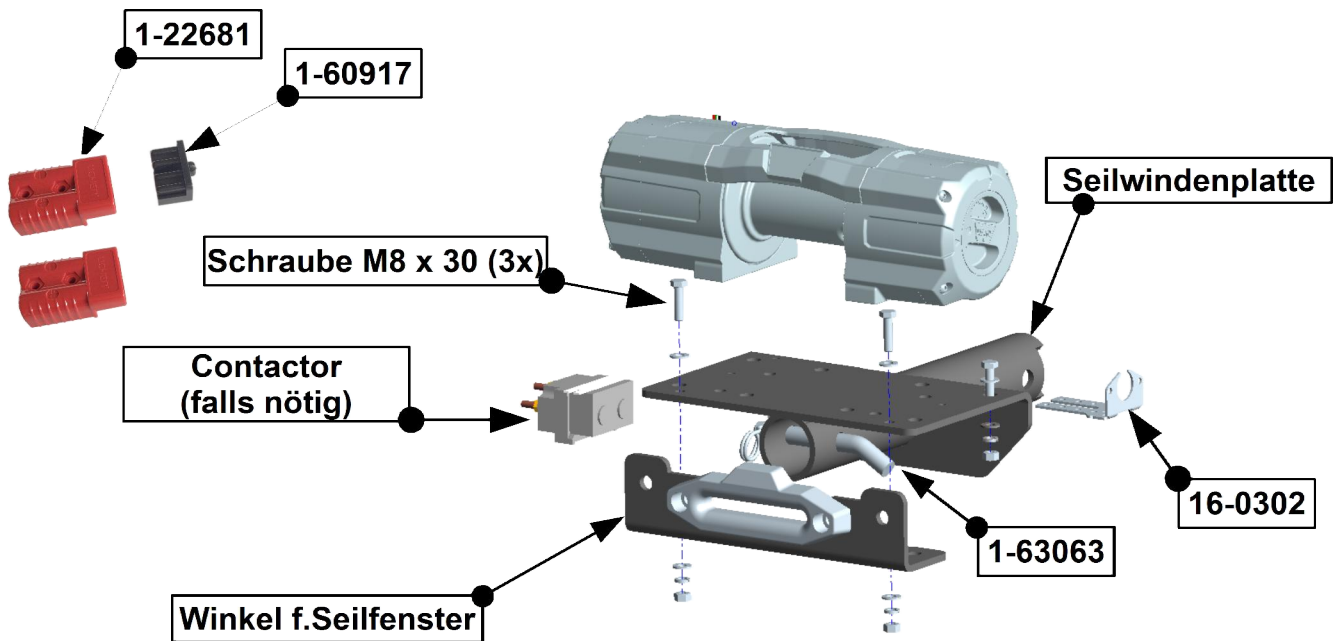
1-25911-3, Option Seilwinden klein: / Option small winches:

2x 1-22681 Stecker 50A

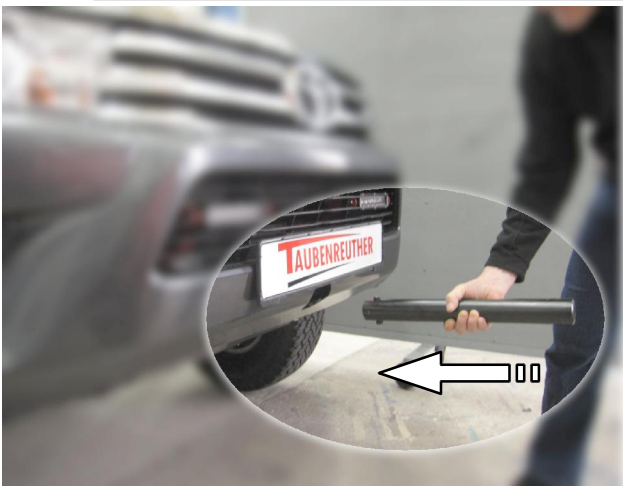
1x 1-60917 Abdeckung für Stecker

1x 1-63063 Bolzen für Multimount inkl. Splint

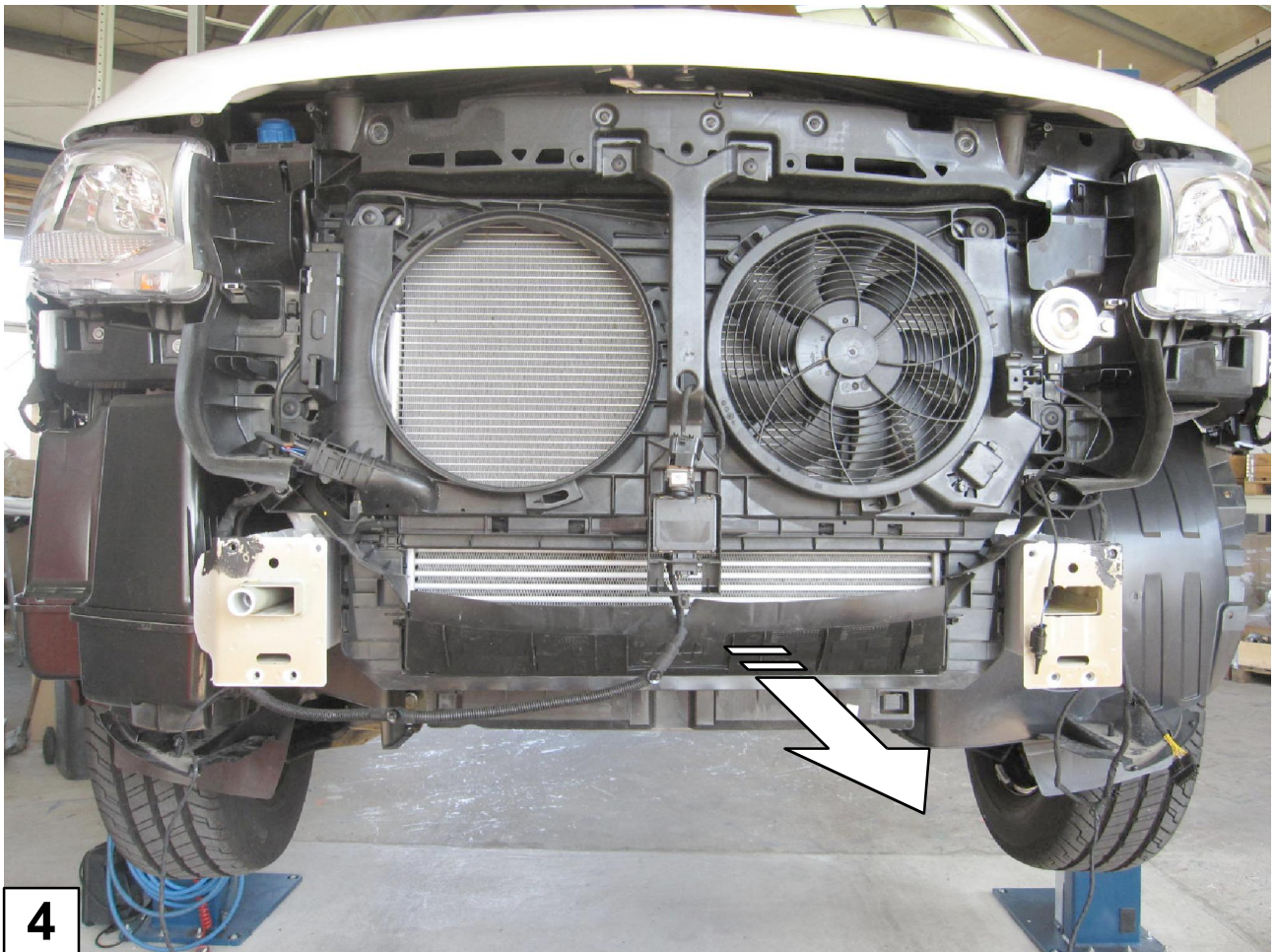
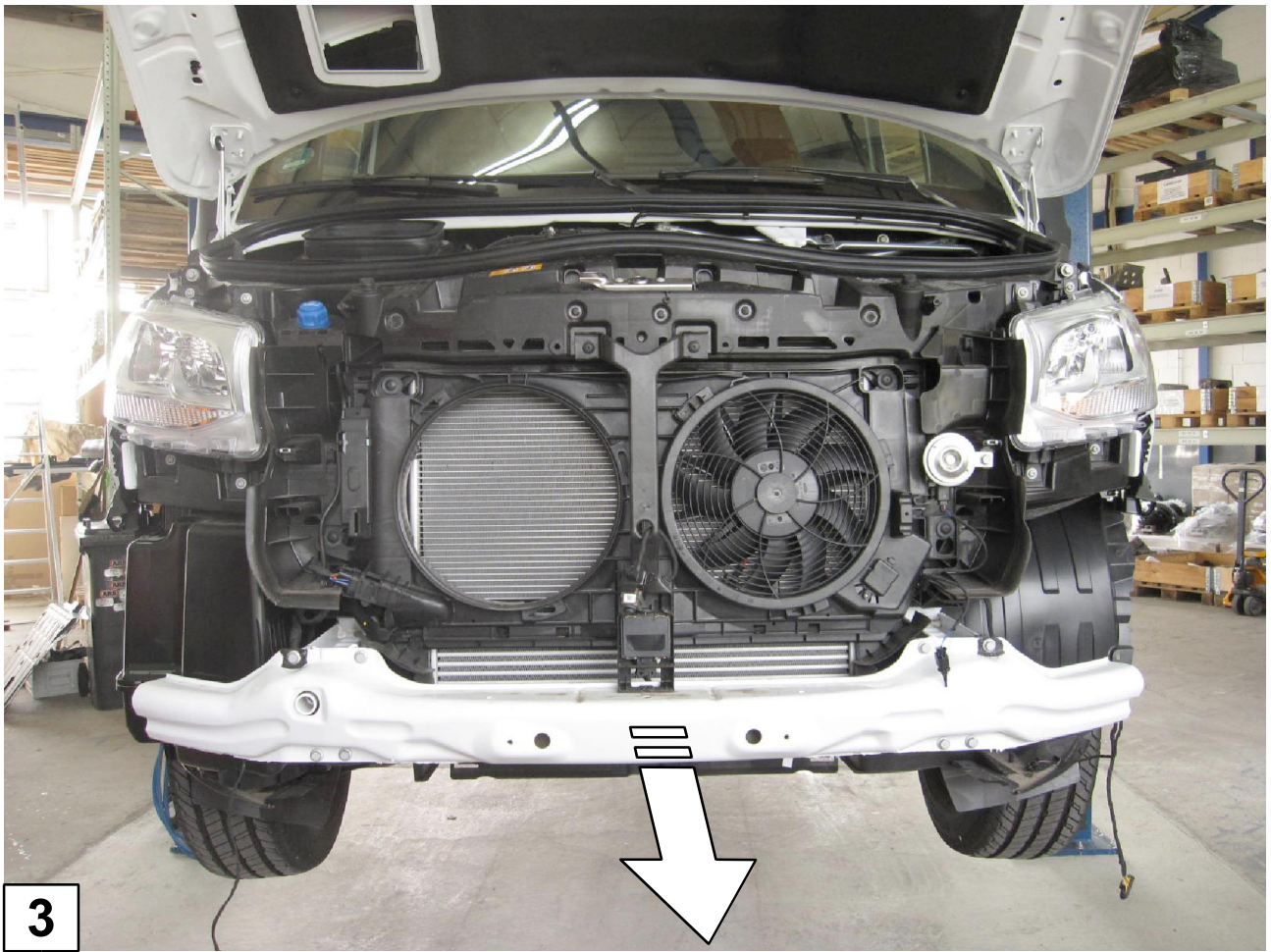
1x 16-0302 Steckdosenblech

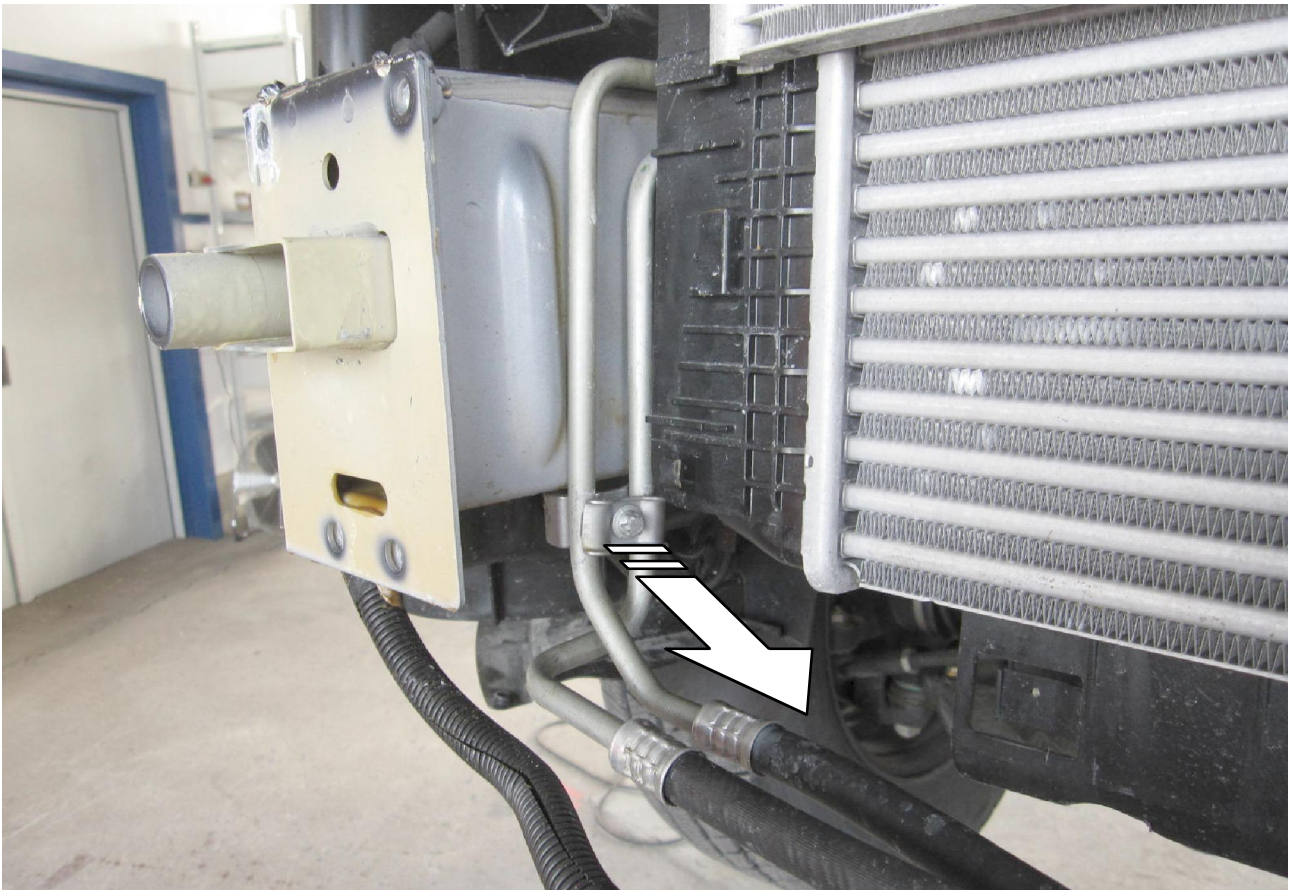


Installation am Fahrzeug / installation on the vehicle

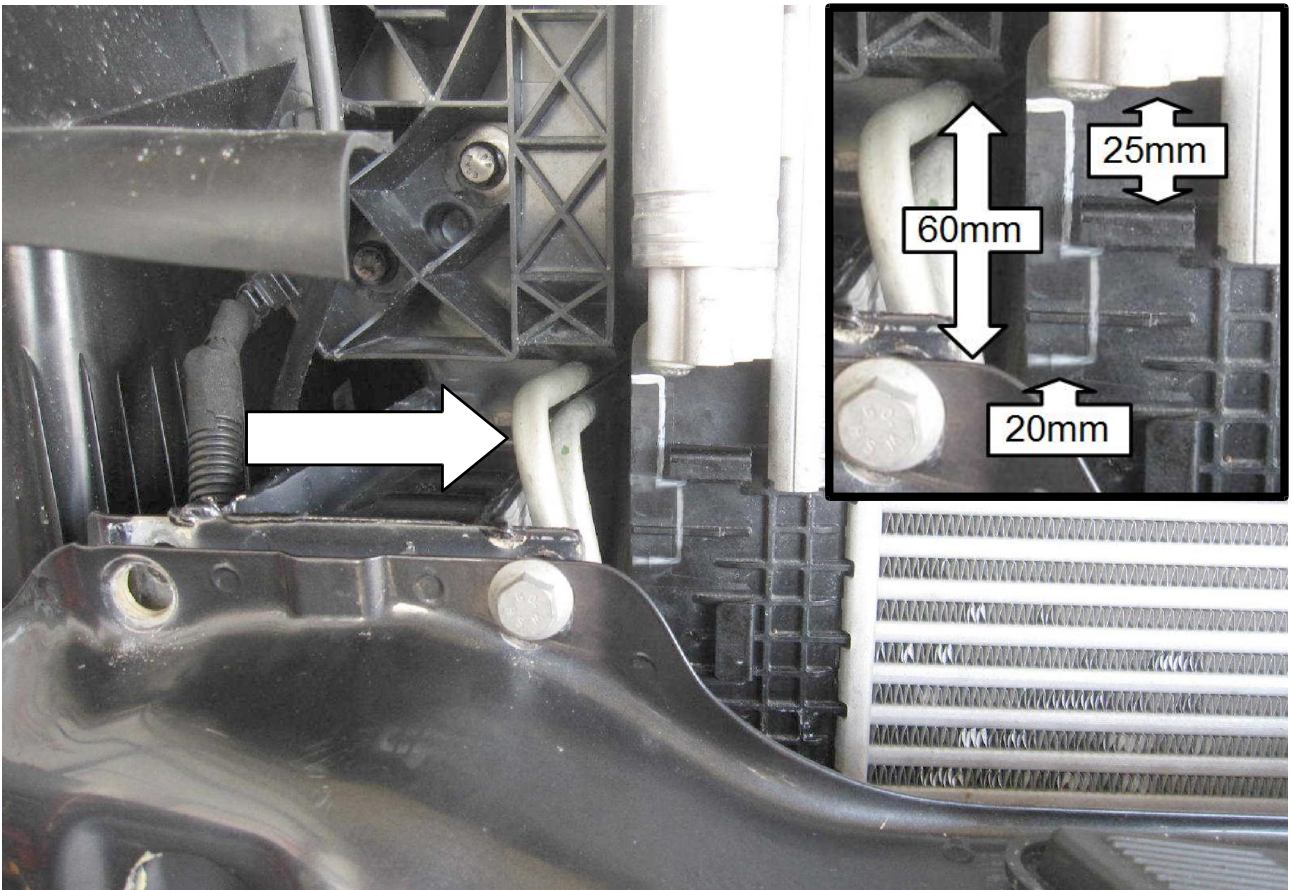




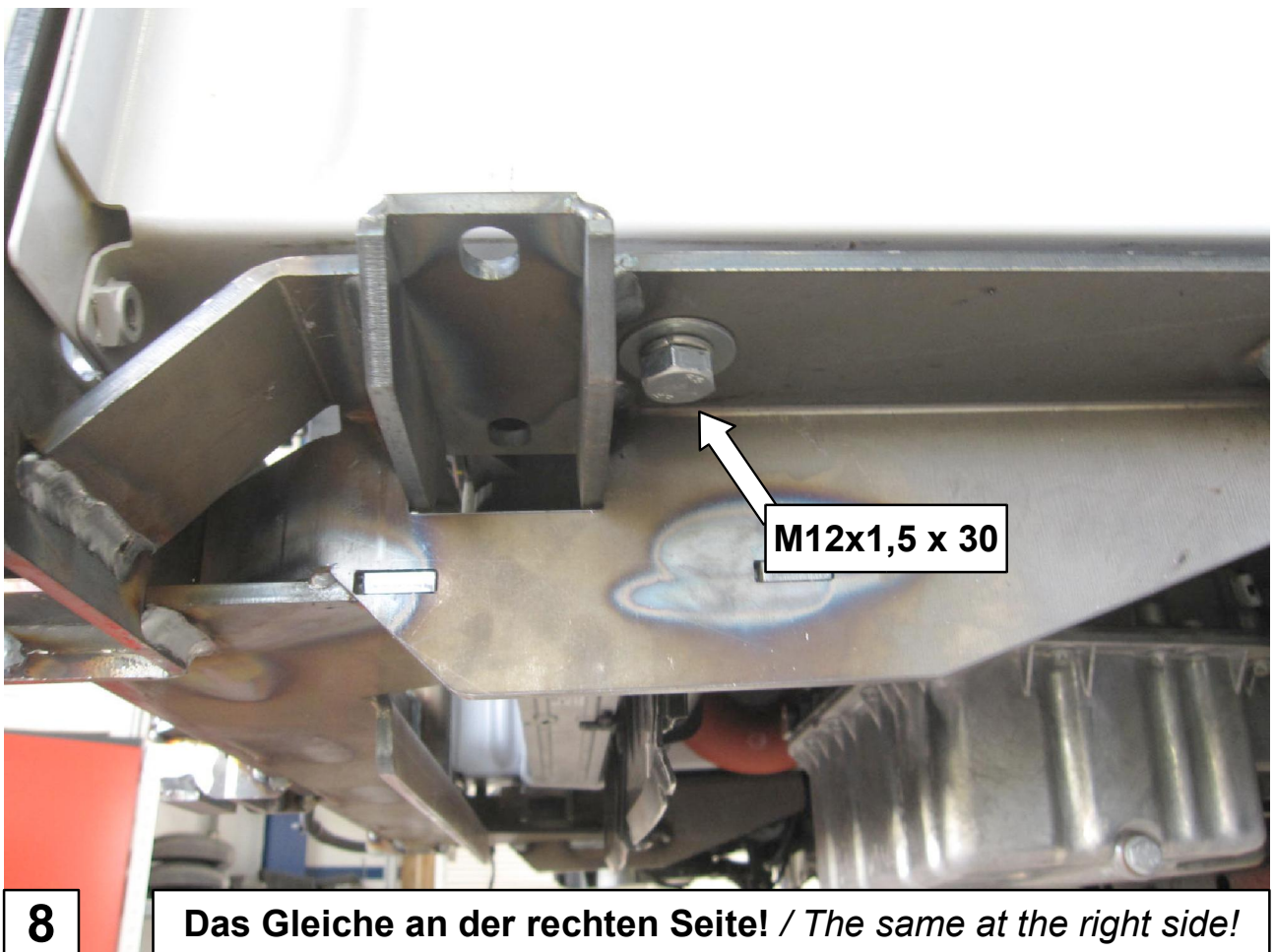
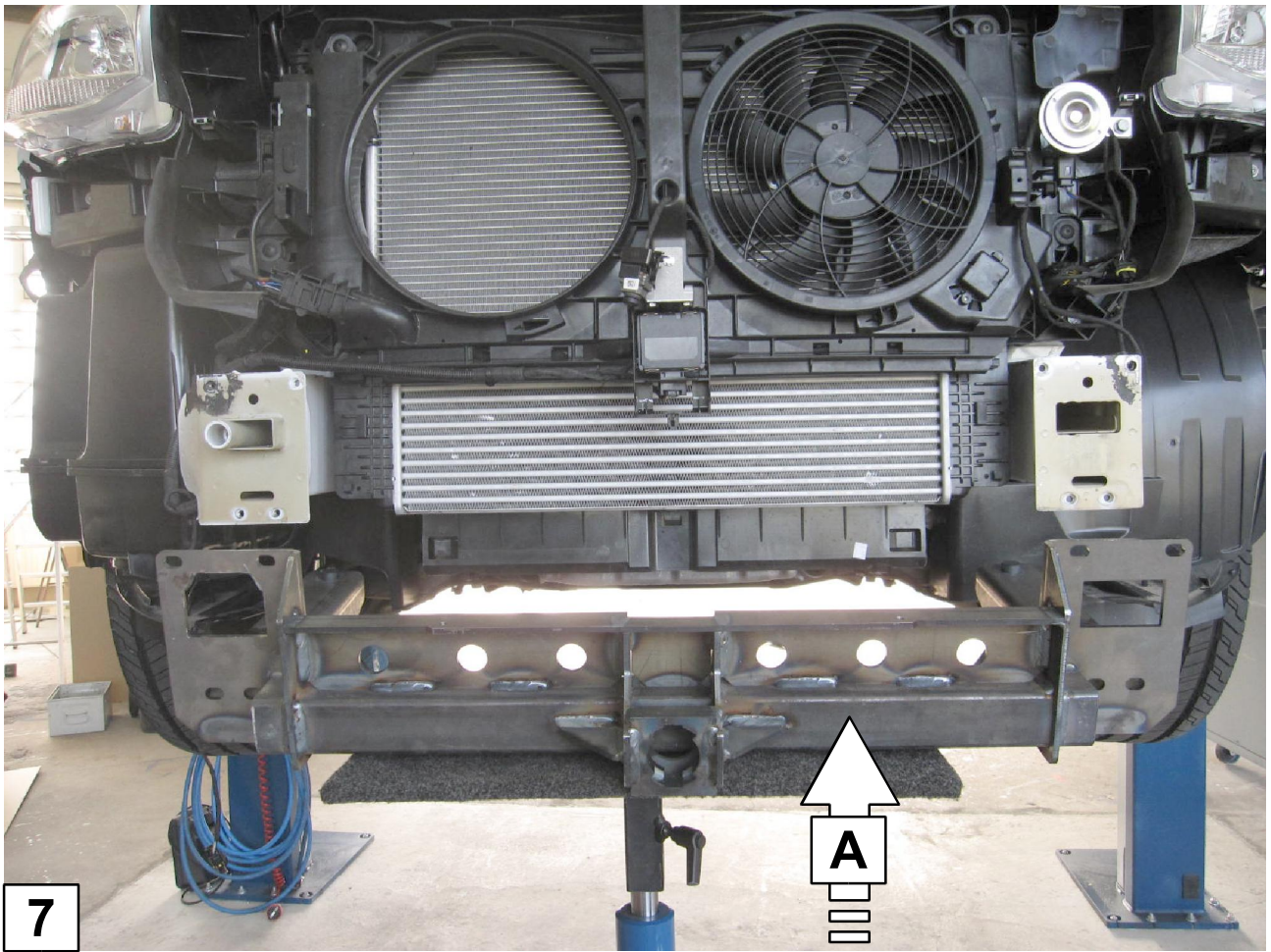


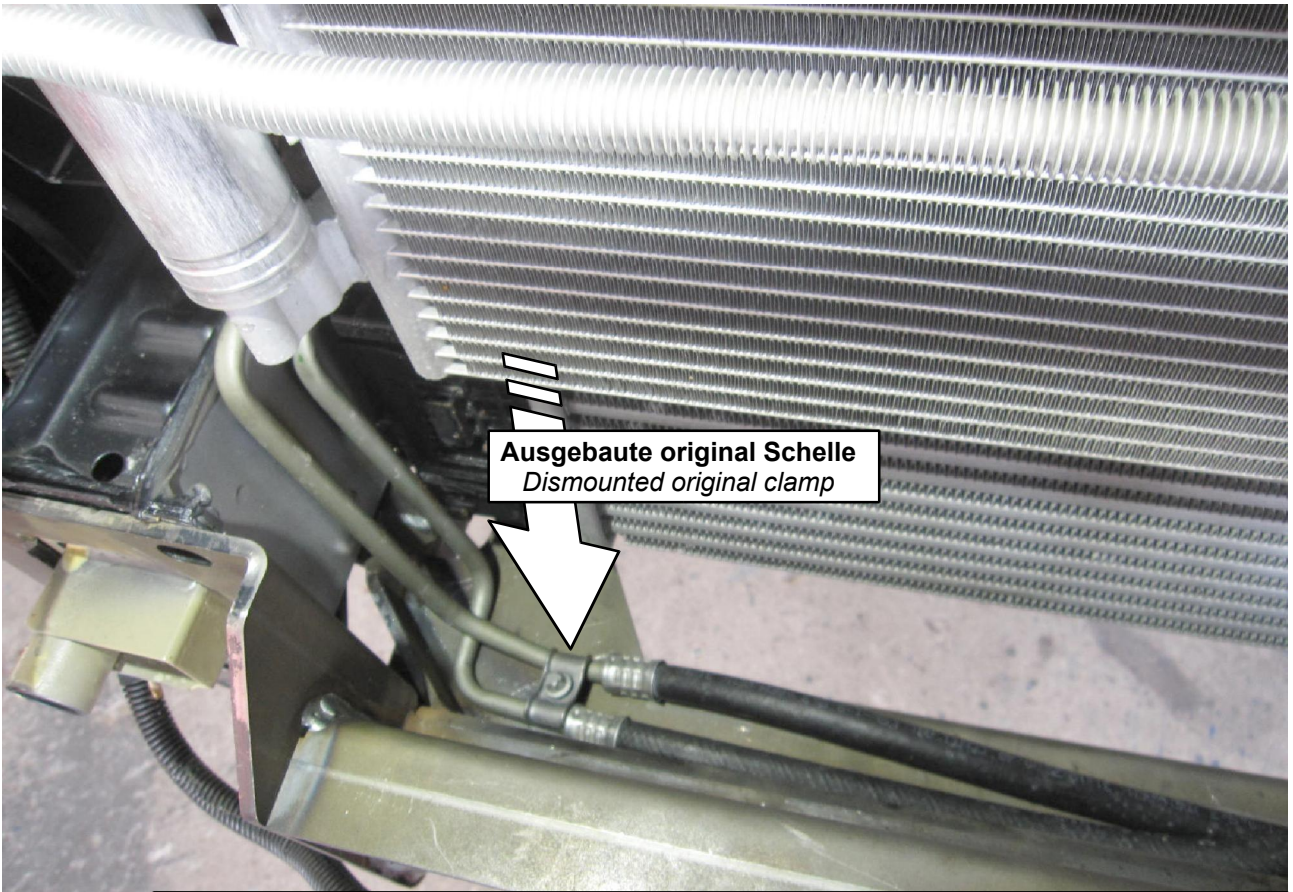


5 Falls vorhanden, Schelle und Halter entfernen!
If existing, remove clamp and holder!

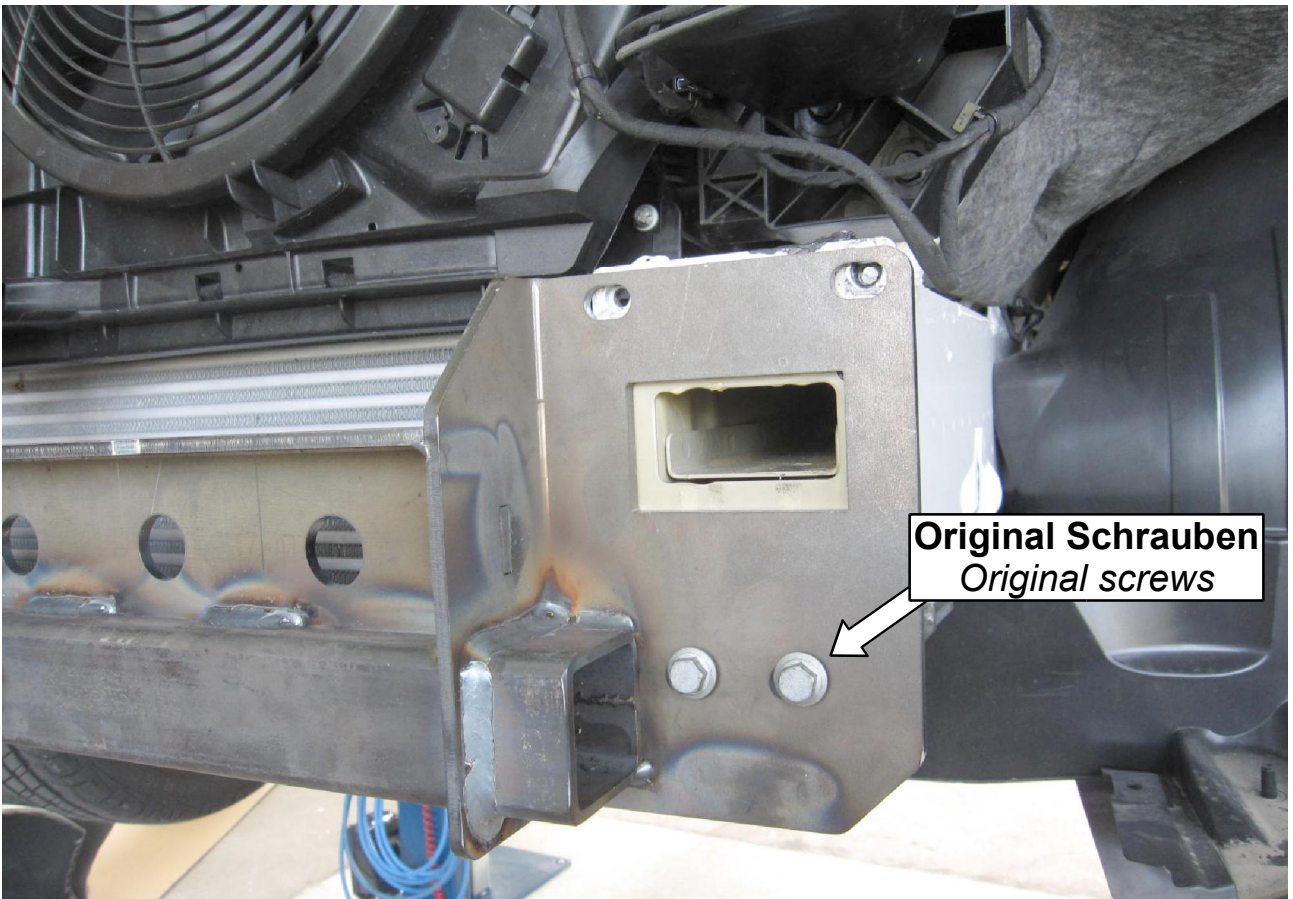


6 Nur ausschneiden wenn die Kühlerleitungen vorhanden sind!
Only cut out if cooler pipes installed!

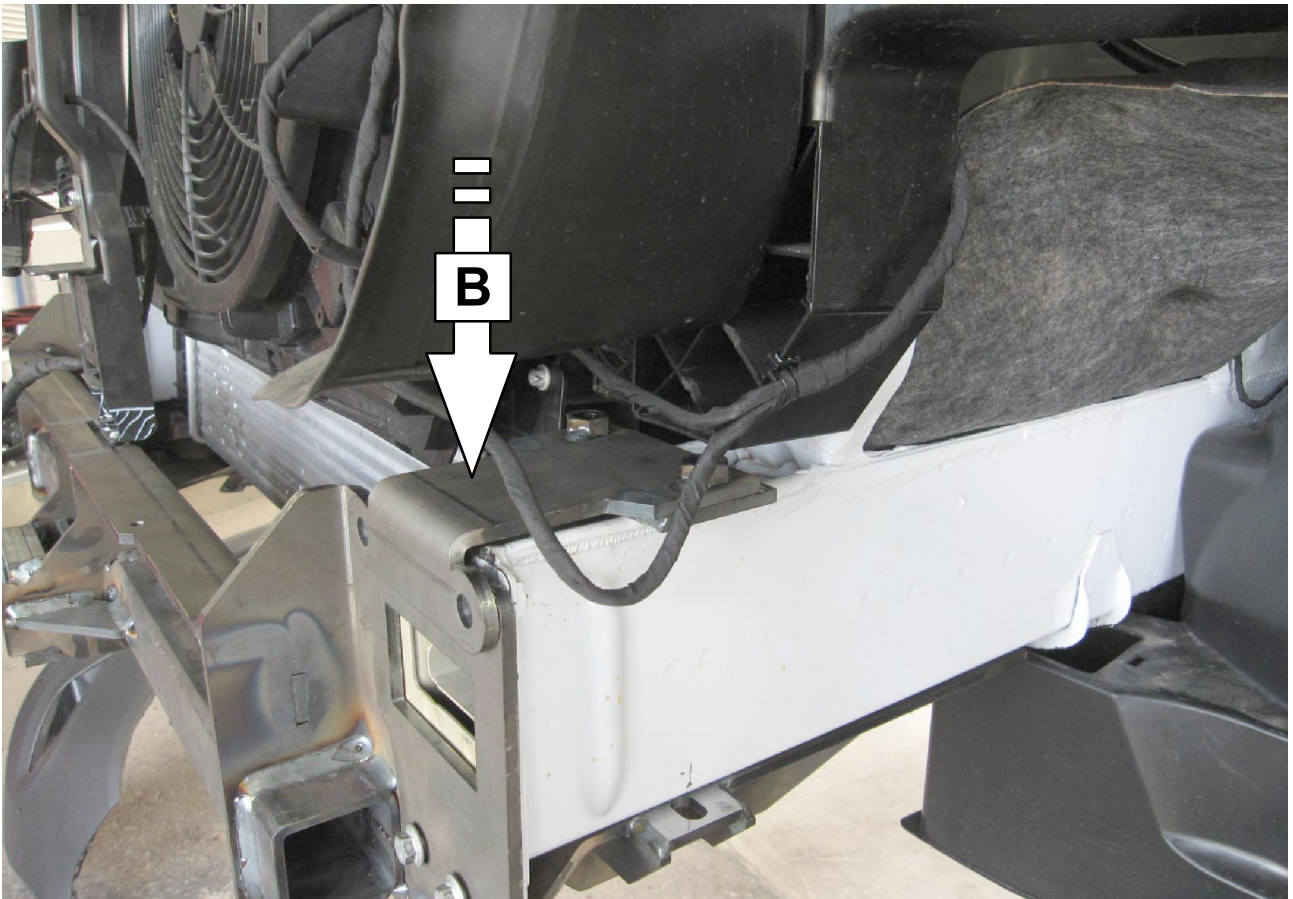




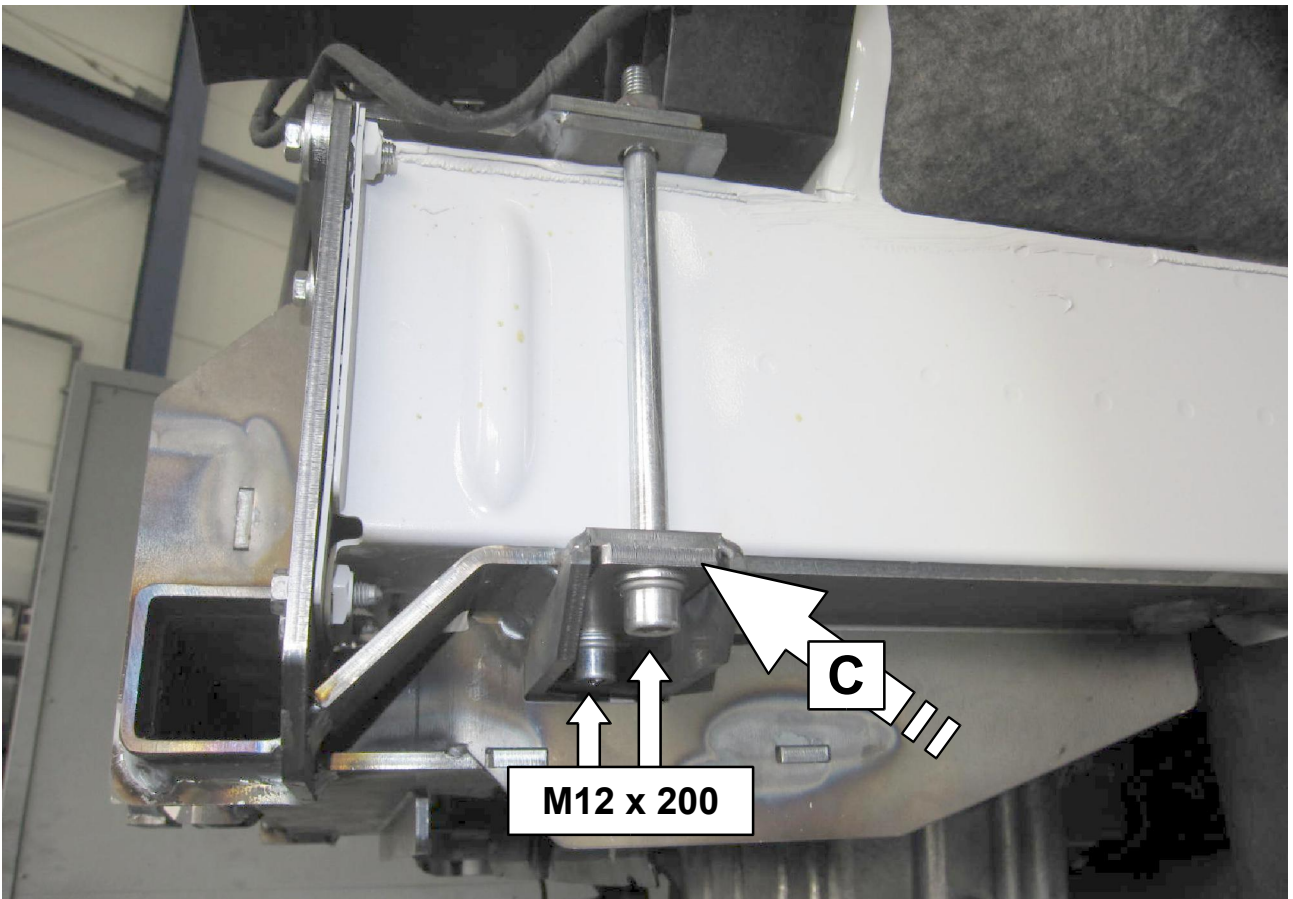
9 Leitungen so biegen das sie frei liegen!
Bend the pipes so that they are free!



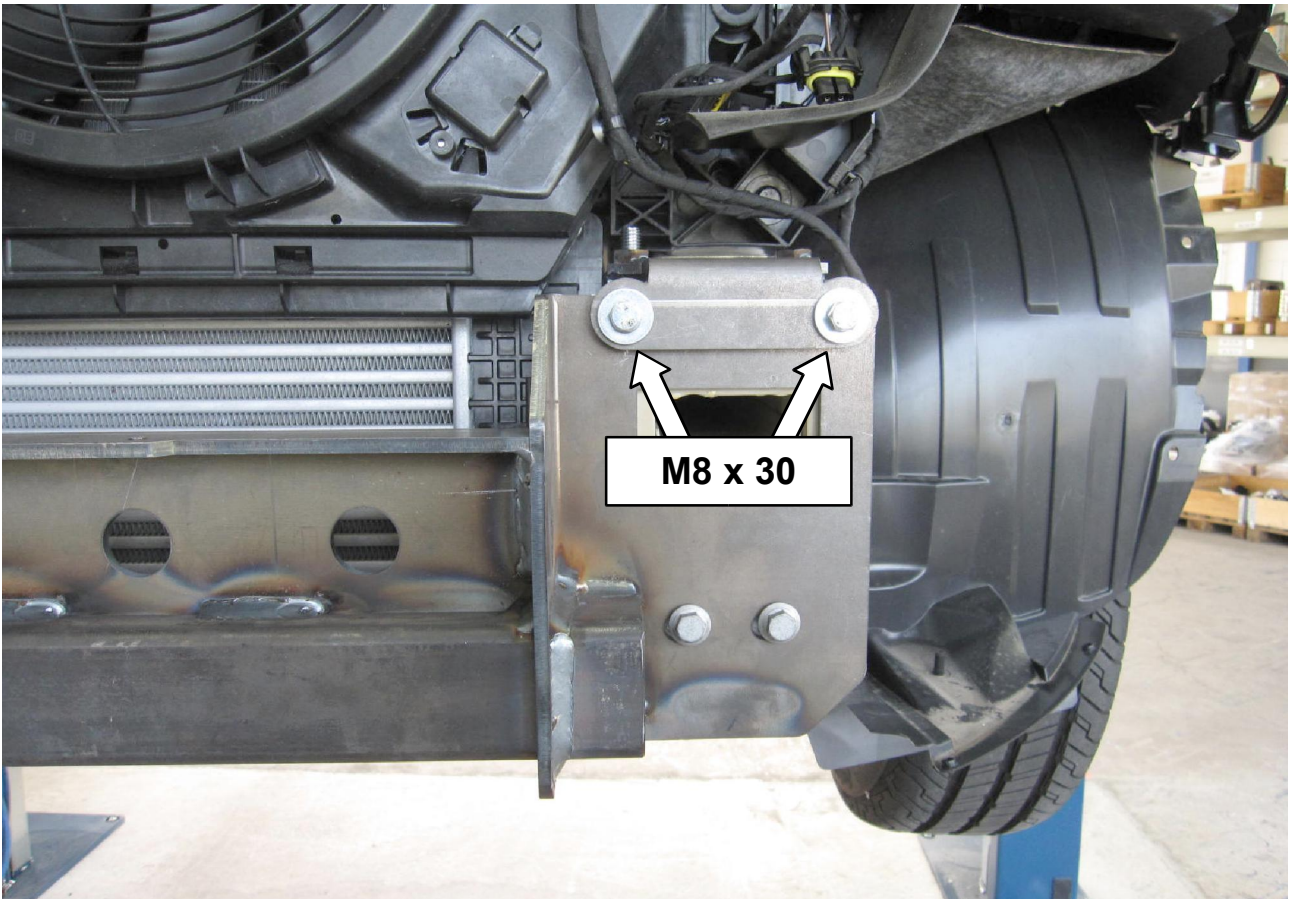
10 Das Gleiche an der rechten Seite! / *The same at the right side!*



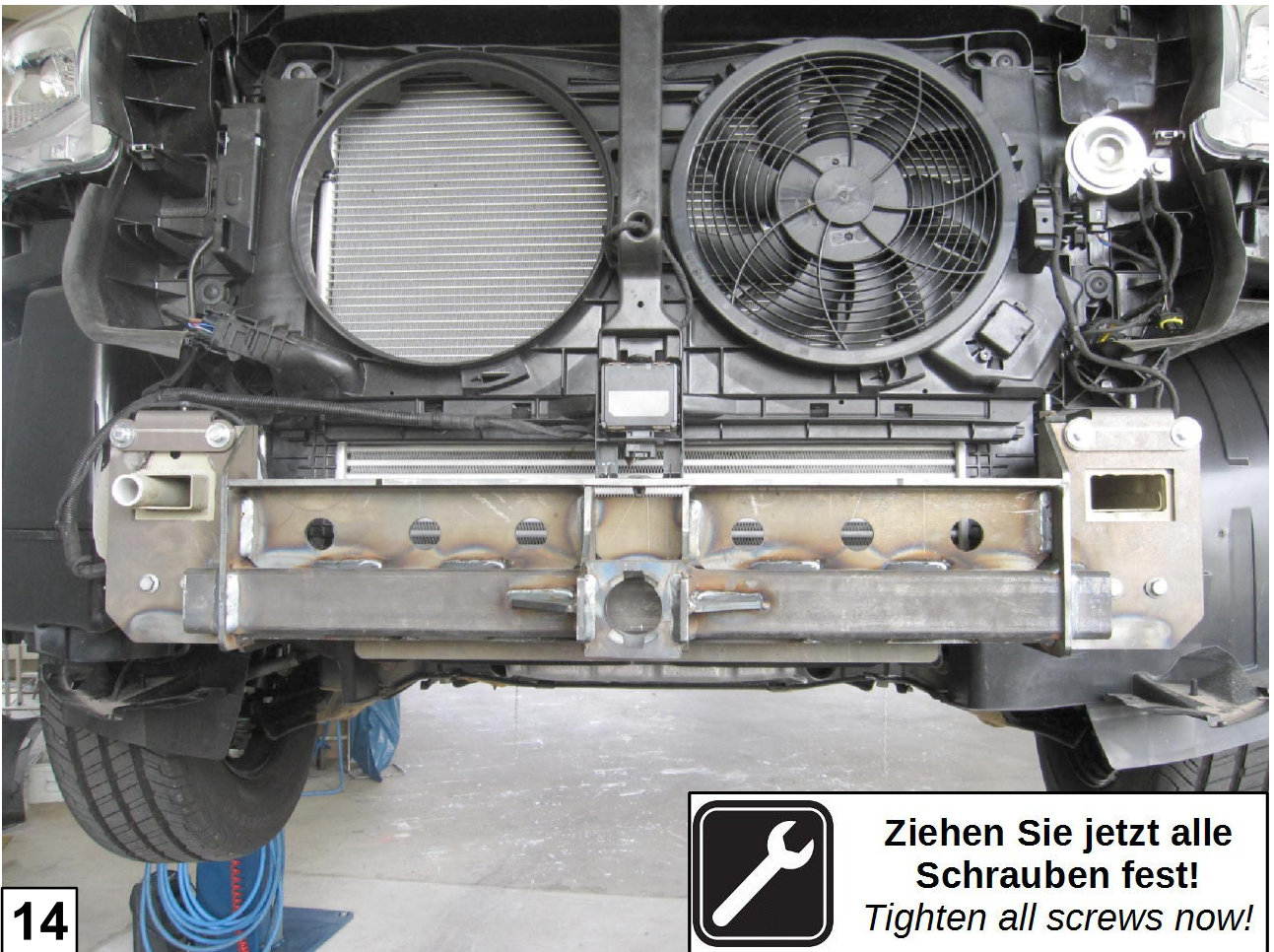
11 Das Gleiche an der rechten Seite! / The same at the right side!



12 Das Gleiche an der rechten Seite! / The same at the right side!



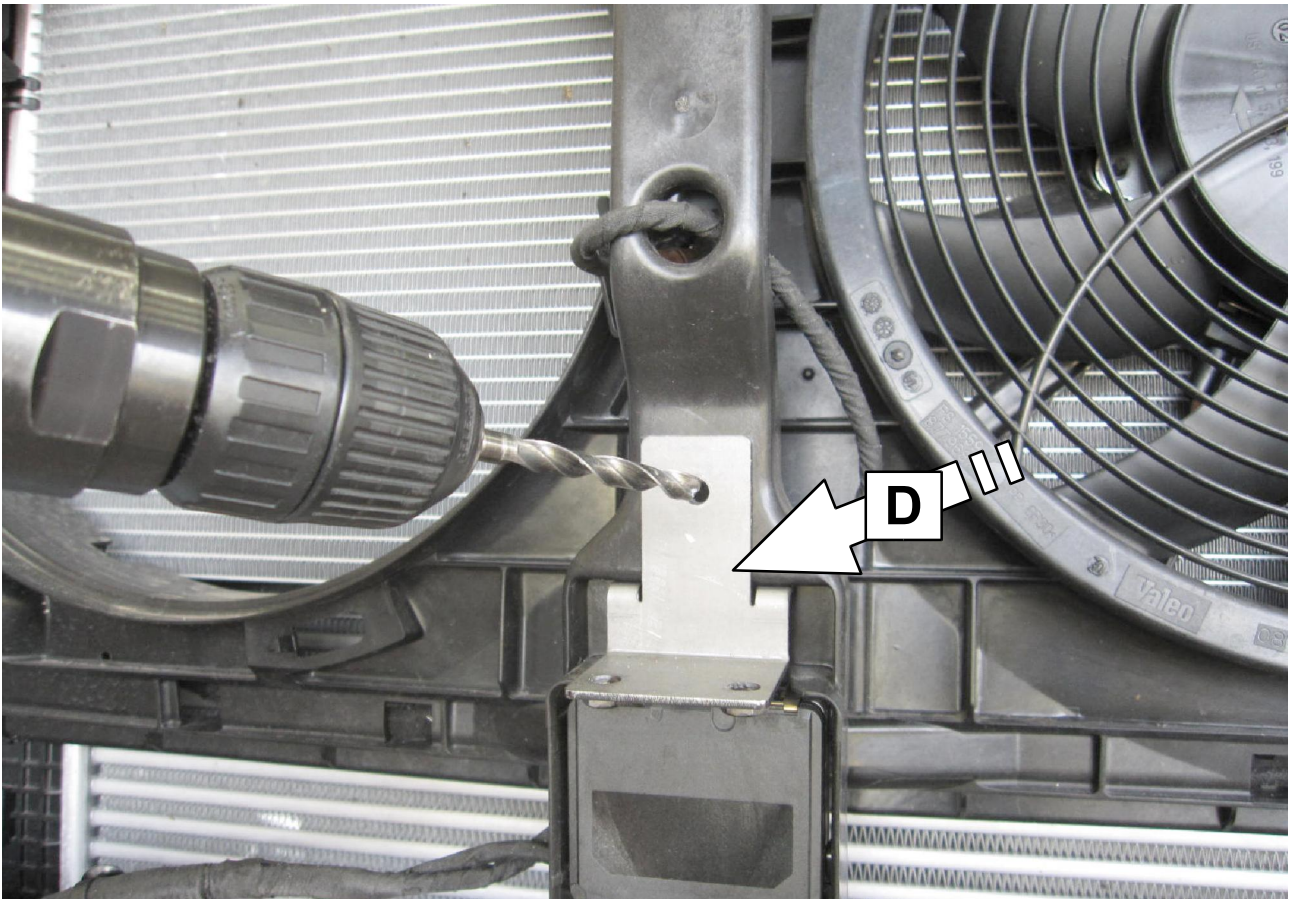
13 Das Gleiche an der rechten Seite! / *The same at the right side!*



14

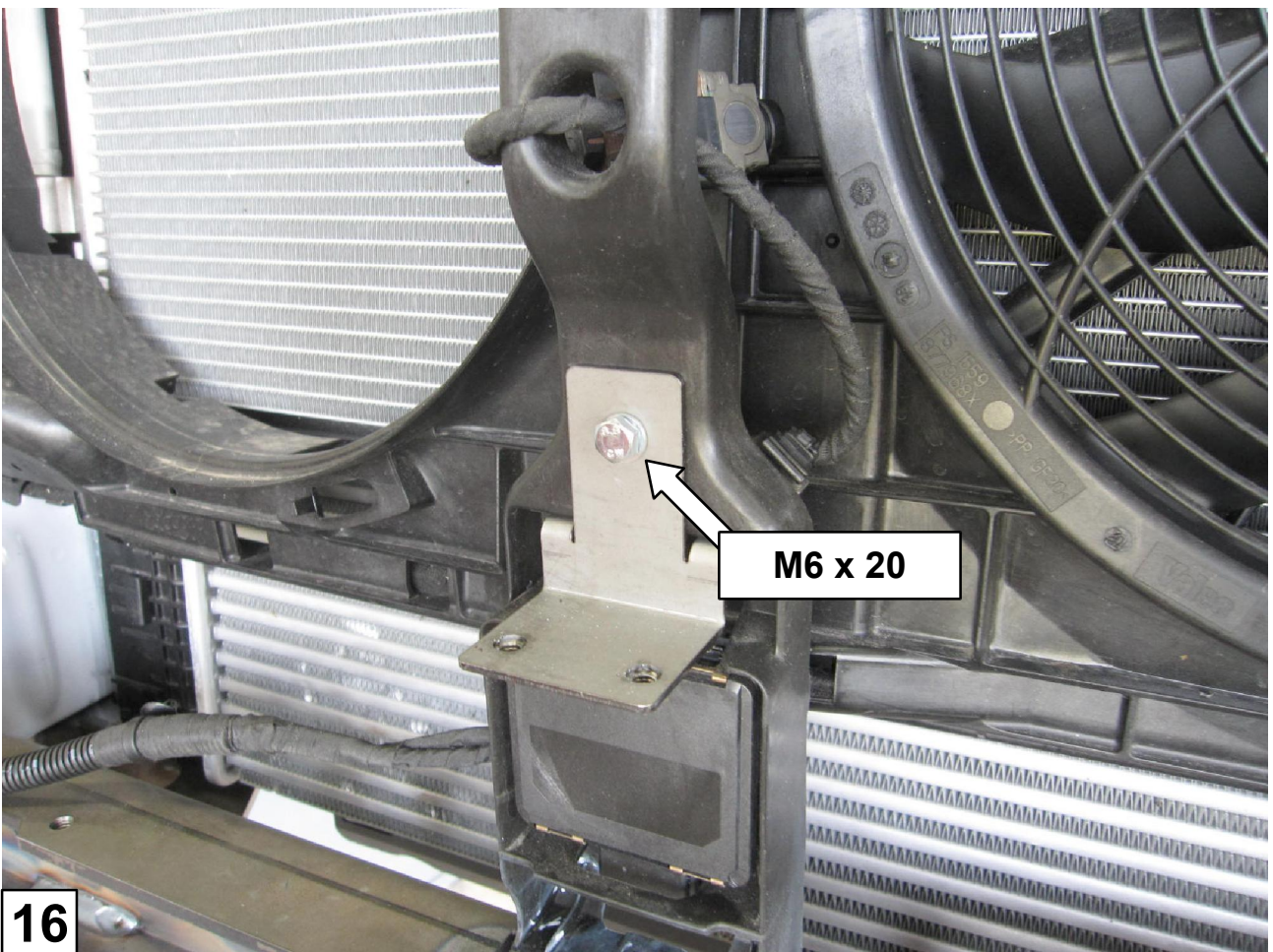


**Ziehen Sie jetzt alle
Schrauben fest!**
Tighten all screws now!



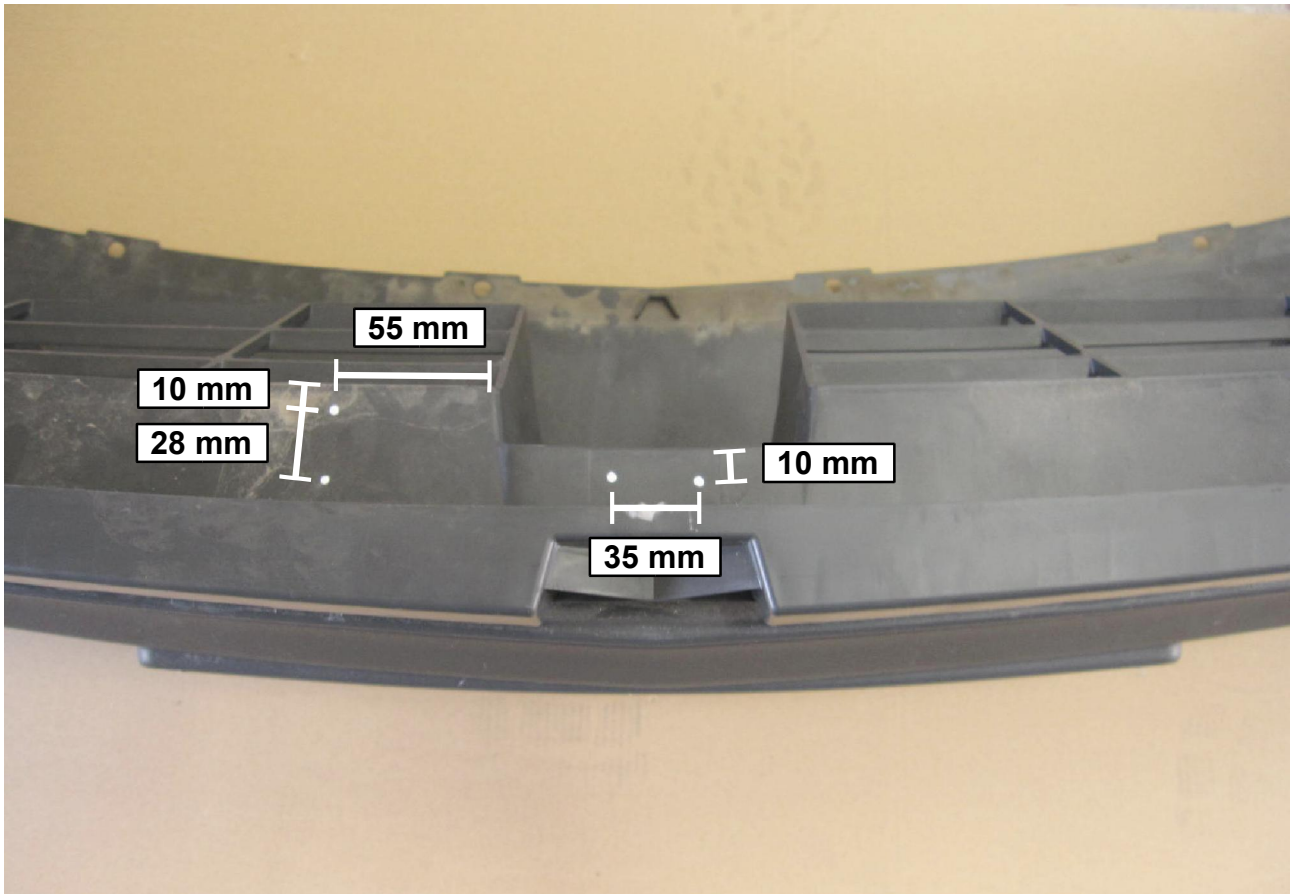
15

Bohren \varnothing 6,5mm / drill \varnothing 6,5mm

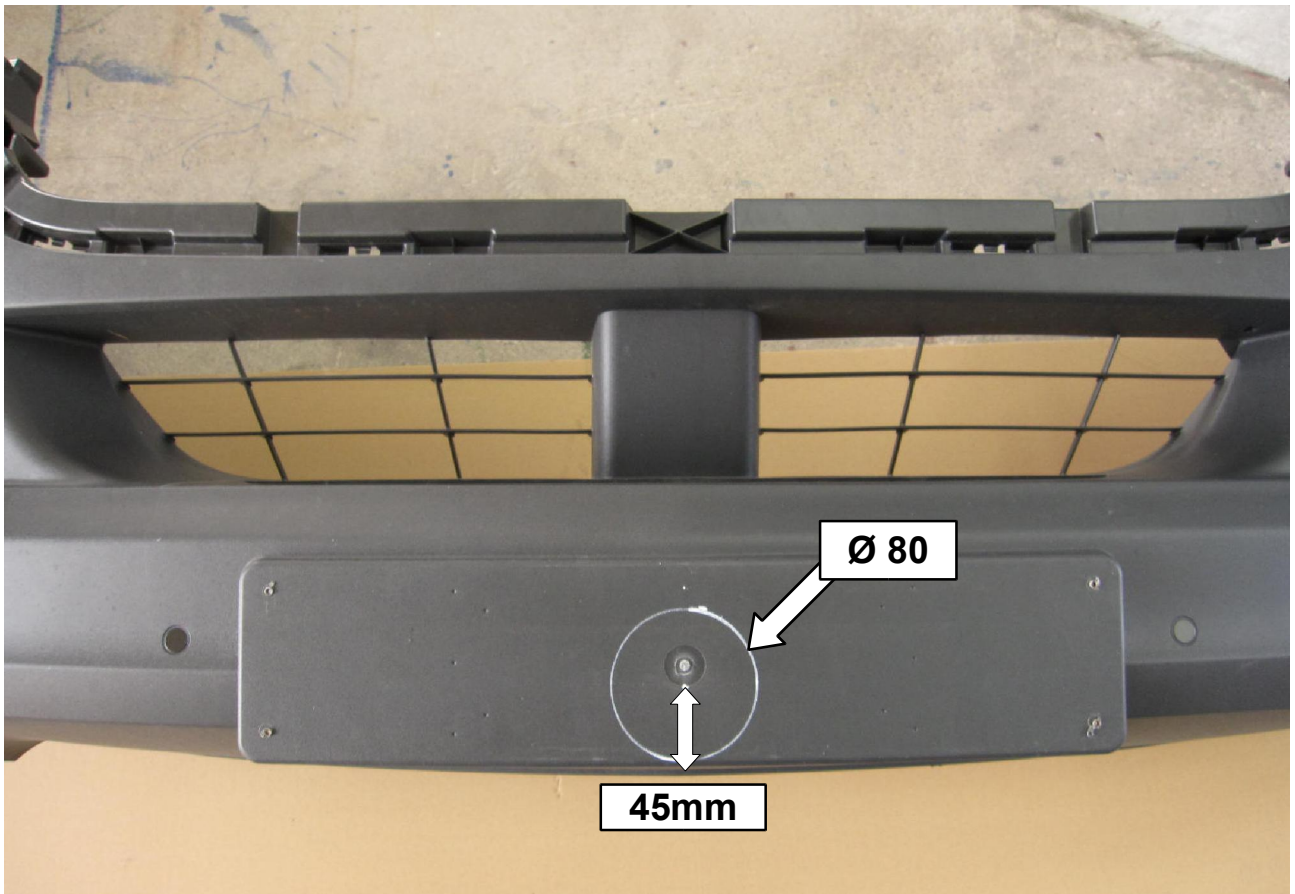


16

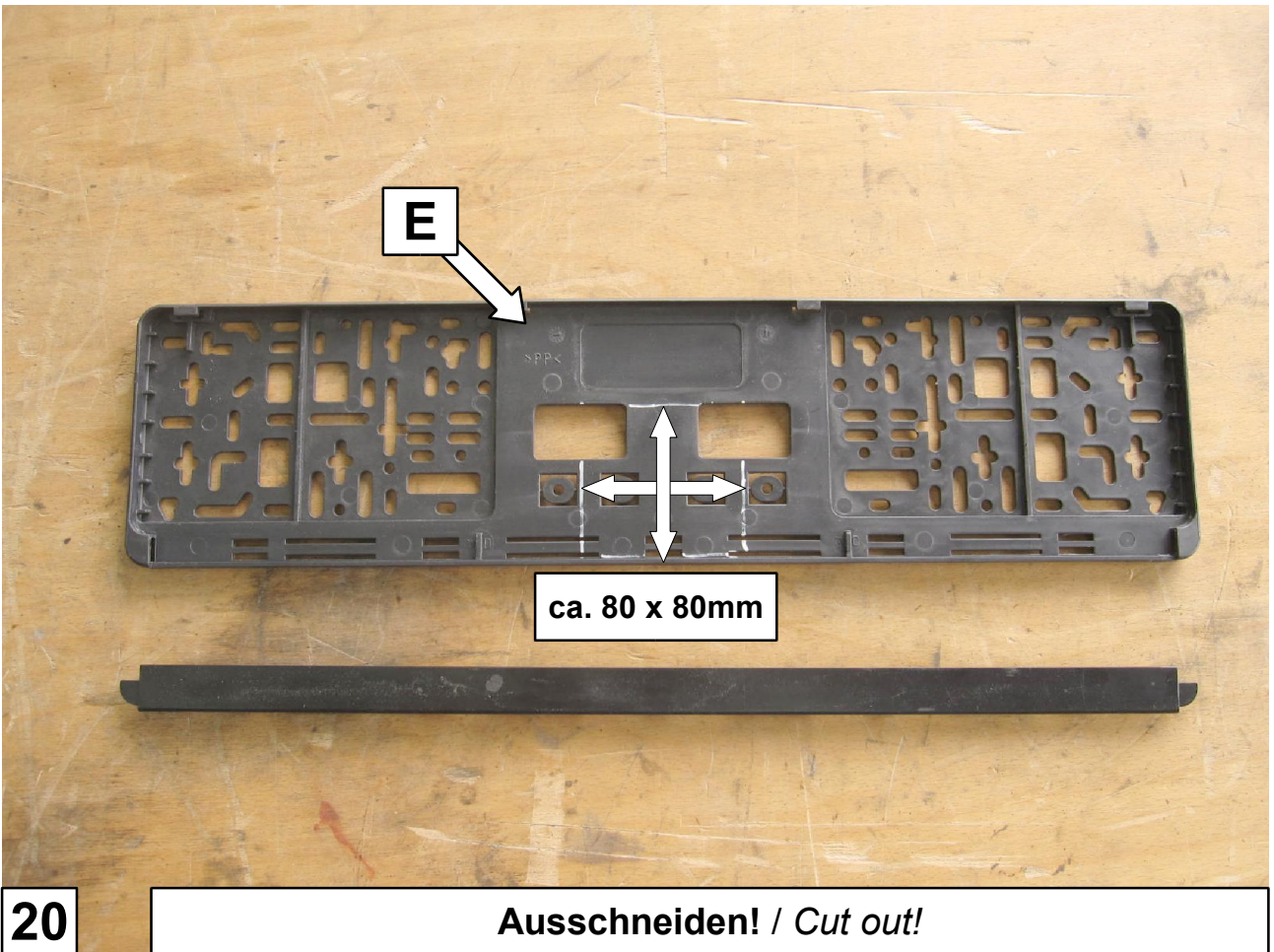
M6 x 20

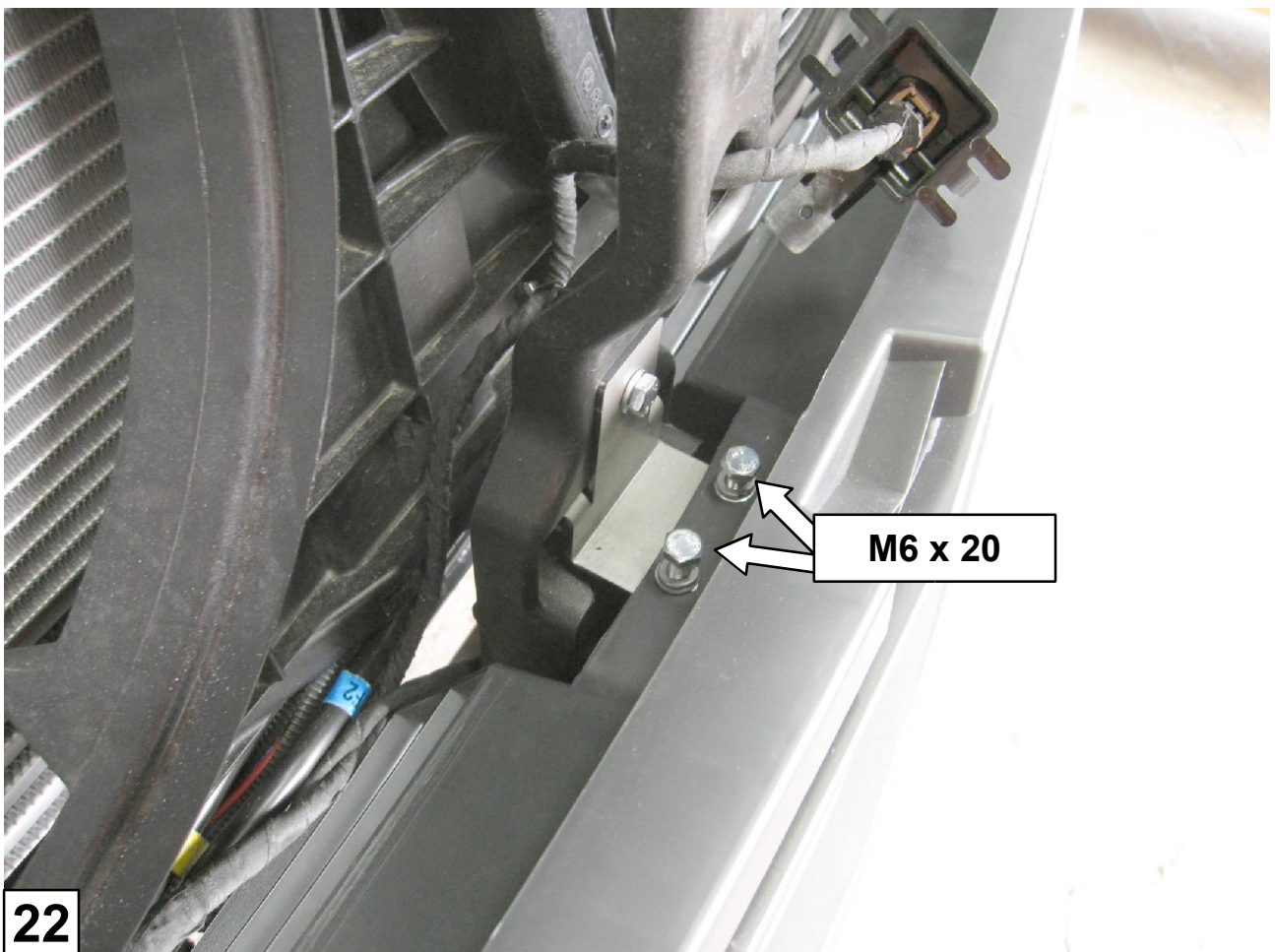
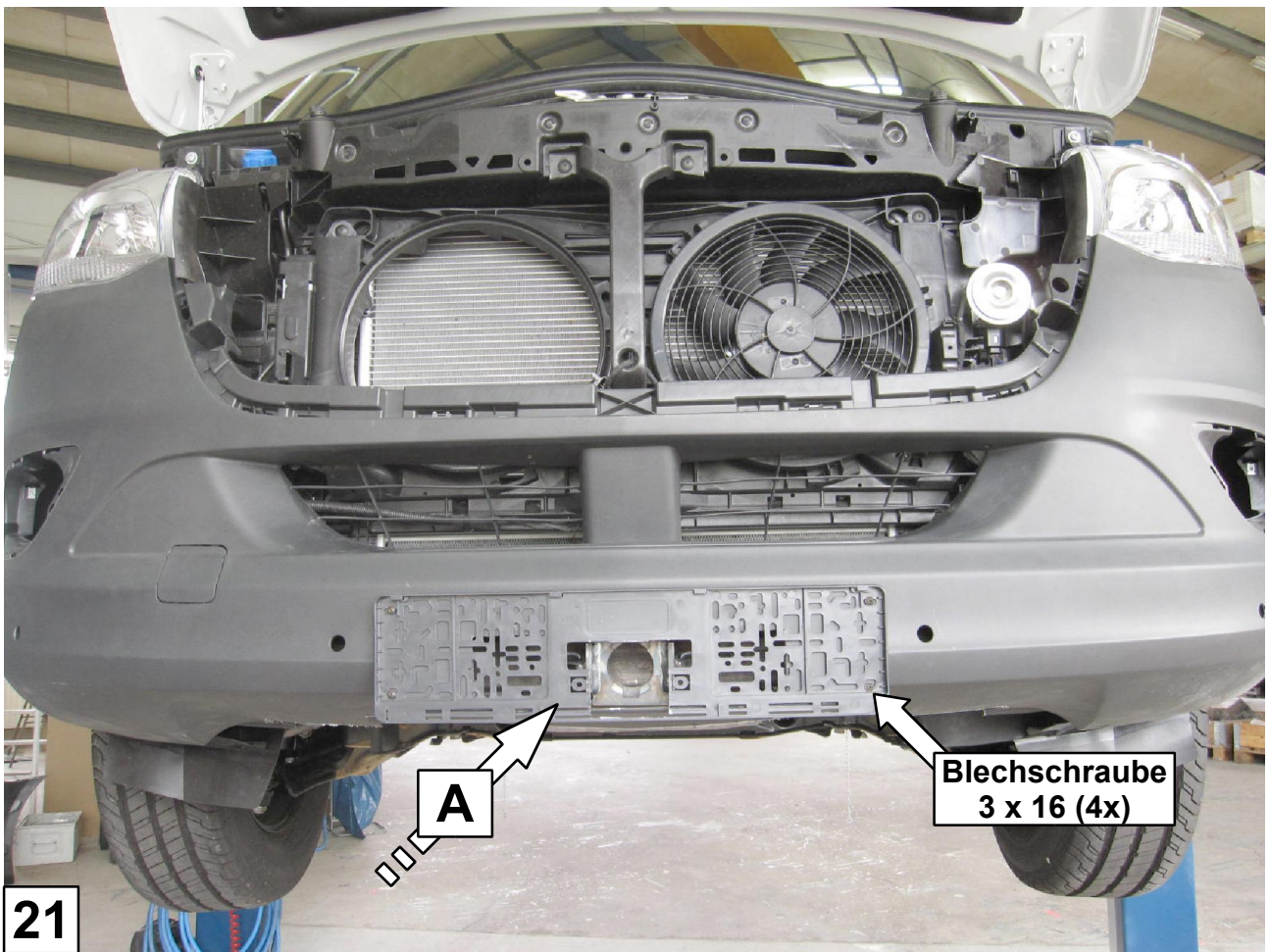


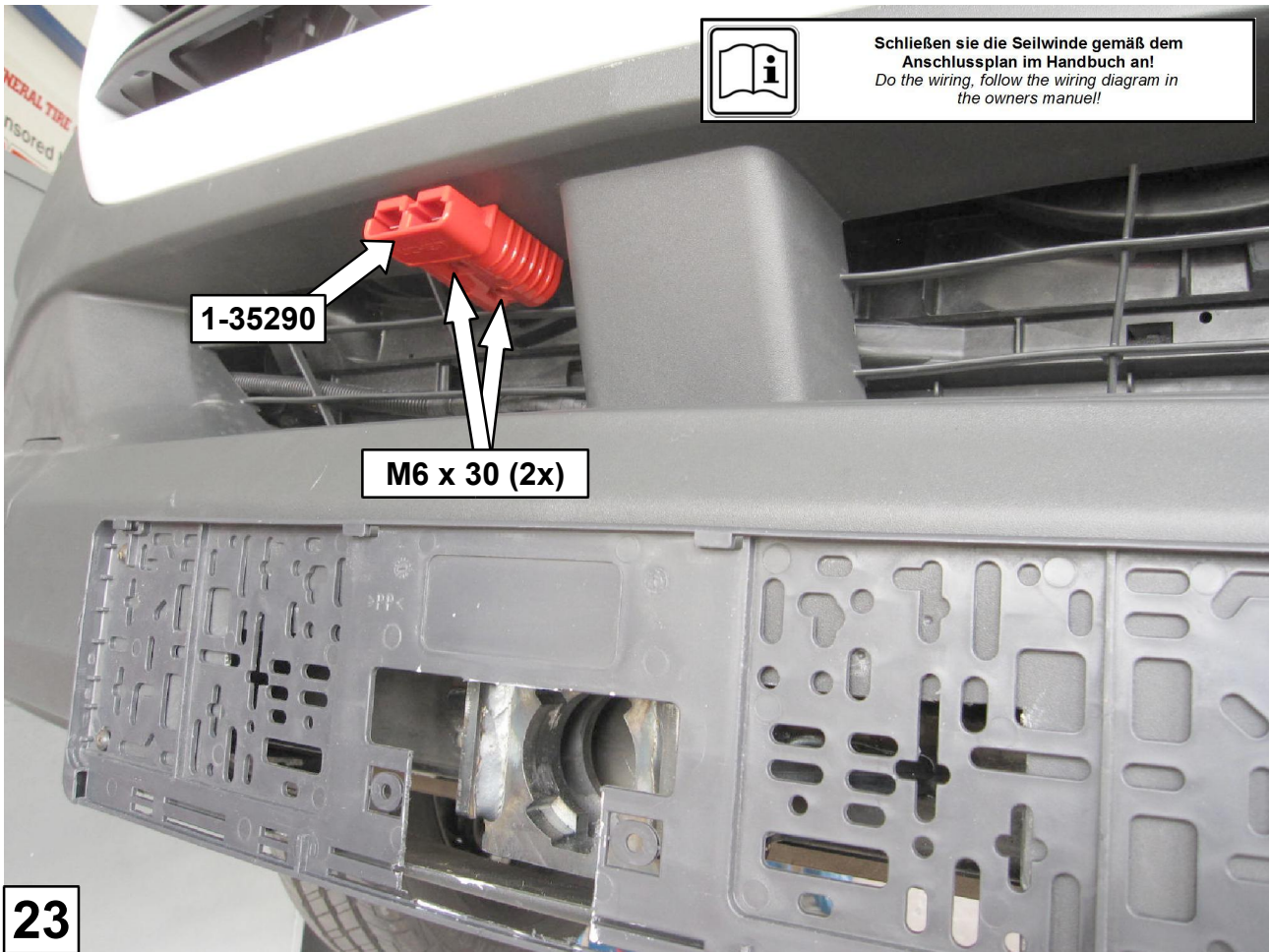
17 Bohren $\text{\O} 6,5\text{mm}$ / drill $\text{\O} 6,5\text{mm}$



18 Ausschneiden! / Cut out!









25

*Bei Fahrten im öffentlichen Straßenverkehr darf der Windenträger nicht angeflanscht sein!
When driving on public roads, the winch may not be flanged!*

Schrauben Anzugsmomente	
Schraubengröße	Güteklasse - 8.8
M6	10 Nm
M8	25 Nm
M10	50 Nm
M12	87 Nm
M14	138 Nm
M16	210 Nm