

Anbauanleitung: Hidden-Multi-Mount Mercedes Sprinter 907 ab 2022

AL: 2346-00

Best.Nr.: 1-259250

Montagezeit: ca. 360 min.

***Hier sehen sie die fertig montierte Frontaufnahme.
Bevor sie mit der Montage beginnen, lesen sie bitte diese Anleitung und die
Bedienungsanleitung der Seilwinde gut durch.
Diese Aufnahme darf nur für von uns freigegebenes Zubehör verwendet werden!***

Achtung:

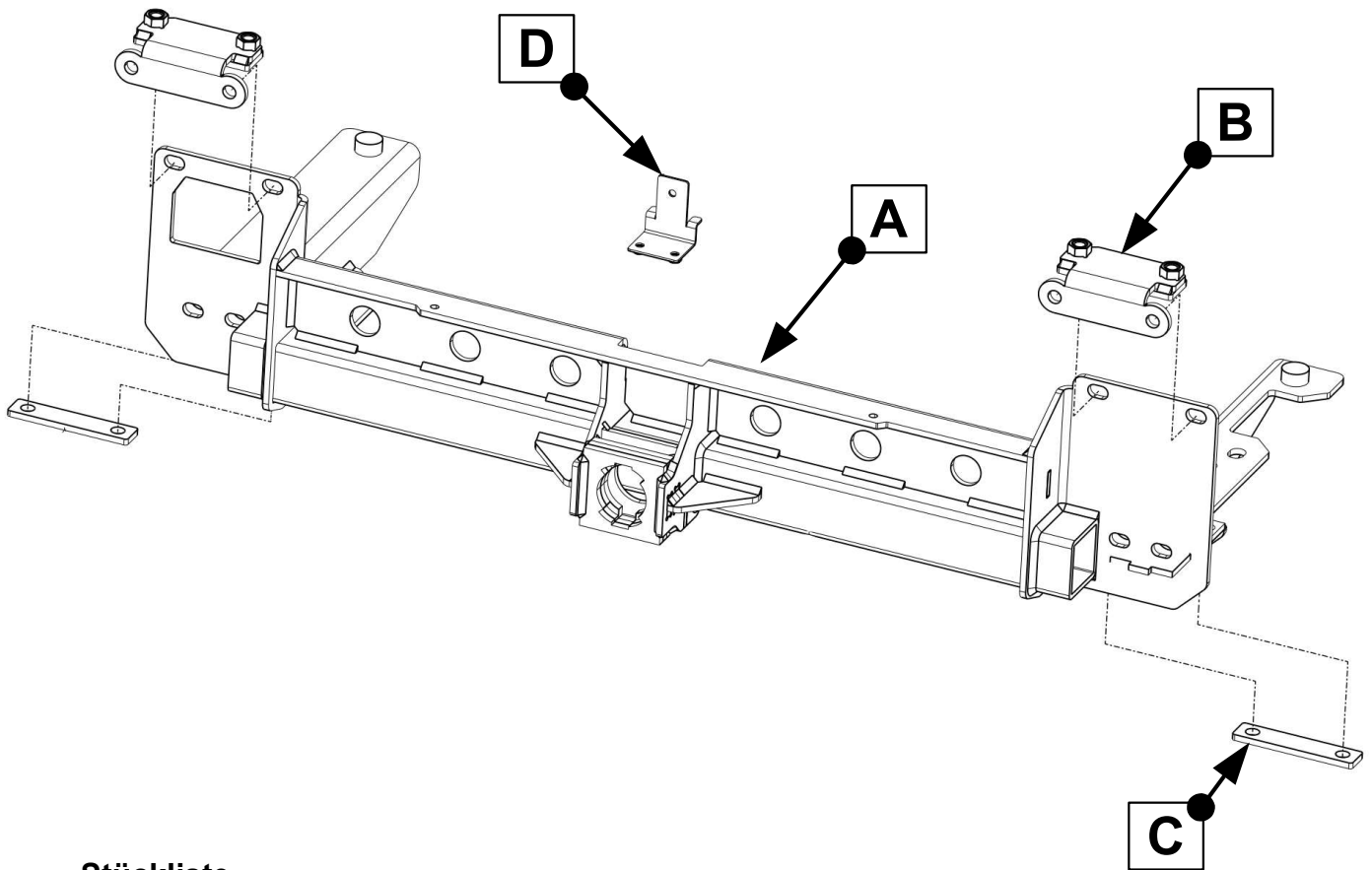
Bei Fahrten im öffentlichen Straßenverkehr darf der Windenträger nicht angeflanscht sein!

*Here you see the ready mounted multi mount kit.
Before you start the assembly, please read and understand this manual and the manual of the winch.
This product may only be used for accessories approved by us!*

Attention:

When driving on public roads, the winch may not be flanged!





Stückliste

1-25925

- 1x Grundträger (A)
- 2x Druckplatten (B)
- 2x Unterlagen (C)
- 1x Befestigungswinkel (D)

- 1x Anbauanleitung
- 1x Gutachten
- 1x Aufkleber Kennzeichnung
(Bitte an einer sichtbaren Stelle anbringen! TÜV Relevant)

1x 16-0520, Kennzeichenhalter schiebbar

1-259998, Windenplatte 100mm

- 1x Steckrohr
- 1x Seilwindenaufnahmeplatte
- 1x Winkel für Seilfenster

Schrauben Anzugsmomente	
Schraubengröße	Güteklasse - 8.8
M6	10 Nm
M8	25 Nm
M10	50 Nm
M12	87 Nm
M14	138 Nm
M16	210 Nm

Schraubensatz

- 2x M12 x 30 x 1,5
- 2x Scheibe M12
- 2x Federring M12
- 4x Zylinderschraube M12 x 200
- 4x Scheibe M12
- 4x Federring M12
- 2x Senkkopfschraube M10 x 40
- 2x Scheibe M10
- 2x Federring M10
- 2x Mutter M10
- 3x Schraube M8 x 30
- 4x Schraube M8 x 35
- 6x Scheibe M8
- 4x Scheibe M8 x 24 x 2
- 7x Federring M8
- 3x Mutter M8
- 3x Schraube M6 x 20
- 2x Schraube M6 x 40
- 8x Scheibe M6
- 5x Federring M6
- 3x Mutter M6

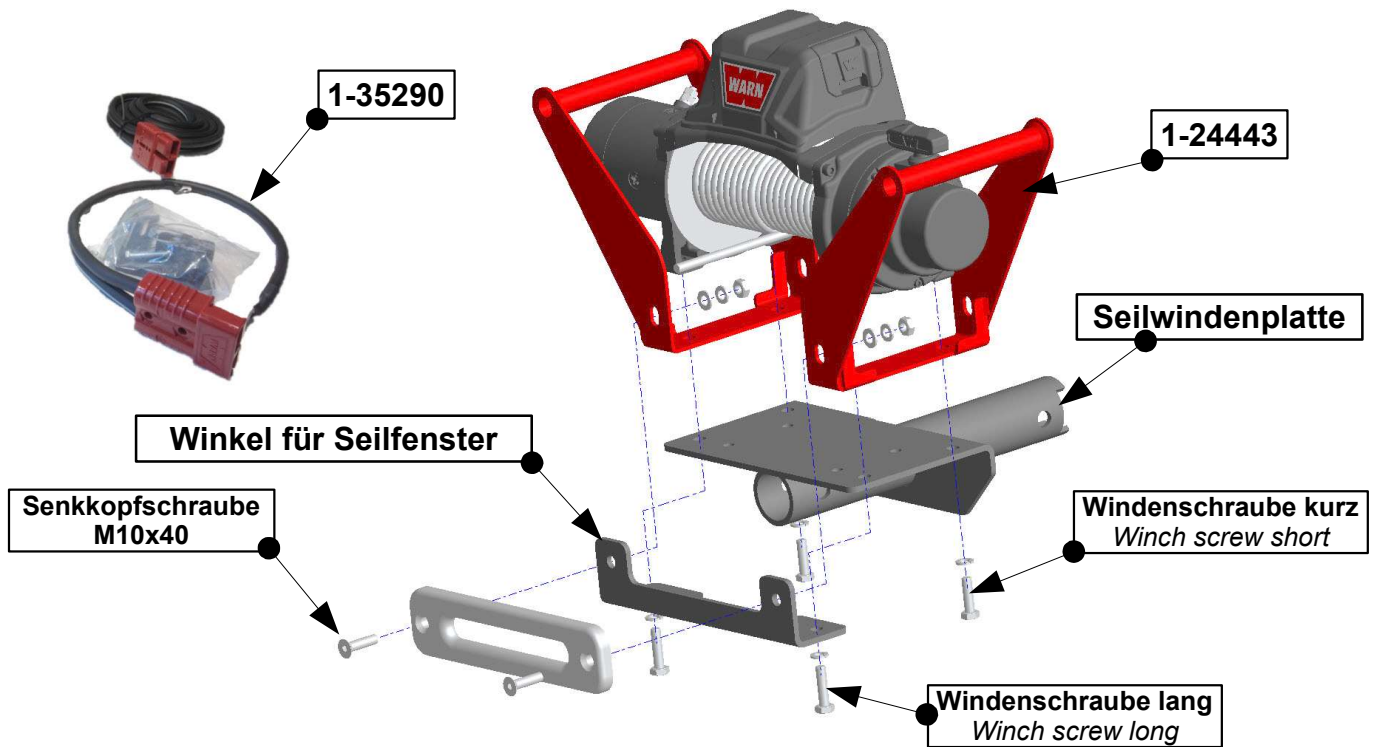
Nur für Montage Seilspulung 1-24441:

- 4x Schraube M10 x 25
- 8x Scheibe M10
- 4x Federring M10
- 4x Mutter M10

1-25925-1, Option Midrange Seilwinden: / Option midrange winches:

1x 1-24443 Tragegriffe Multimount

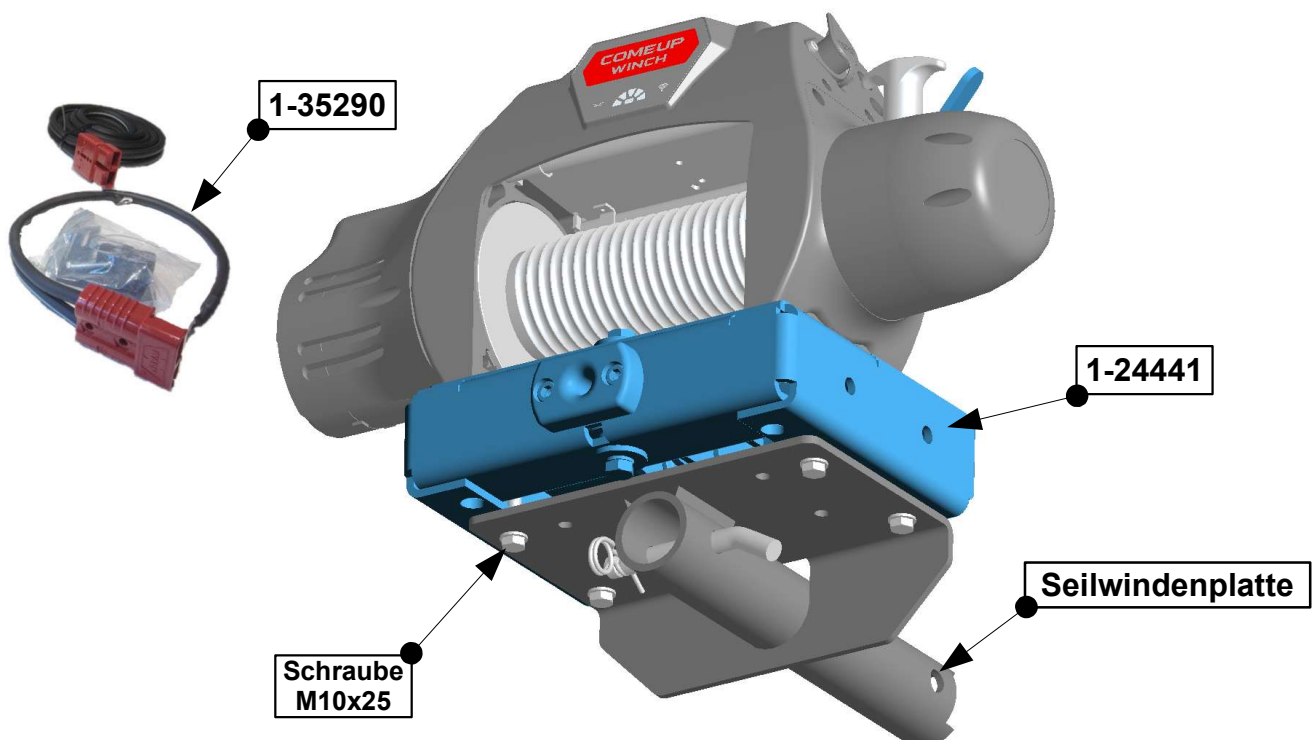
1x 1-35290 Warn Kabelsatz Multimount (inkl. Bolzen und Splint)



1-25925-2, Option Seilspulung: / Option spool device:

1x 1-24441 Seilspulung

1x 1-35290 Warn Kabelsatz Multimount (inkl. Bolzen und Splint)



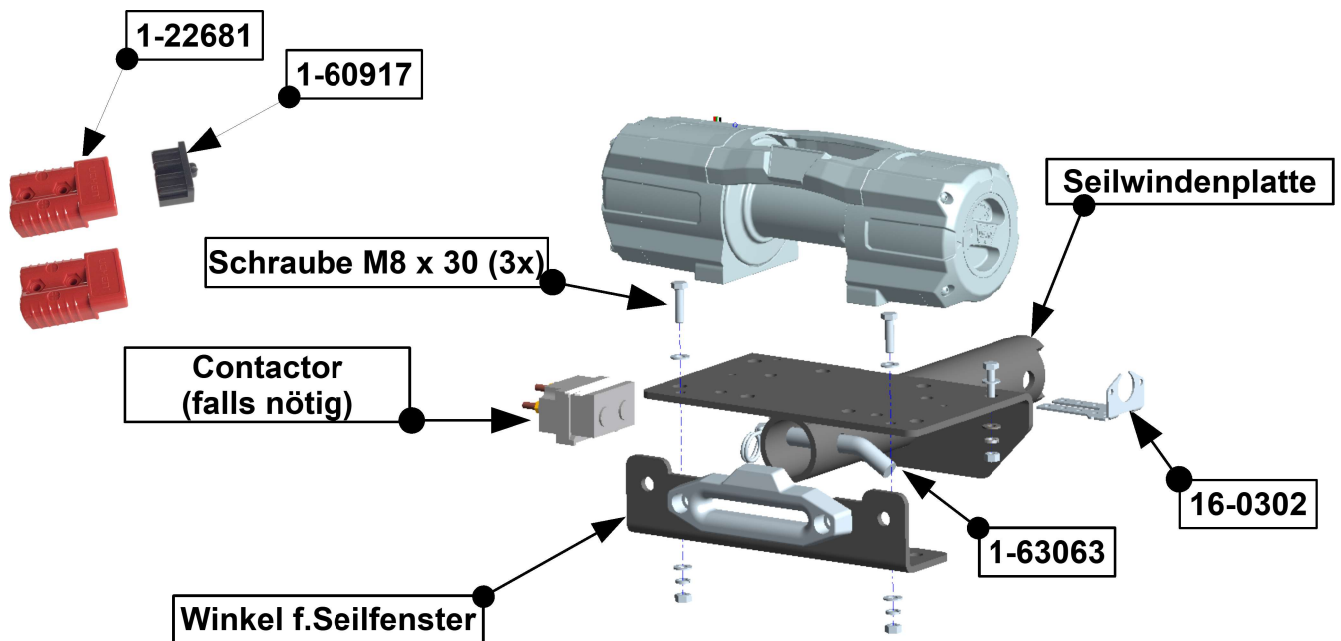
1-25925-3, Option Seilwinden klein: / Option small winches:

2x 1-22681 Stecker 50A

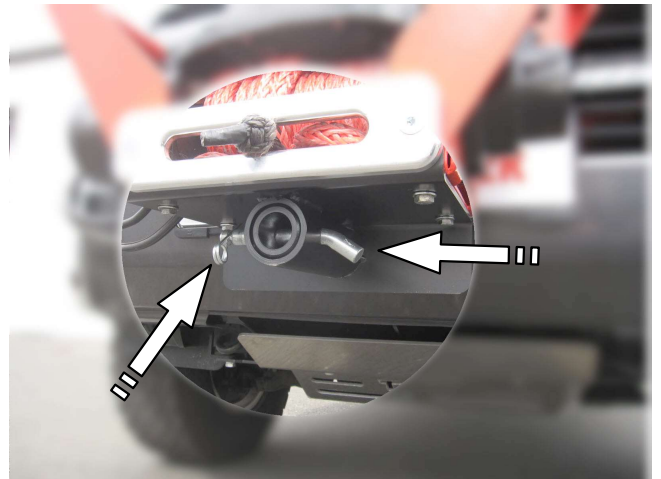
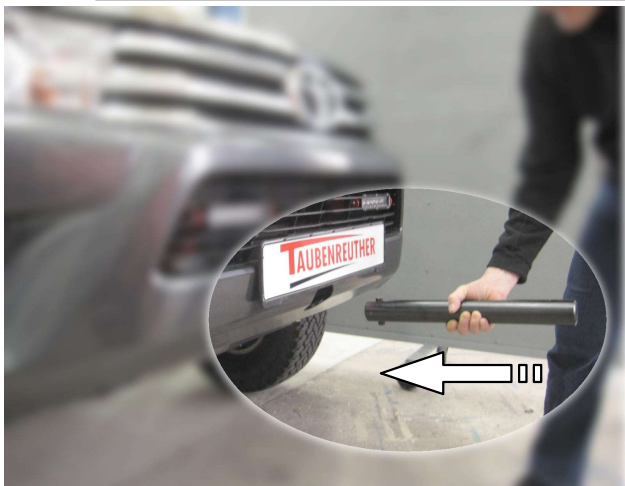
1x 1-60917 Abdeckung für Stecker

1x 1-63063 Bolzen für Multimount inkl. Splint

1x 16-0302 Steckdosenblech



Installation am Fahrzeug / installation on the vehicle





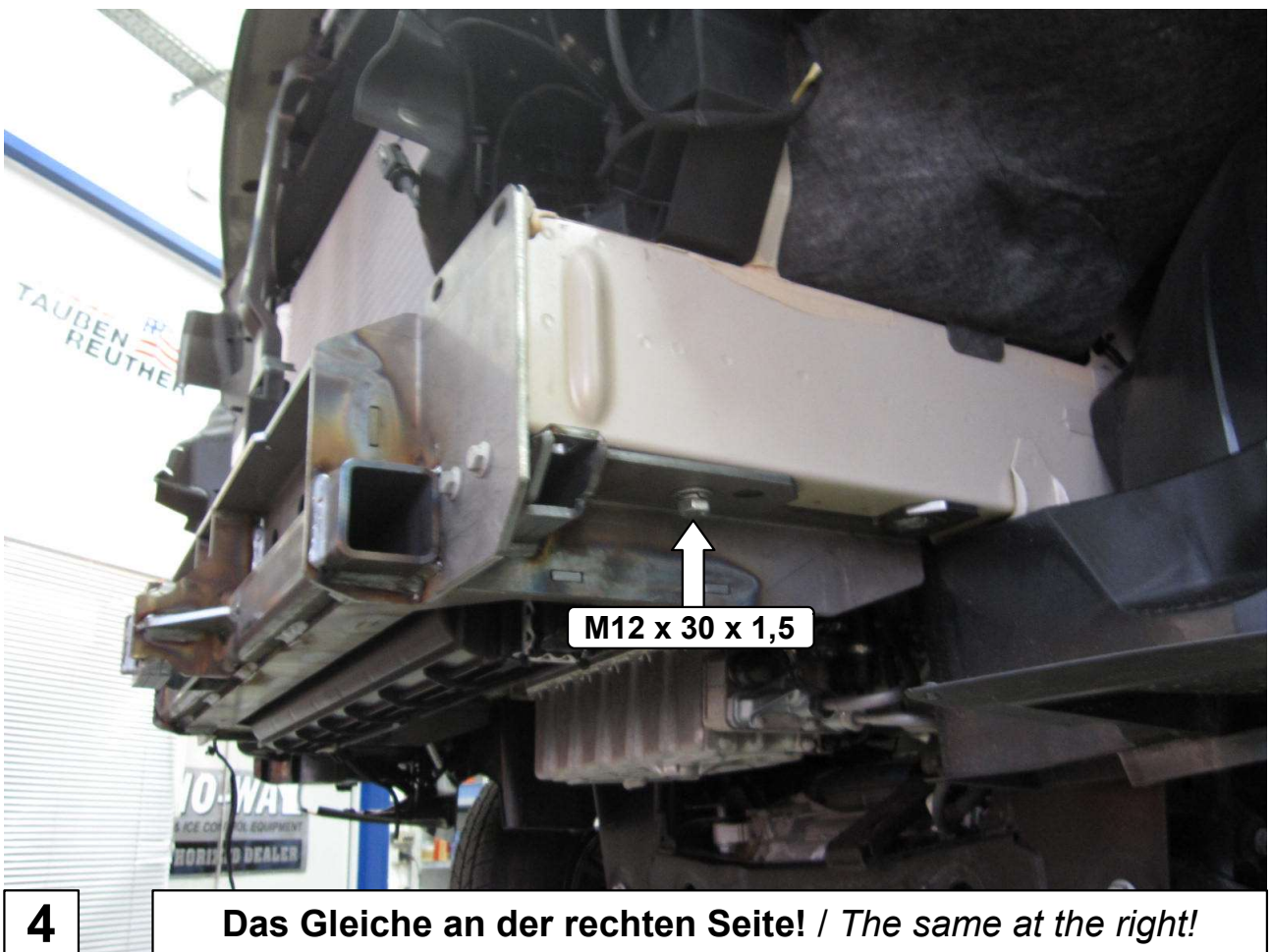
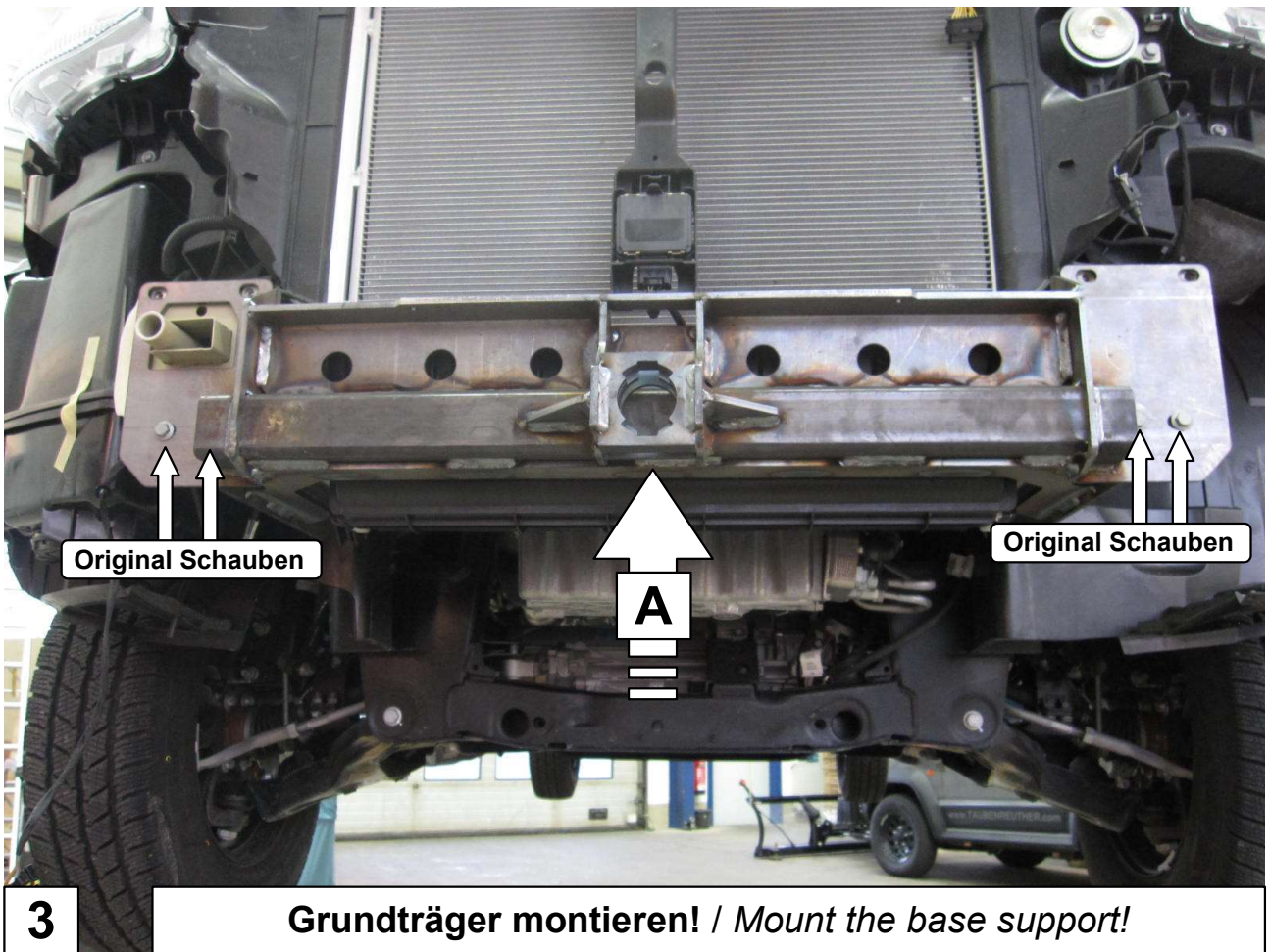
1

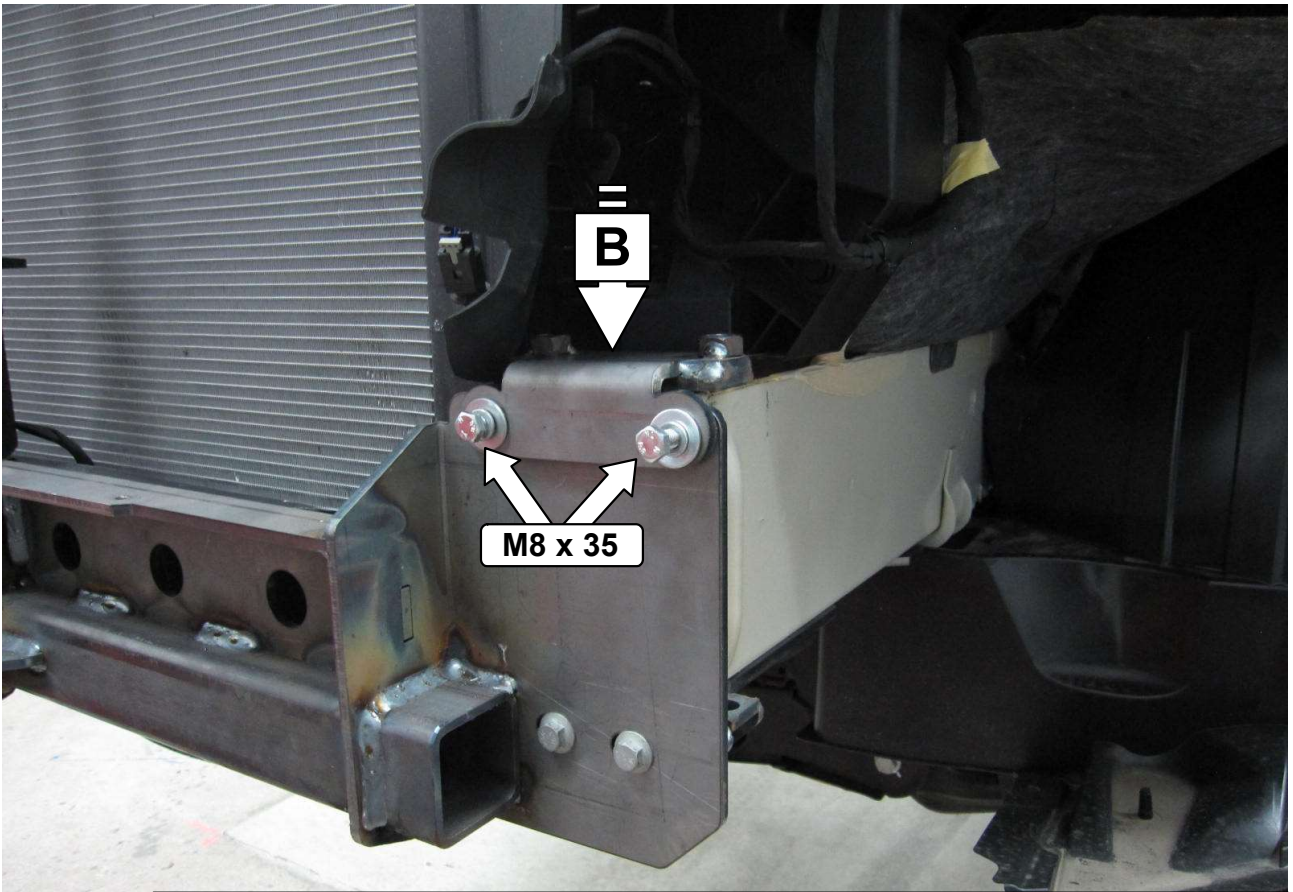
Kühlergrill und Stoßfänger entfernen!
Remove the cooling grille and the bumper!



2

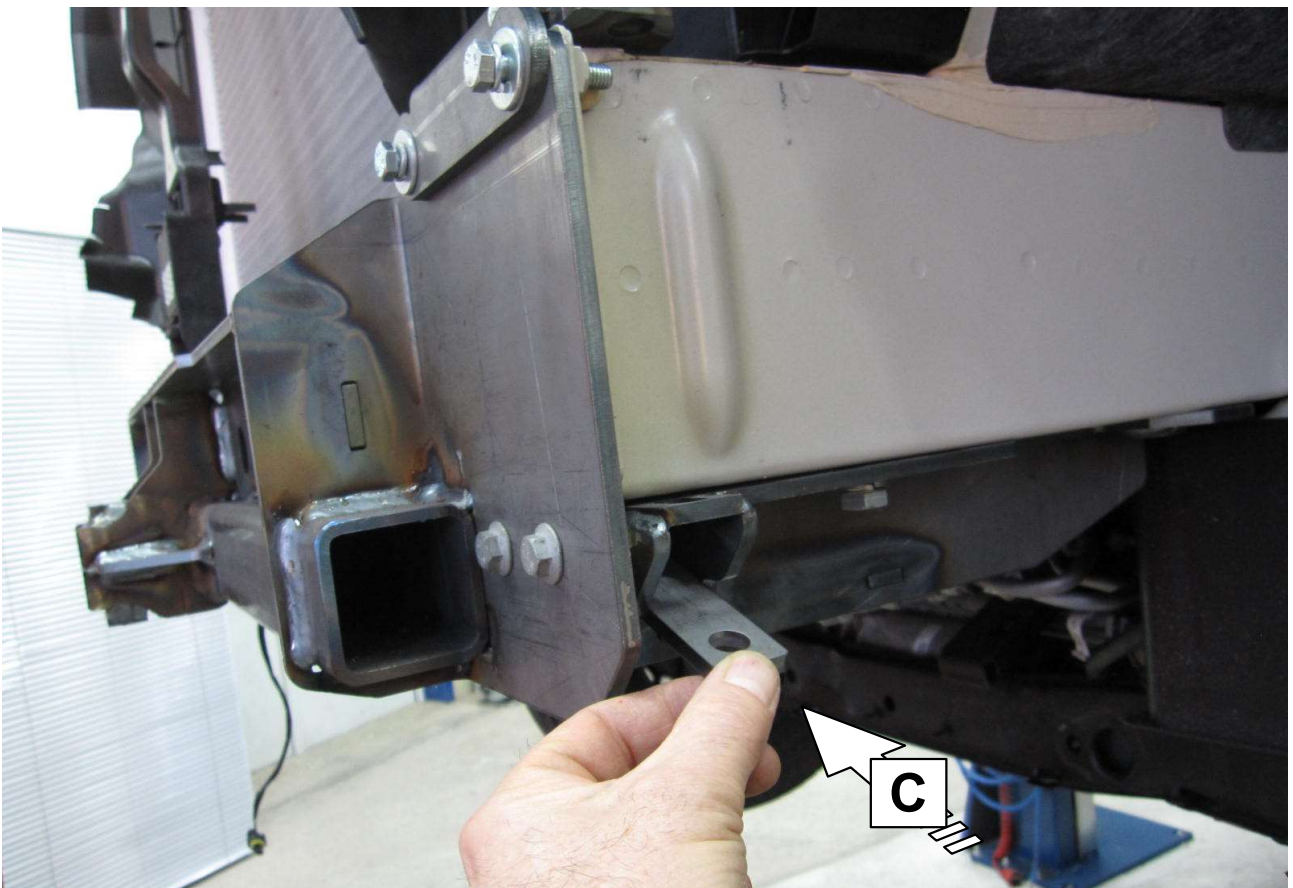
Traverse ausbauen! / Remove the traverse!





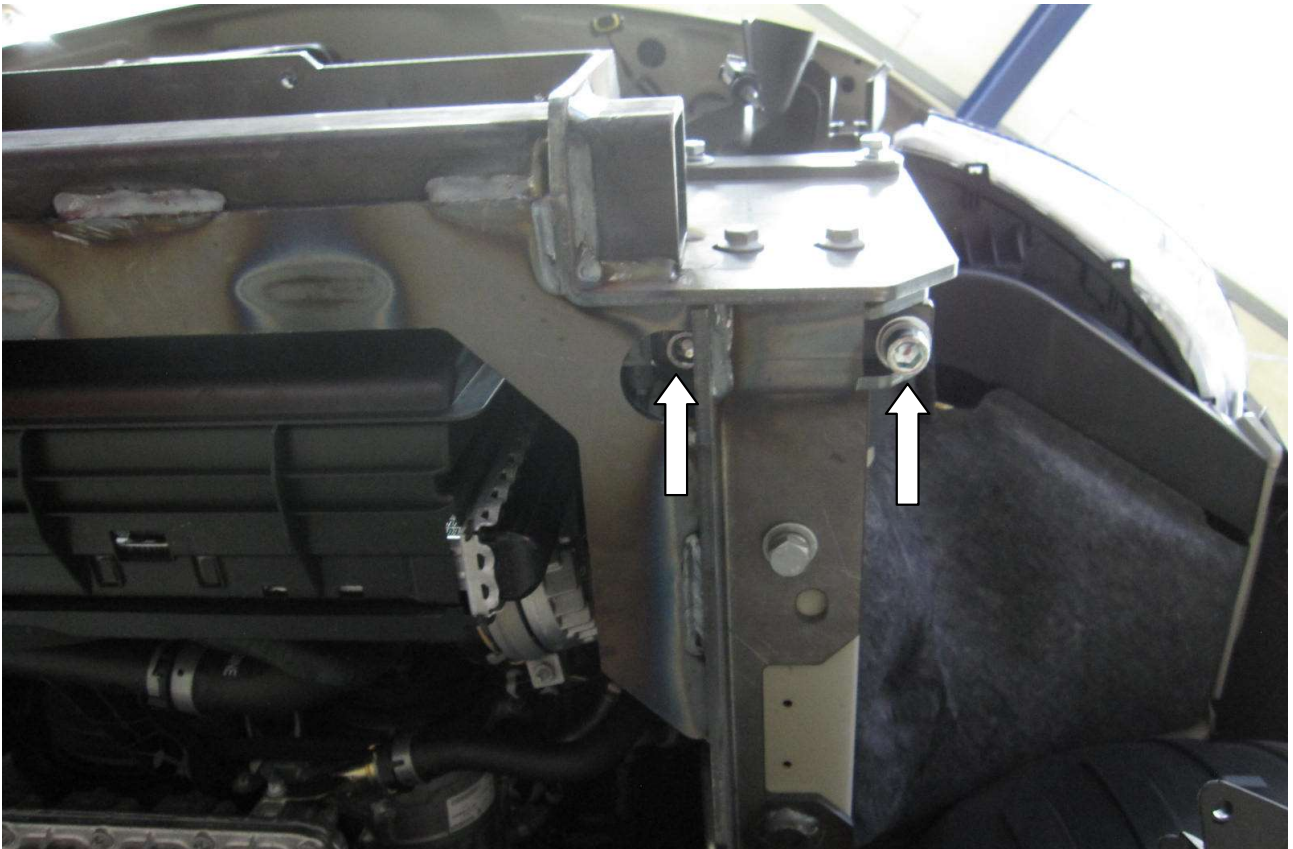
5

Druckplatten montieren! / Mount the pressure plates!
Das Gleiche an der rechten Seite! / The same at the right!



6

Unterlagen einschieben! / Slide in the support plates!
Das Gleiche an der rechten Seite! / The same at the right!



7

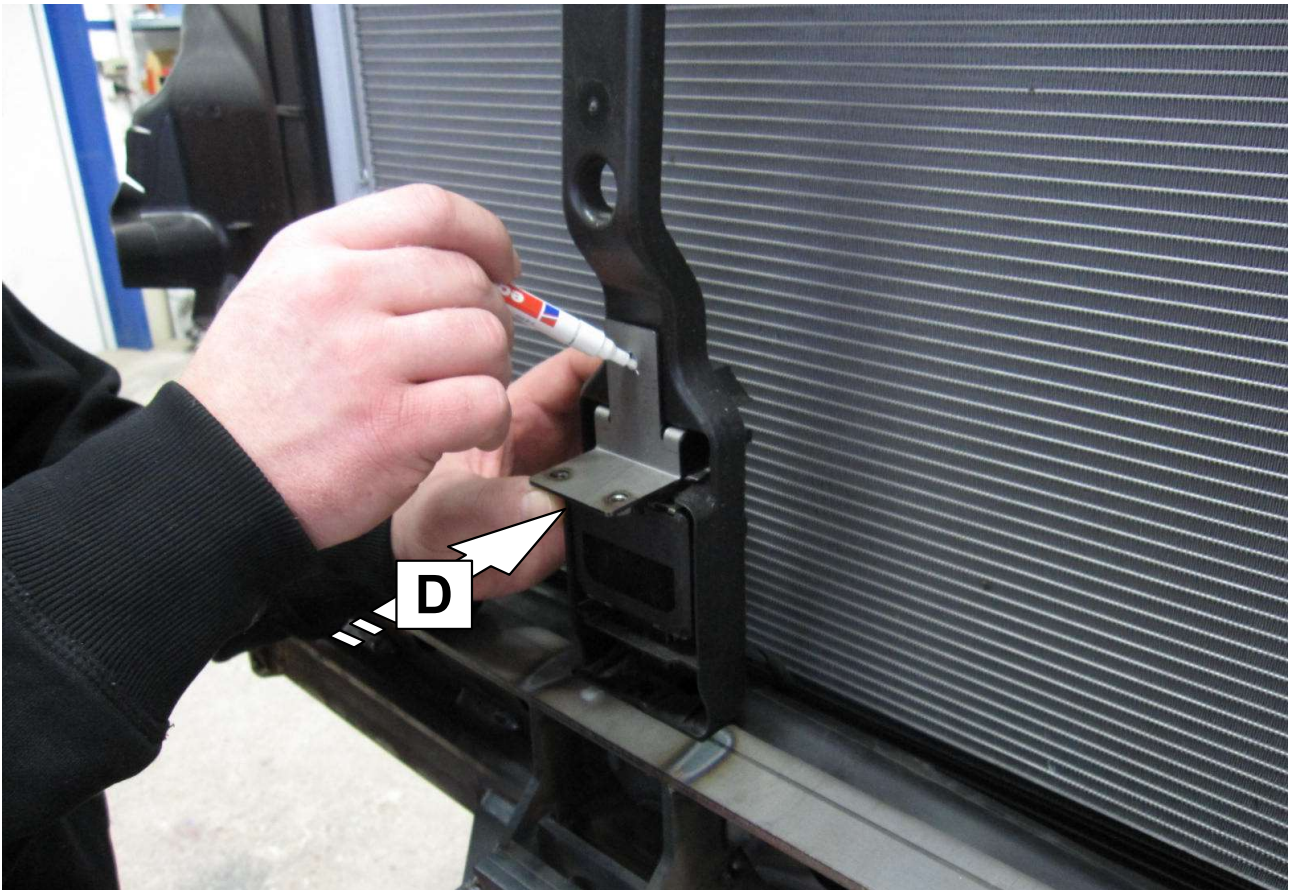
Zylinderschrauben M12 x 200 einsetzen und mit der inneren Schraube beginnen!

Insert M12 x 200 cap screws. Start with the inner screw!
Das Gleiche an der rechten Seite! / The same at the right!



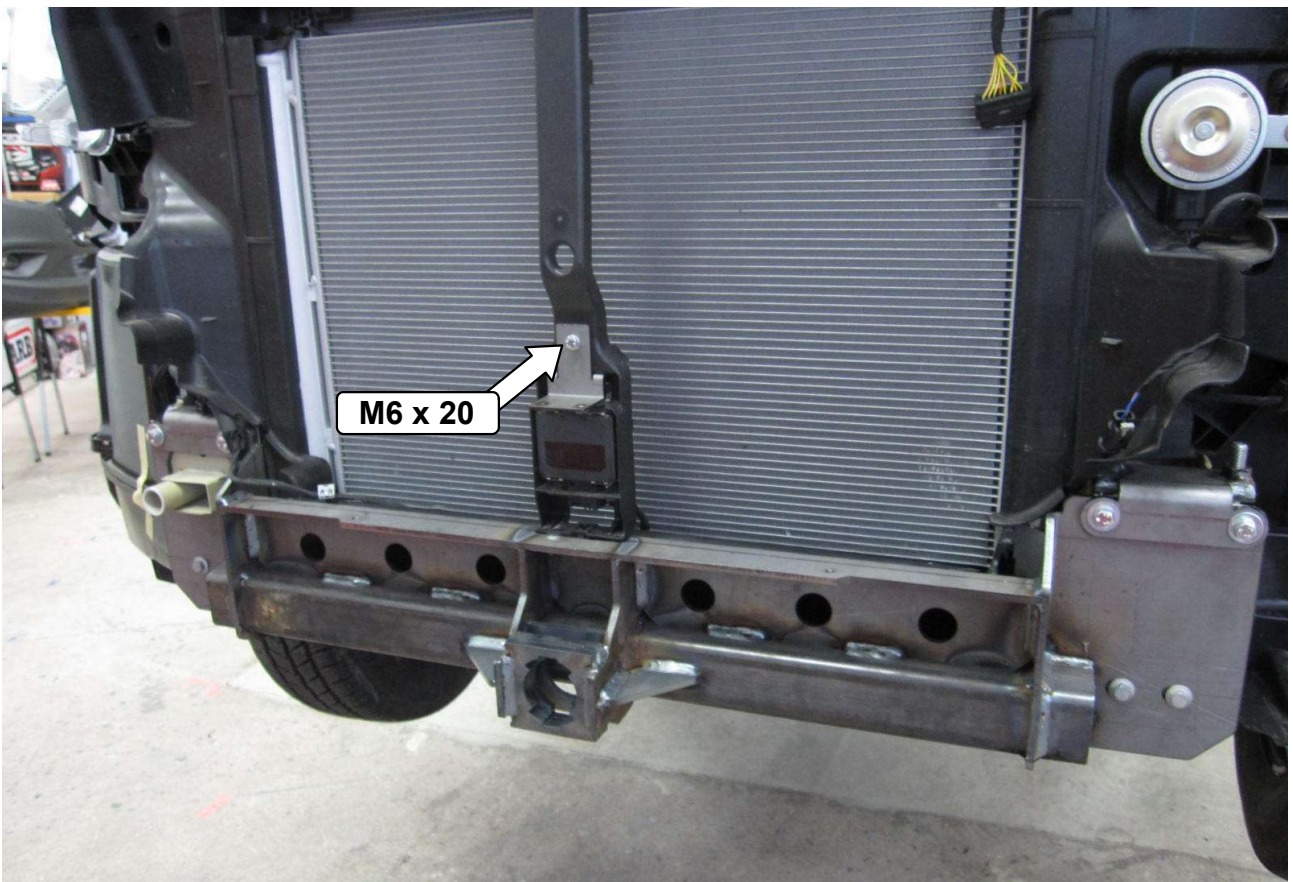
8

Alle Schrauben festziehen! / Tighten all screws!



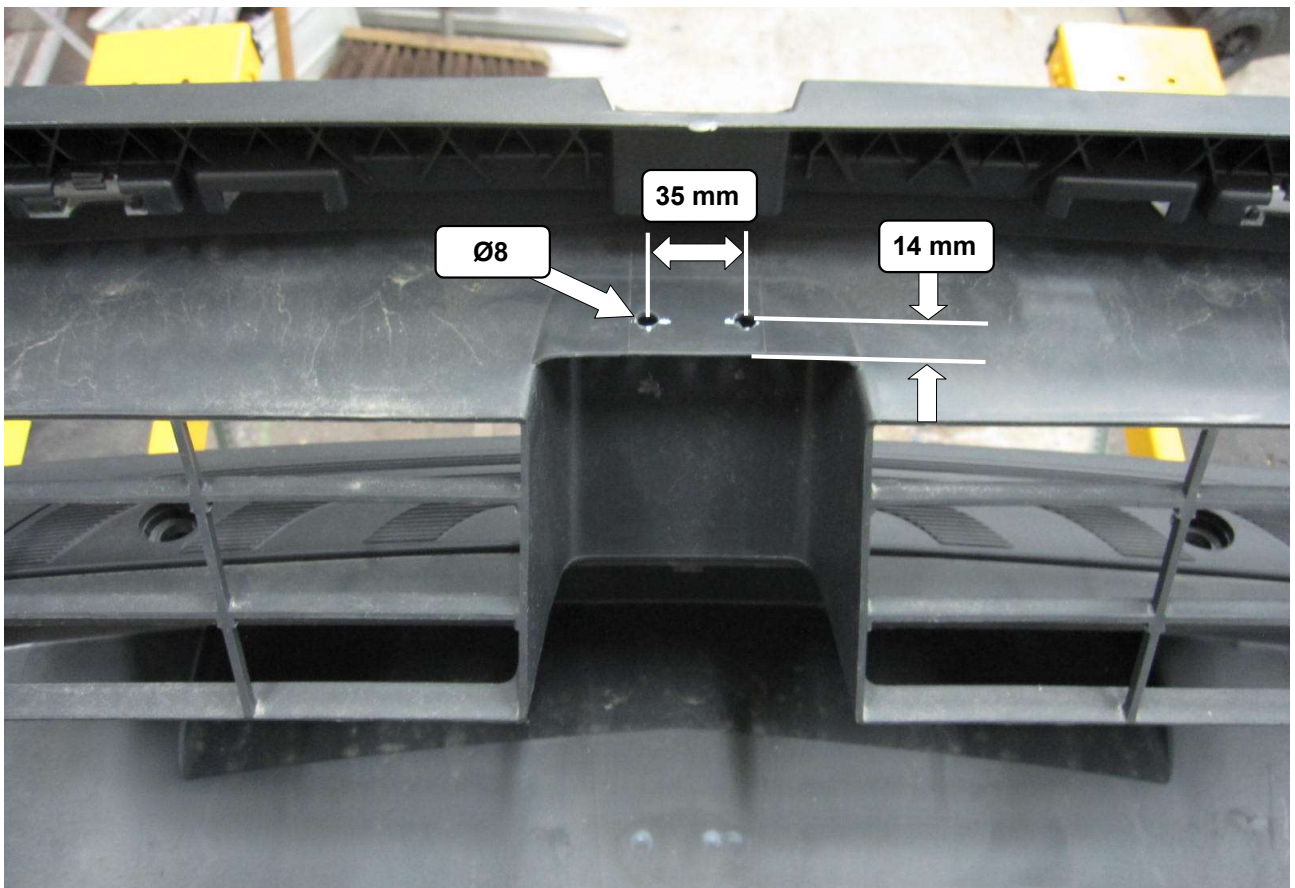
9

Befestigungswinkel ansetzen, anzeichnen und bohren min. Ø8!
Put on the bracket, mark the holes and drill it with min. Ø8!



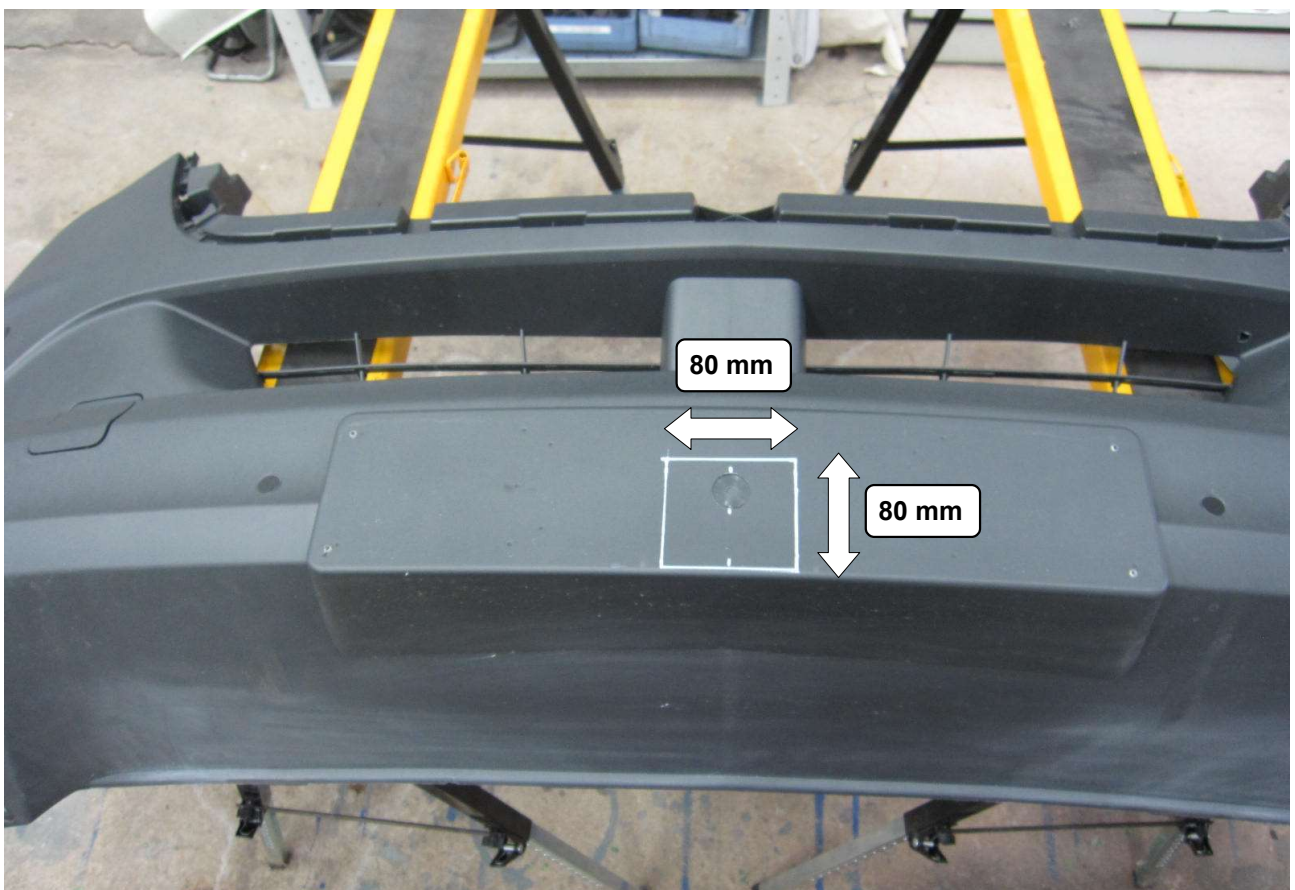
10

Winkel befestigen! / Fasten bracket!



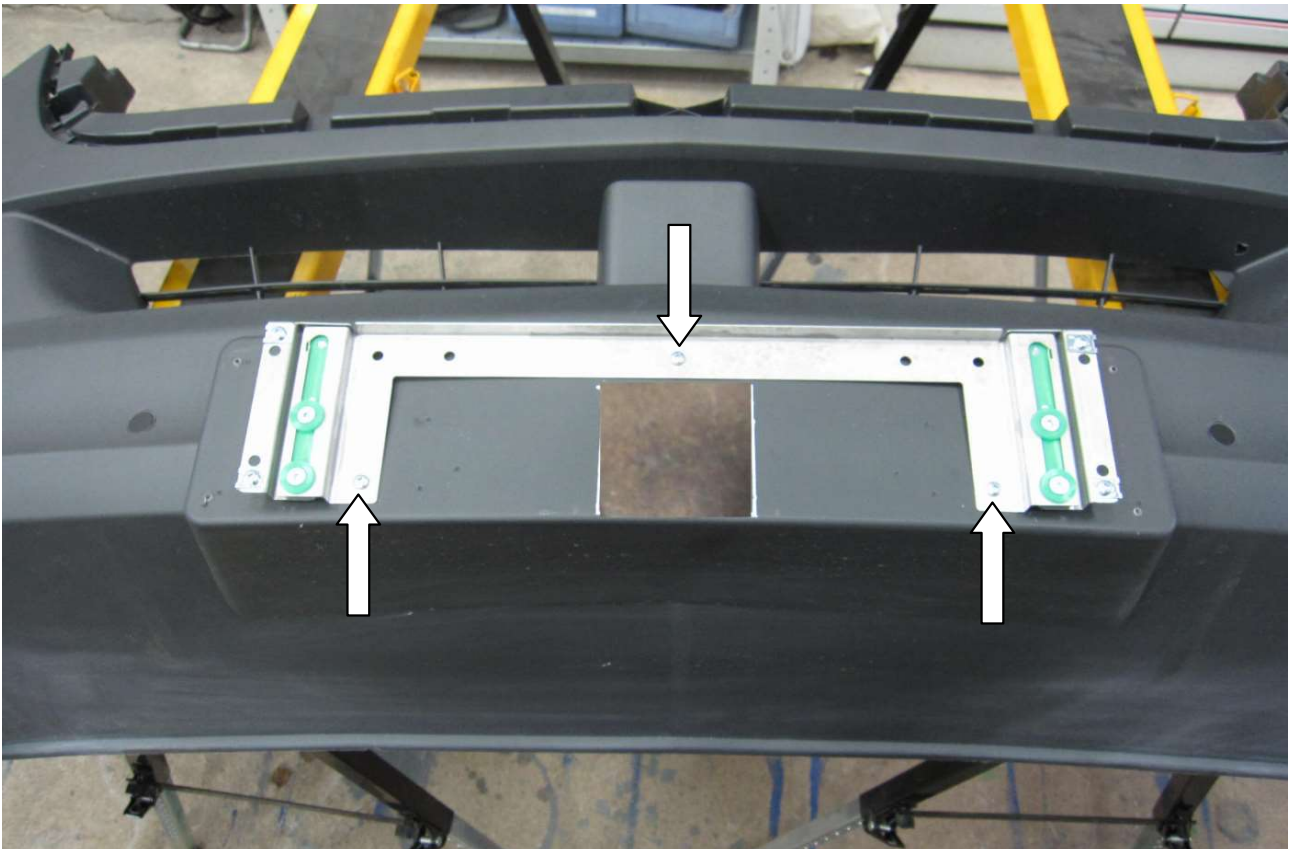
11

Löcher für den Befestigungswinkel anzeichnen und bohren min. Ø8!
Mark and drill holes for the mounting bracket min. Ø8!



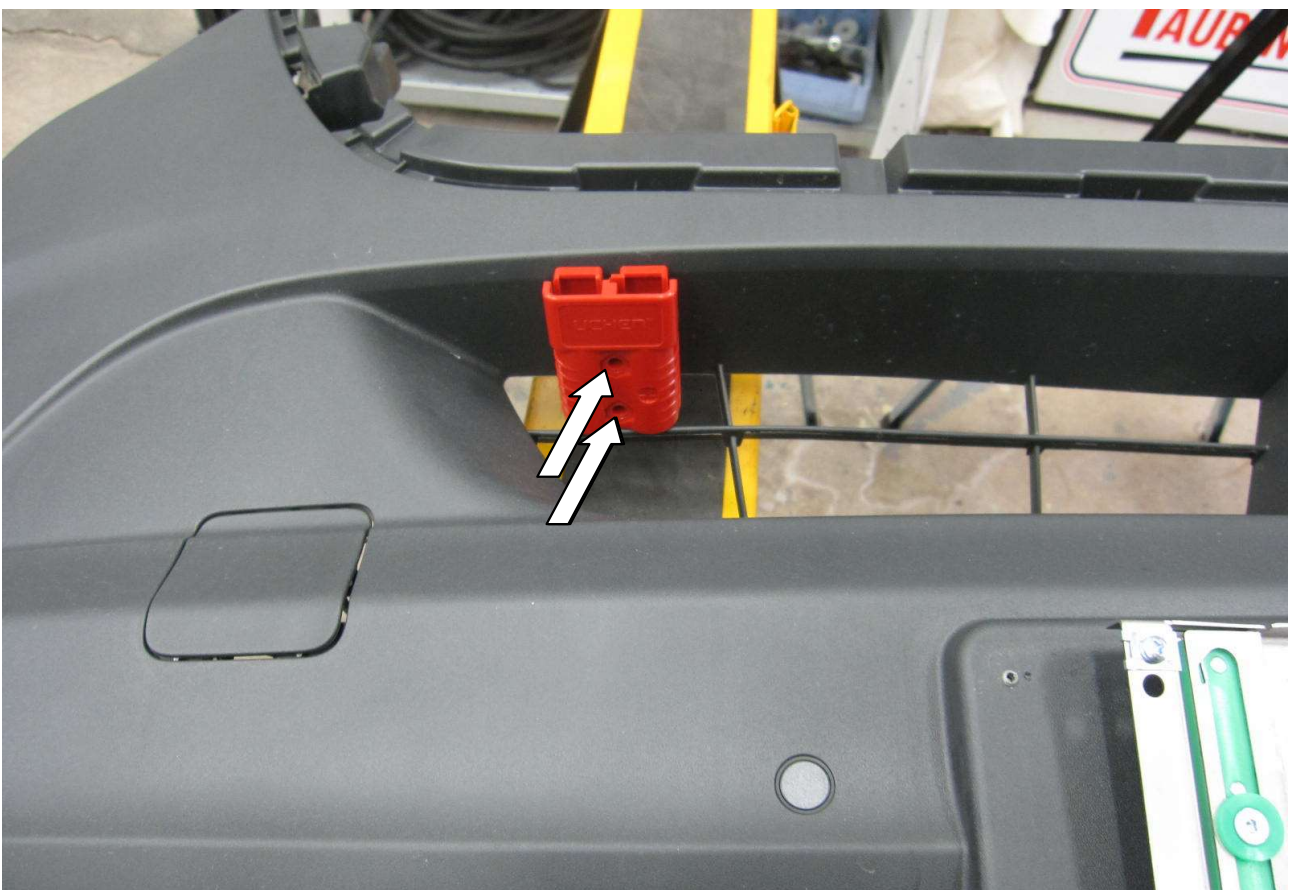
12

Aussparung für Führungsrohr anzeichnen und ausschneiden!
Mark and cut out the recess for the guide tube.



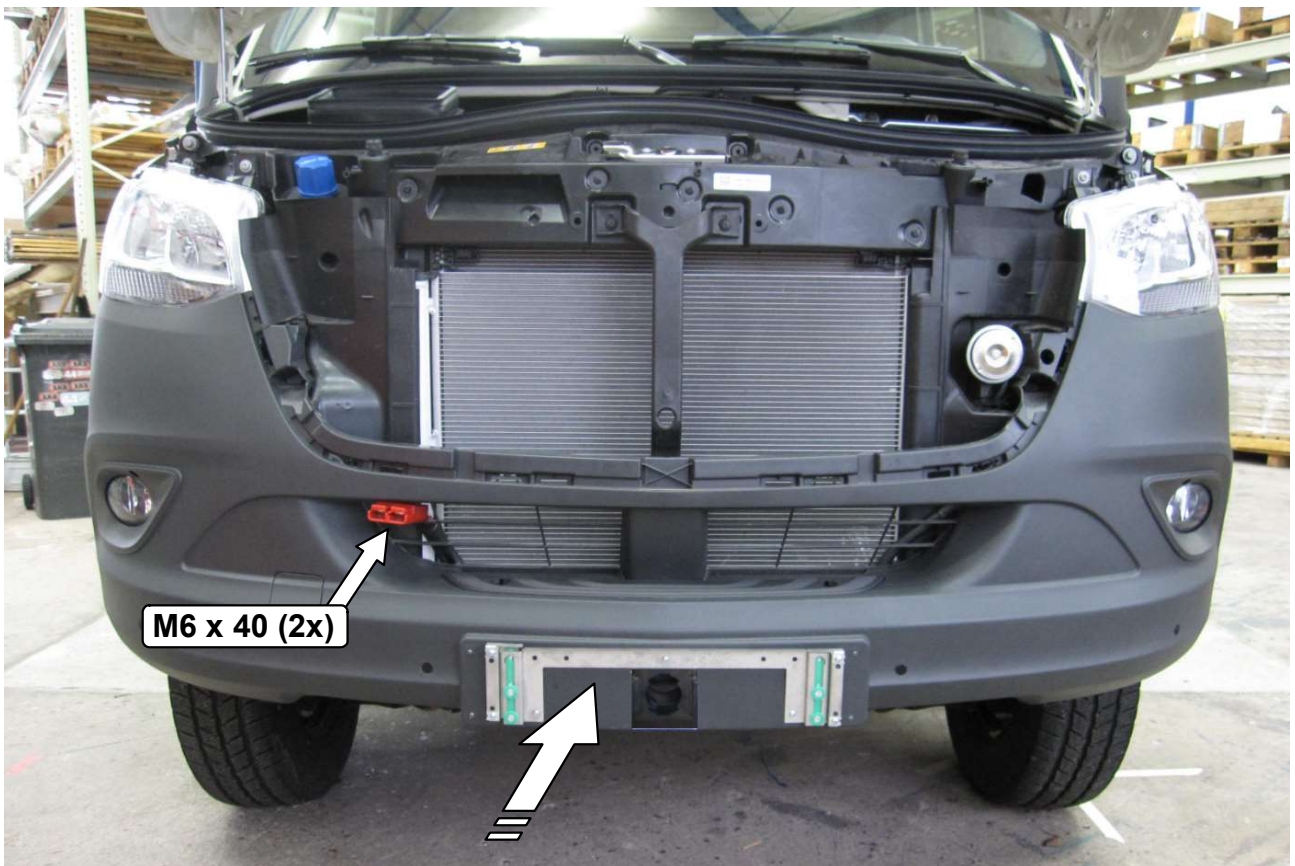
13

**Kennzeichenhalter mit 3 Schrauben befestigen!
Anleitung des Kennzeichenhalters beachten!
*Fasten license plate holder with 3 screws!
Observe the instructions for the license plate holder!***



14

**Löcher für die Steckdose anzeichnen und bohren, min. Ø6mm!
*Mark and drill the holes for the socket, min. Ø6mm!***



15

Stoßfänger wieder montieren, die Steckdose anschrauben und elektrisch anschließen!
Mount the bumper again, mount and connect the socket!



16

Begestigungswinkel verschrauben! / Screw the bracket!



17

Kühlergrill wieder montieren! / *Mount the grille again!*



18

**Kennzeichenunterlage und Kennzeichen montieren!
*Mount license plate base and license plate!***



19

***Bei Fahrten im öffentlichen Straßenverkehr darf der Windenträger nicht angeflanscht sein!
When driving on public roads, the winch may not be flanged!***