

Anbauanleitung: Seilwindenanbausatz

AL: 2182-01

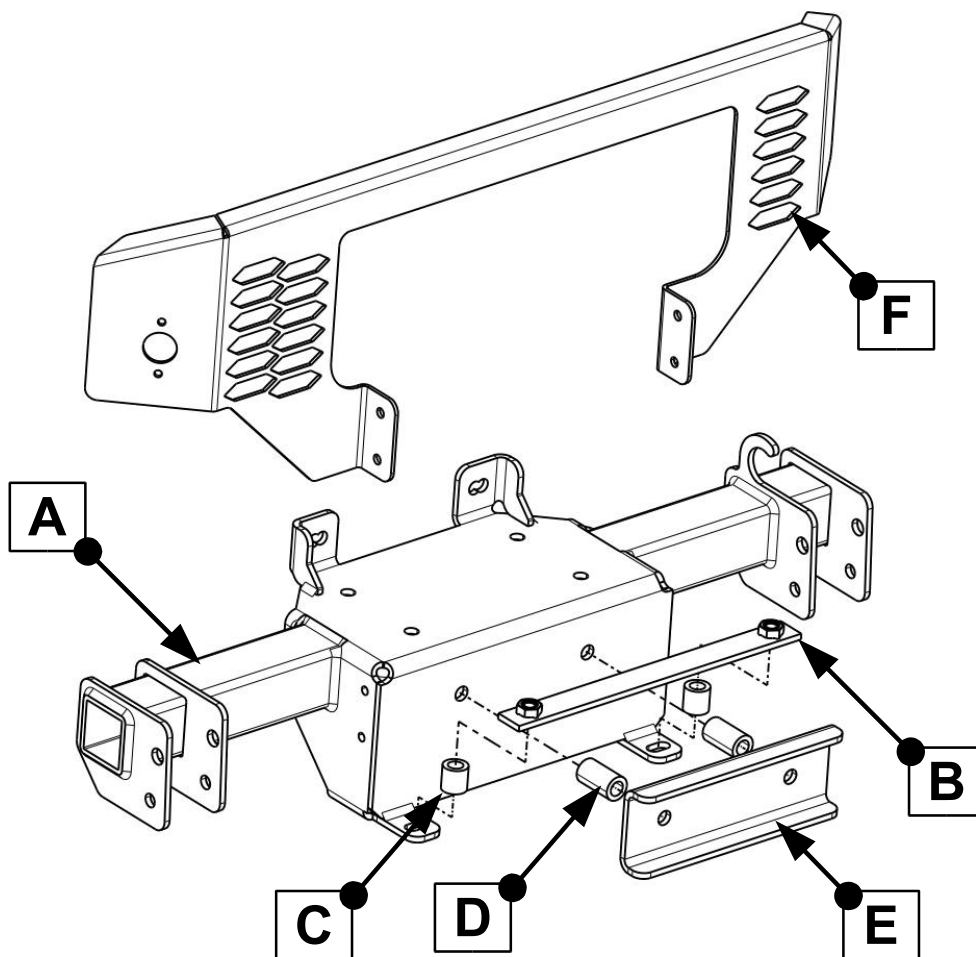
Best.Nr.: 16-3170

Montagezeit: ca. 300 min.

***Hier sehen sie den fertig montierten Seilwindenanbausatz.
Bevor sie mit der Montage beginnen, lesen sie bitte diese Anleitung und das
Benutzerhandbuch der Seilwinde gut durch.***

***Before you start fitting, please read and understand this instruction manual and the owners
manual of the winch.***





Stückliste

16-317

Schraubensatz

1x Windenplatte (A)
 1x Gewindeleiste (B)
 2x Distanzhülse kurz (C)
 2x Distanzhülse lang (D)
 1x Gegenplatte (E)
 1x Blende (F)

1x Anbauanleitung
 1x Gutachten+Aufkleber

4x Schraube M10 x 75
 2x Schraube M10 x 50
 10x Scheibe M10
 4x Scheibe M10 x 30 x 3
 6x Federring M10
 4x Mutter M10

2x Schraube M8 x 75
 2x Senkkopfschraube M8 x 30
 2x Scheibe M8 x 20 x 1,25
 4x Scheibe M8
 4x Federring M8
 4x Mutter M8

4x Schraube M6 x 25
 4x Scheibe M6
 4x Federring M6
 4x Mutter M6

Schrauben Anzugsmomente siehe letzte Seite!
For torque information please see last page!



1

Kühlergrill demontieren! / Remove the radiator grill!



2

Rahmen entfernen! / Remove the frame!



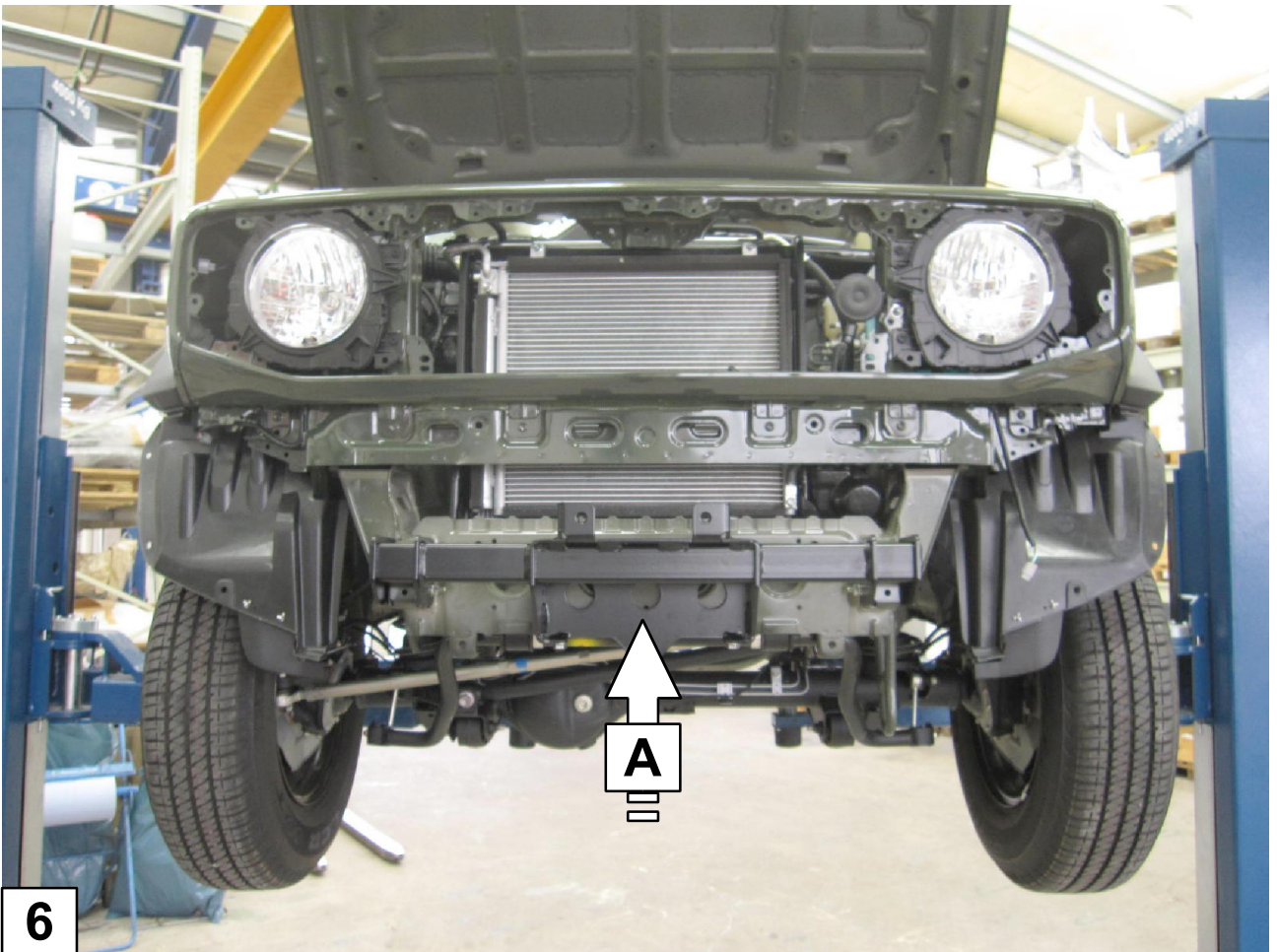
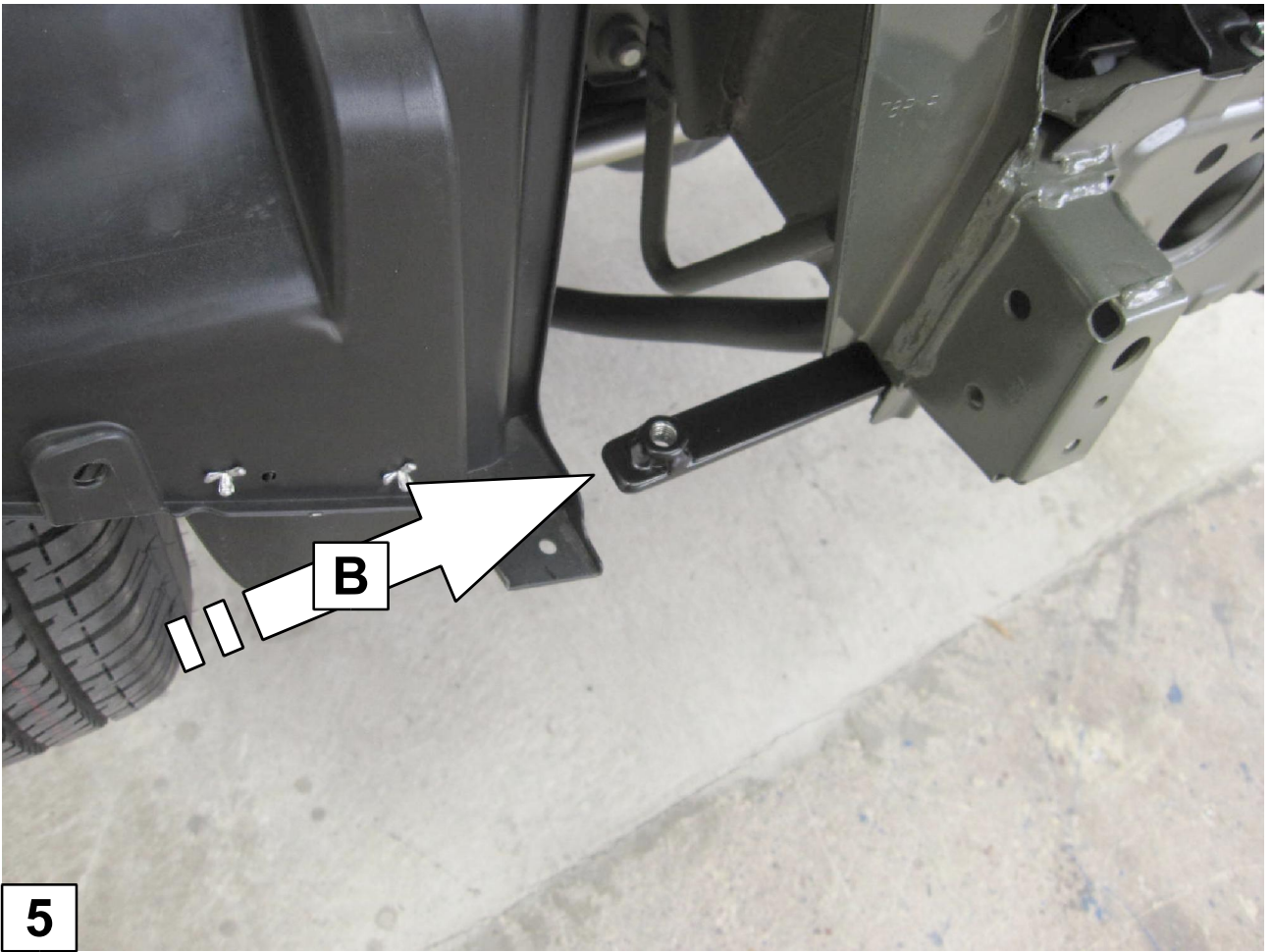
3

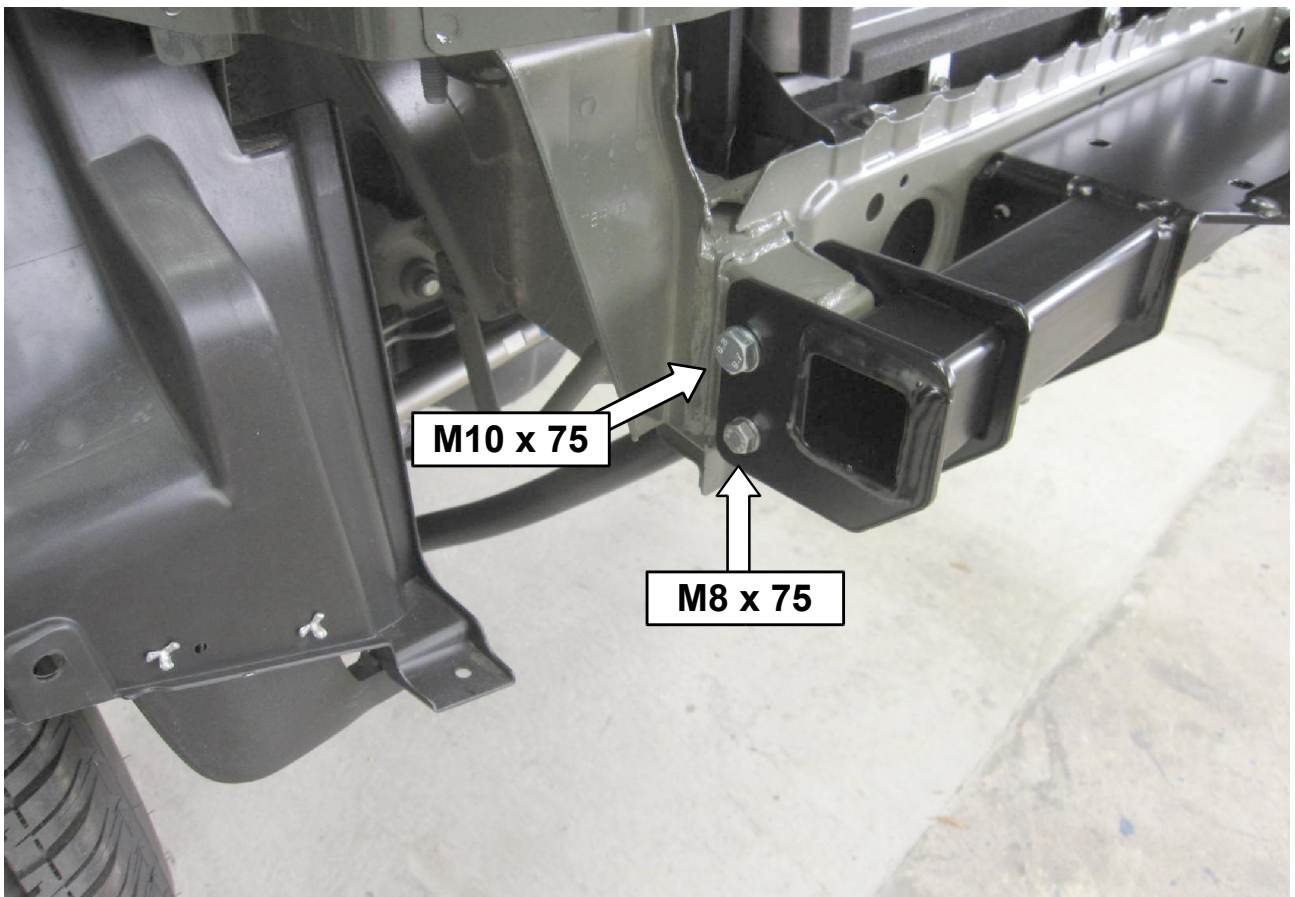
Stoßfänger entfernen! / Remove the bumper!



4

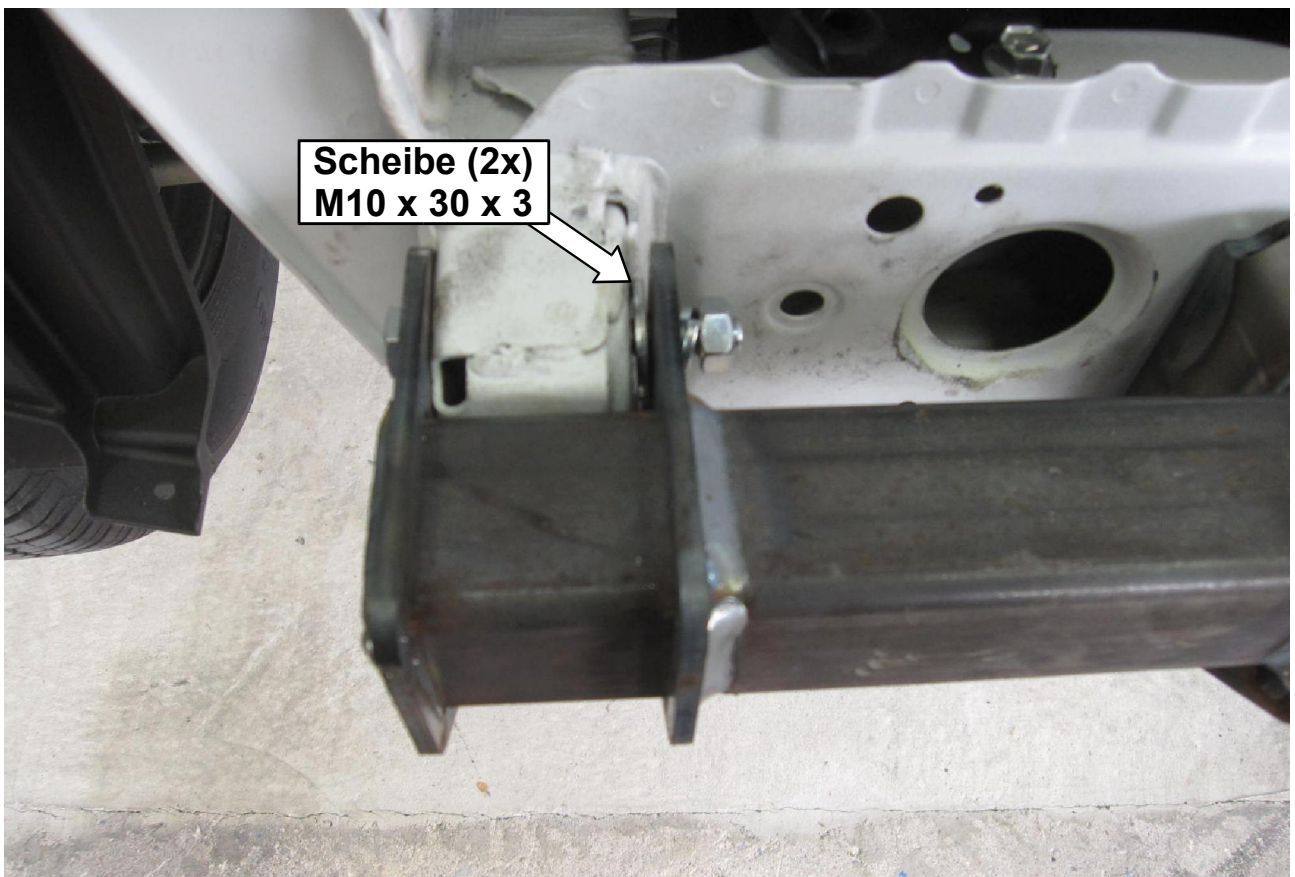
Luftkanal entfernen! / Remove the air duct!





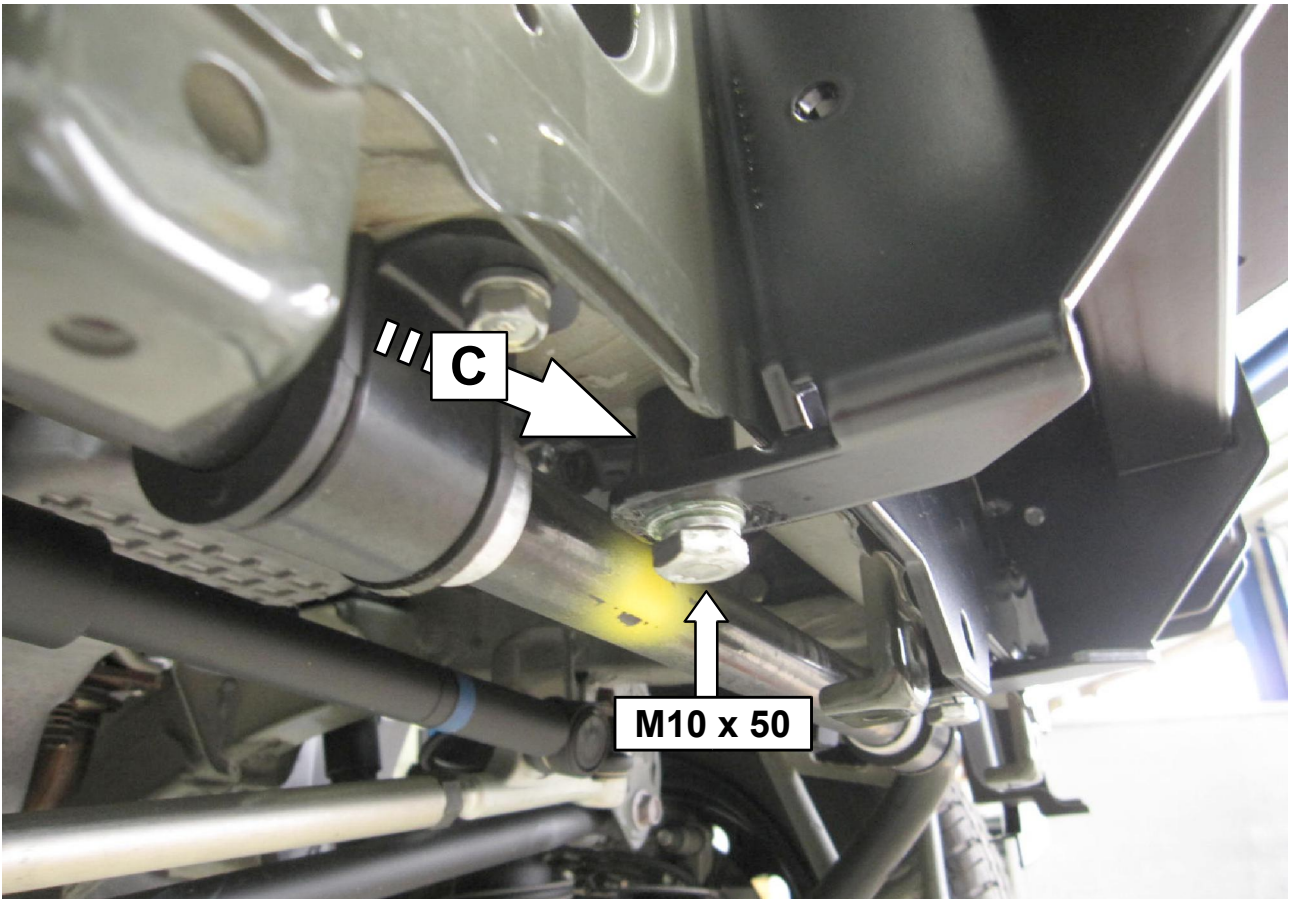
7

Das Gleiche an der linken Seite! / The same at the left side!

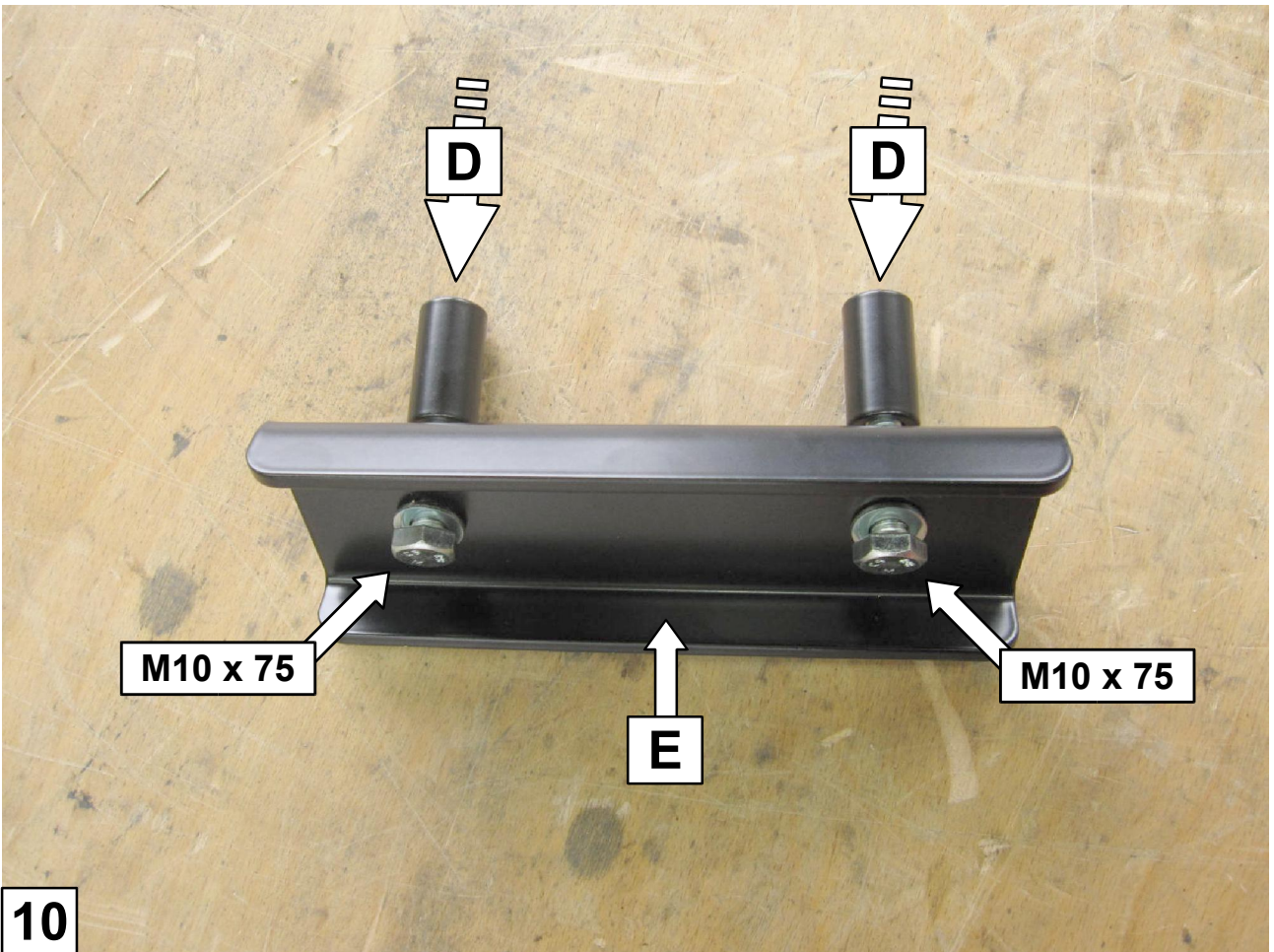


8

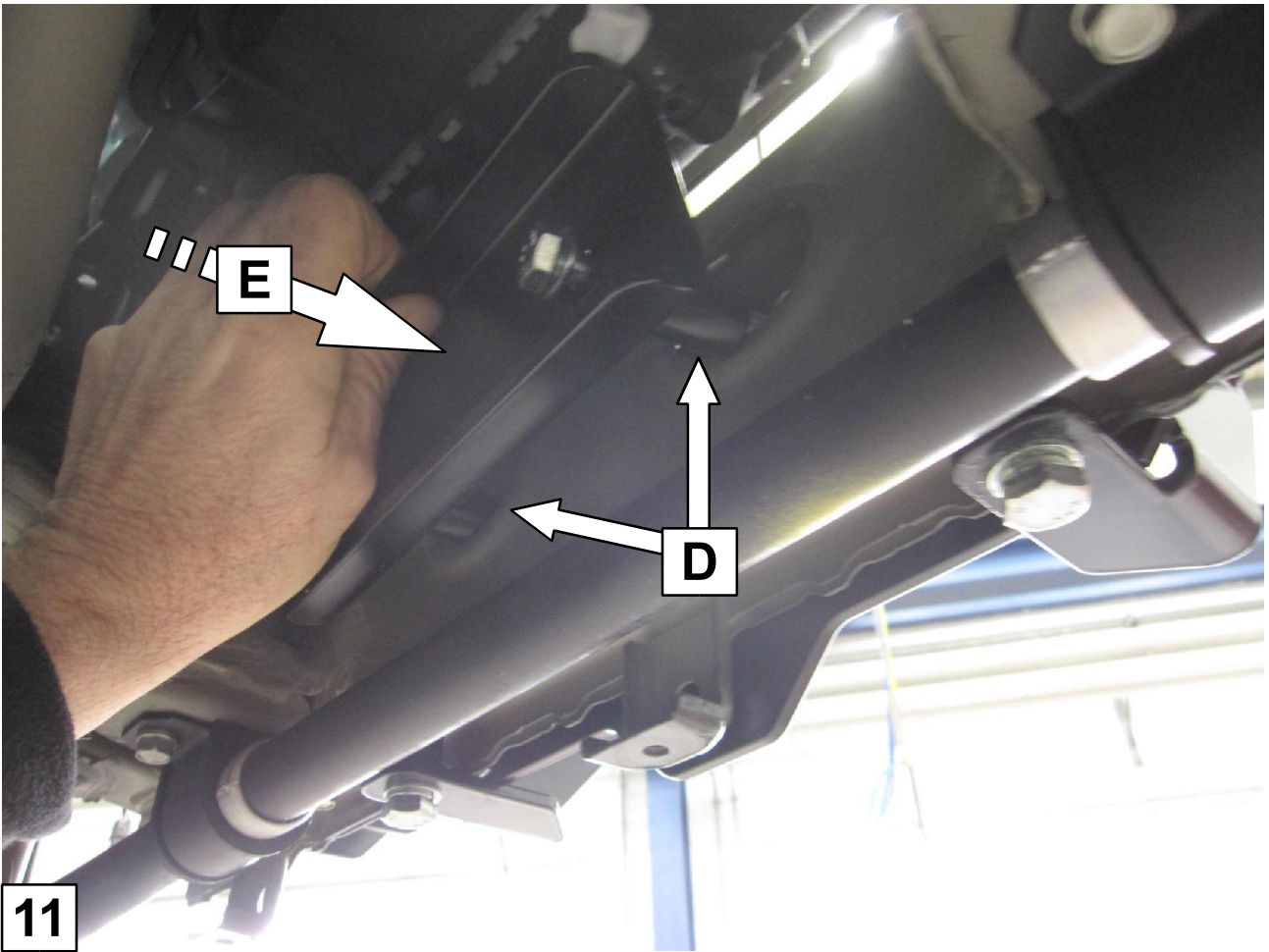
**Möglichen Spalt ausgleichen! / Compensate possible gap!
Das Gleiche an der linken Seite / The same at the left side!**



9 Das Gleiche an der linken Seite! / *The same at the left side!*



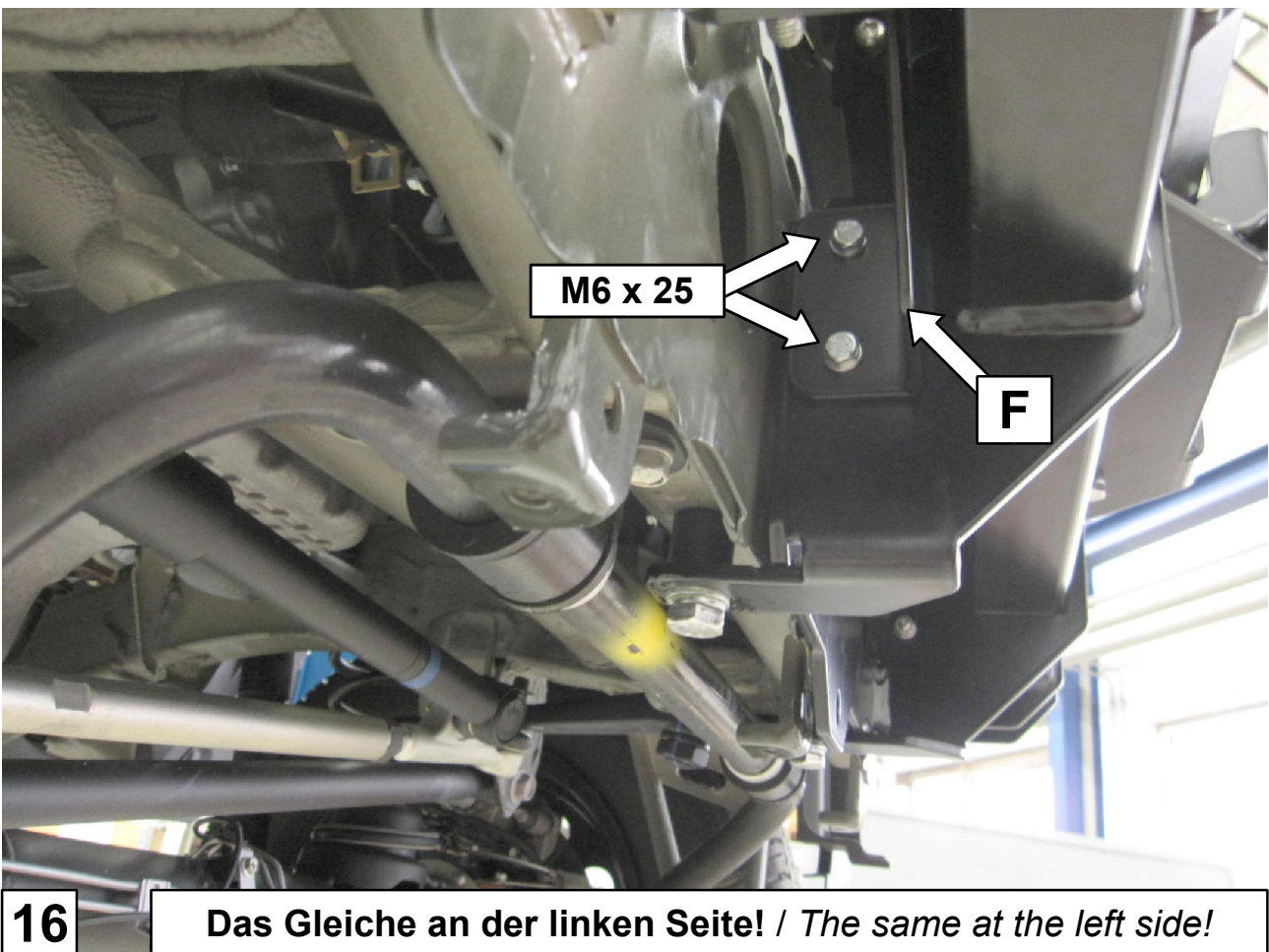
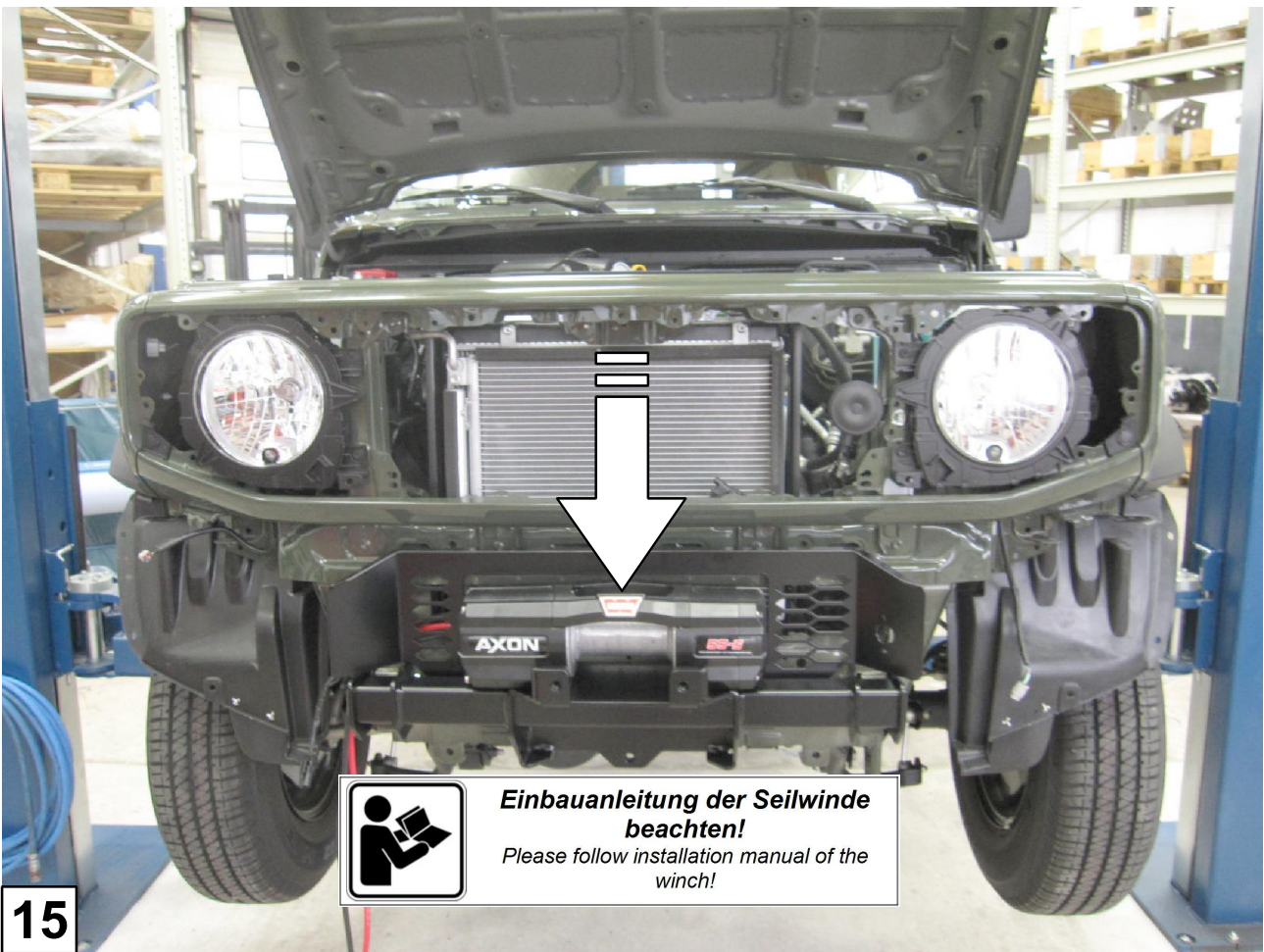
10

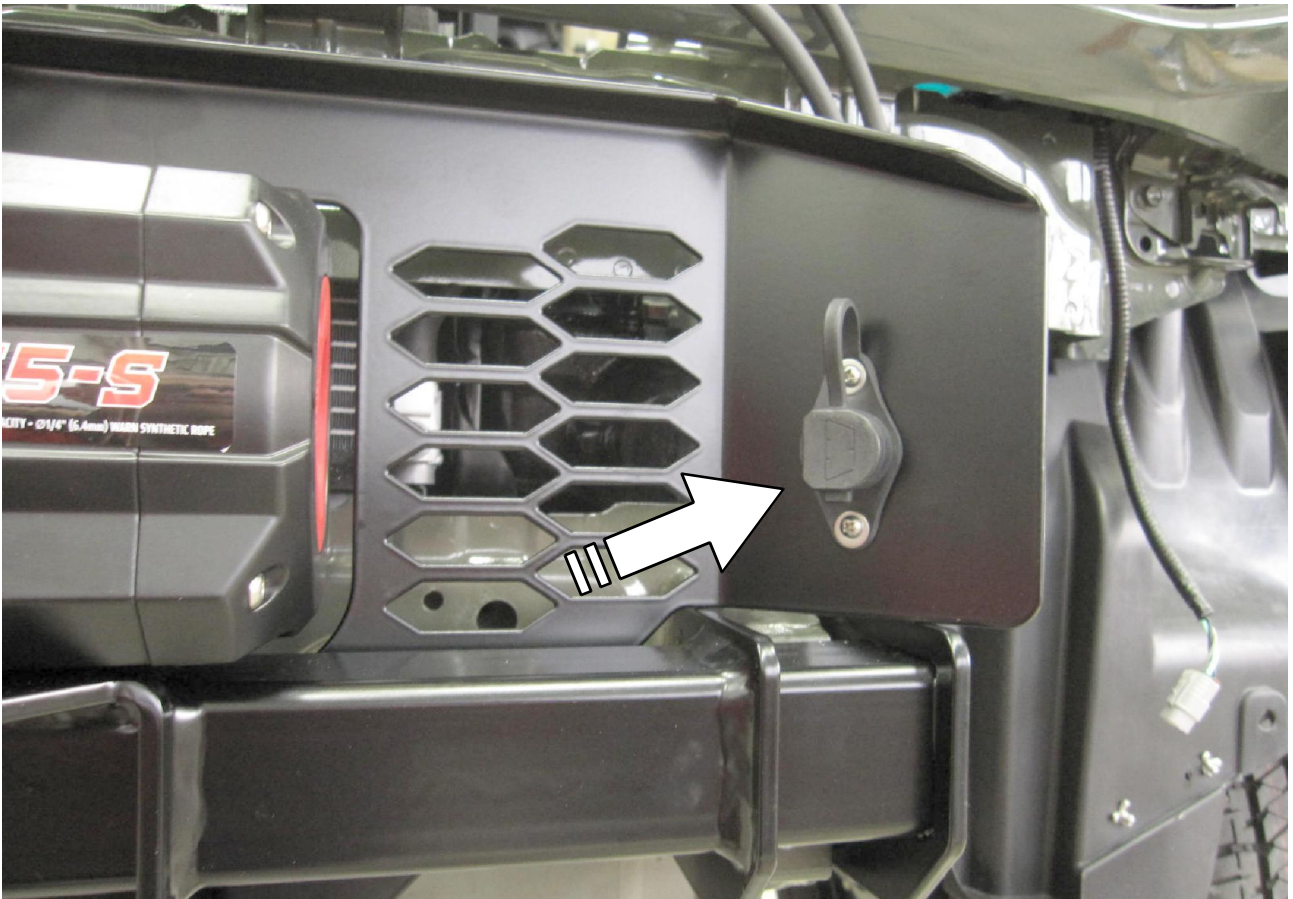


11



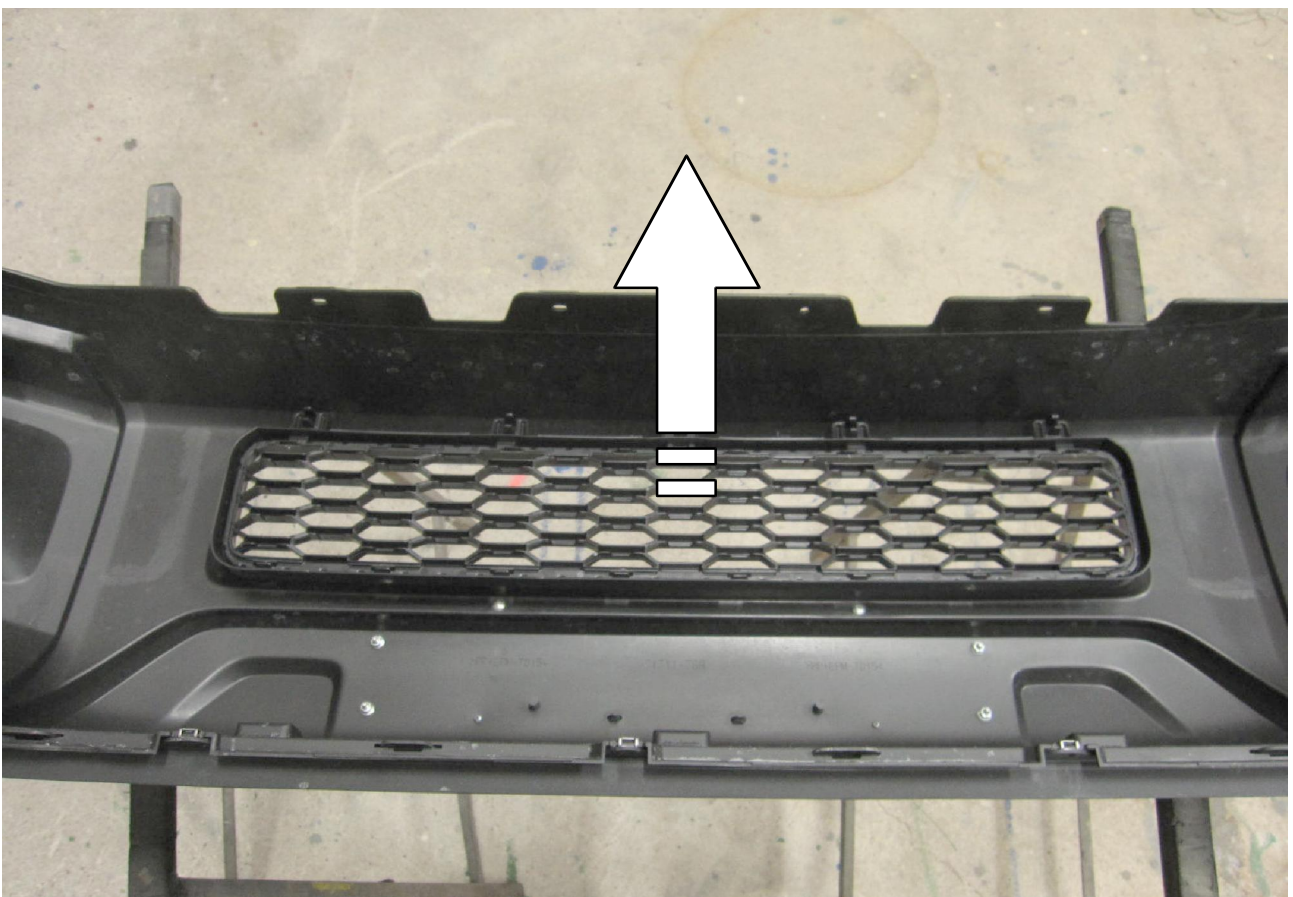
12





17

Steckdose einbauen! *Install the socket!*



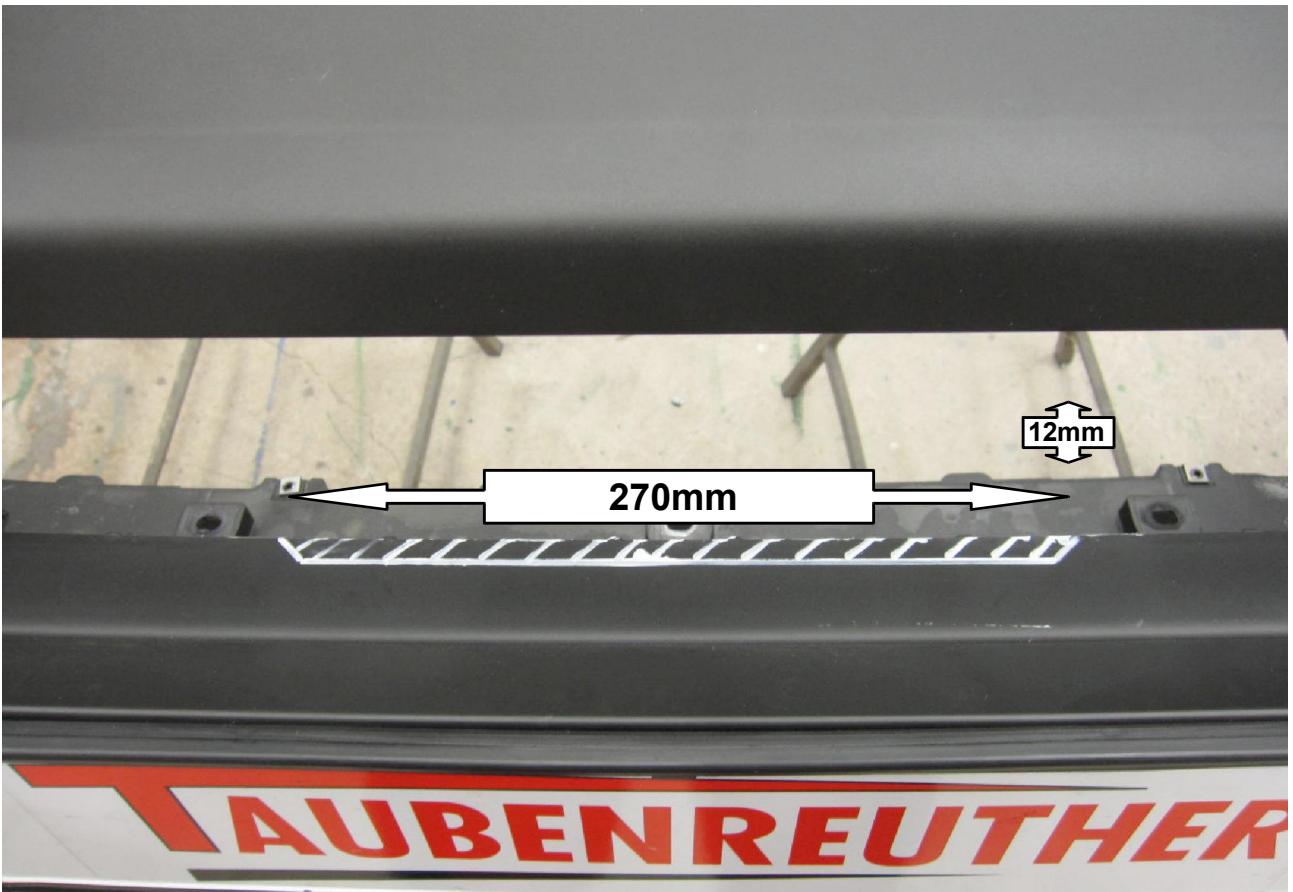
18

Gitter herausnehmen! / *Take out the grid!*



19

Laschen abschneiden! *Cut off the tabs!*



20

Ausschneiden! *Cut out!*



21 Stoßfänger wieder montieren! / *Mount the bumper again!*



22 Rahmen wieder montieren! / *Mount the frame again!*



23

Kühlergrill wieder montieren! / Mount the radiator grill again!



24

Seil einhängen! Hook the rope!



25

Alu Seilfenster 10-7612 optional verwendbar!
Alu rope window 10-7612 optionally usable!

Schrauben Anzugsmomente	
Schraubengröße	Güteklasse - 8.8
M6	10 Nm
M8	25 Nm
M10	50 Nm
M12	87 Nm
M14	138 Nm
M16	210 Nm