

Anbauanleitung: **Seilwindenanbausatz VW Amarok ab2016**

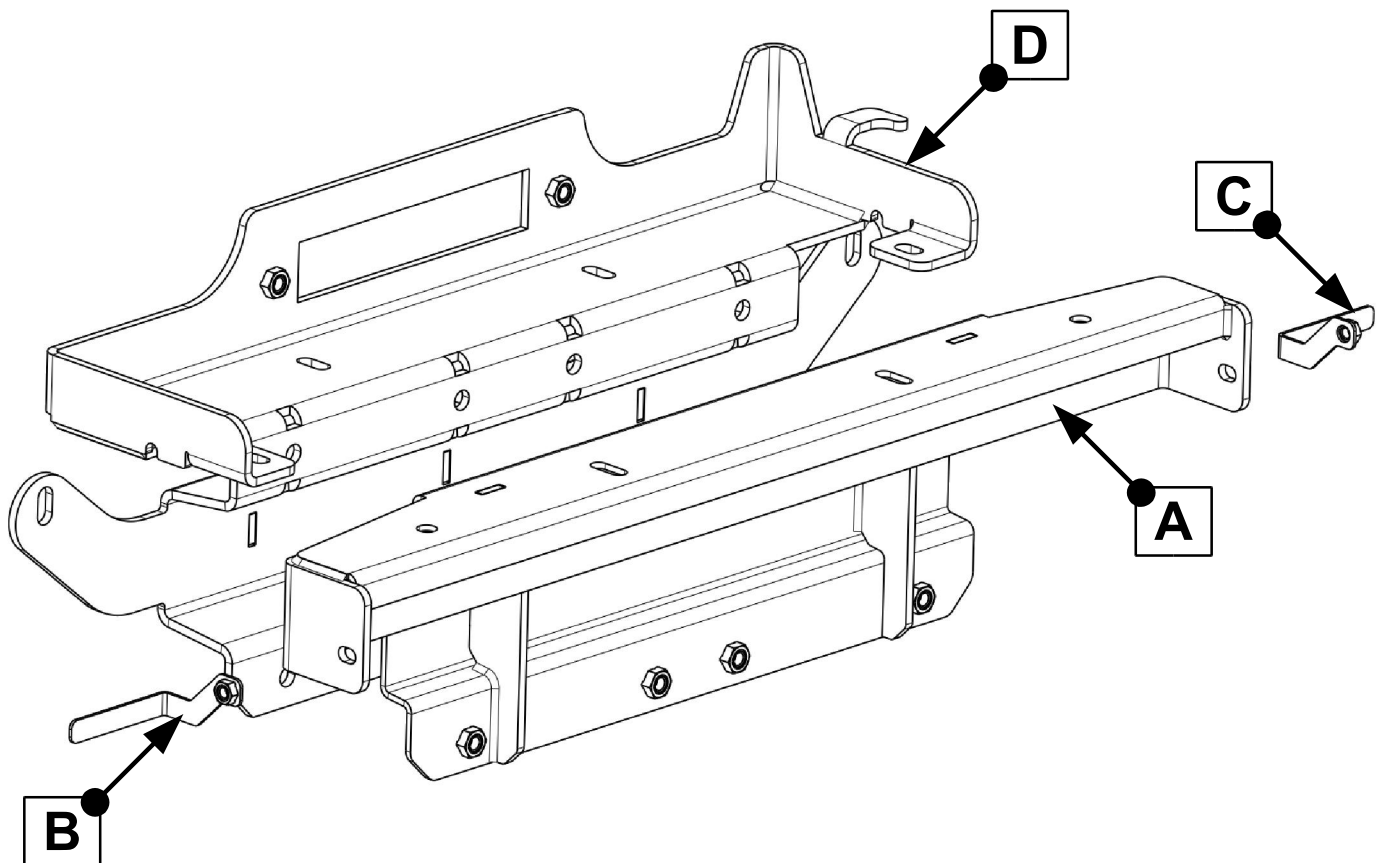
AL: **2103-05**

Best.Nr.: **16- 5400**

***Hier sehen sie den fertig montierten Seilwindenanbausatz.
Bevor sie mit der Montage beginnen, lesen sie bitte diese Anleitung und
das Benutzerhandbuch der Seilwinde gut durch.***

*Before you start fitting, please read and understand this instruction manual and
the owners manual of the winch.*





Stückliste

16-540

Schraubensatz

1 x Seilwindenträger hinten (A)

1 x Halter links mit Mutter (B)

1x Halter rechts mit Mutter (C)

1 x Seilwindenträger vorne (D)

1 x Anbauanleitung AL 2103

1 x Gutachten

1 x Kennzeichnungsaufkleber

2 x Schraube M 12 x 40

4 x U-Scheibe M 12 x 40 x 3

2 x Federring M 12

2 x Mutter M 12

10 x Schraube M 10 x 30

2 x Schraube M10 x 25

2 x Schraube M10 x 90

2 x U-Scheibe M10

12 x U-Scheibe M 10 x 30 x 2

14 x Federring M 10

2 x Schraube M 8 x 30

2 x U – Scheibe M 8

4 x U-Scheibe M8 x 25 x 2

2 x Federring M 8

2 x Senkkopfschraube M 10 x 80

**Zur Montage zusätzlich notwendige Artikel.
Nicht im Lieferumfang dieses Montagesatzes enthalten!**
*For installation additional necessary items.
Not included in delivery of this mounting kit!*

Für VR-EVO 8S Winden:

1x 10-76101, 50mm Adapter für Seilfenster
1x 10-76100, Distanz 6mm für Seilfenster
1x 2-F02943, Kabelhalter

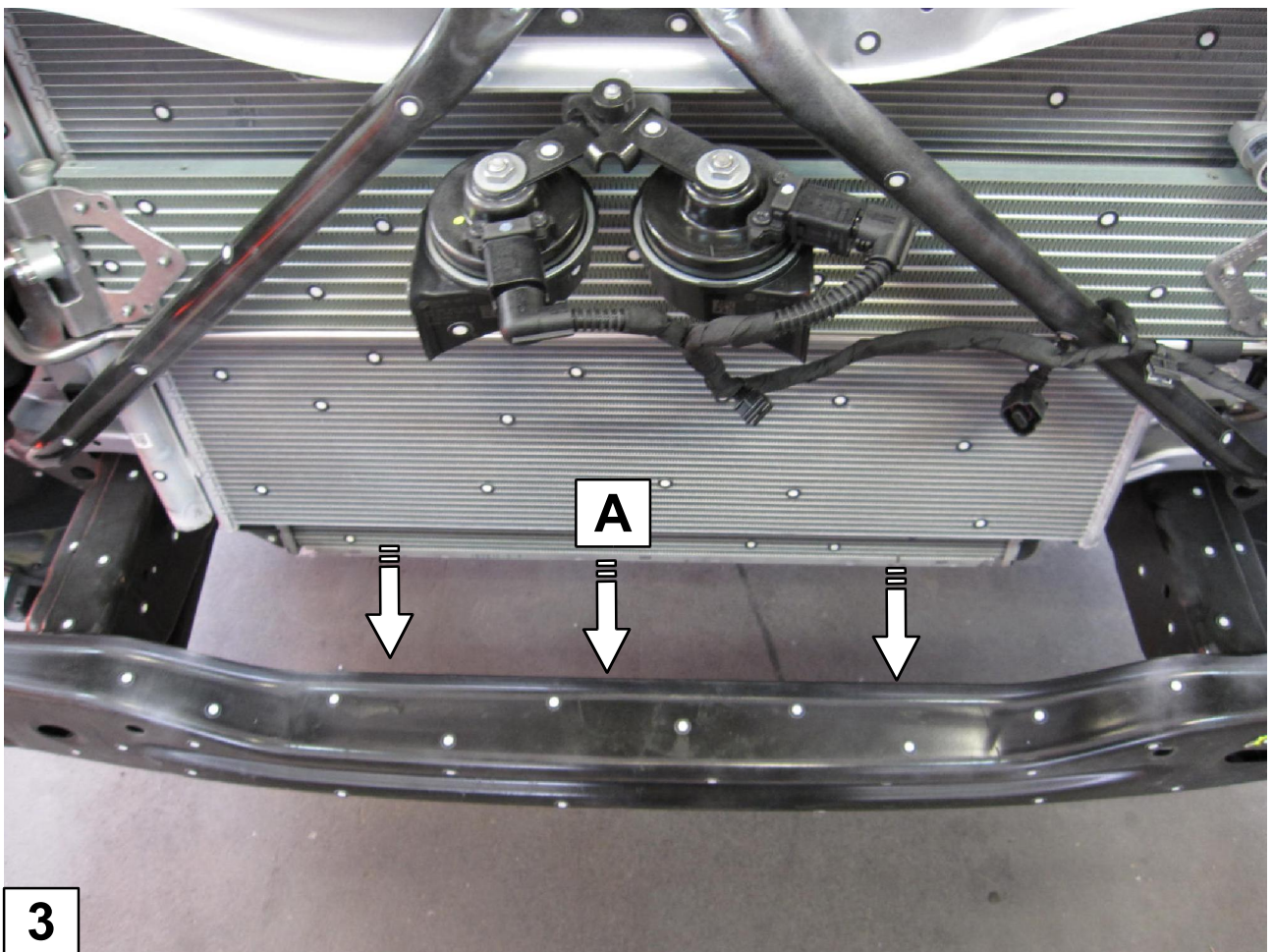
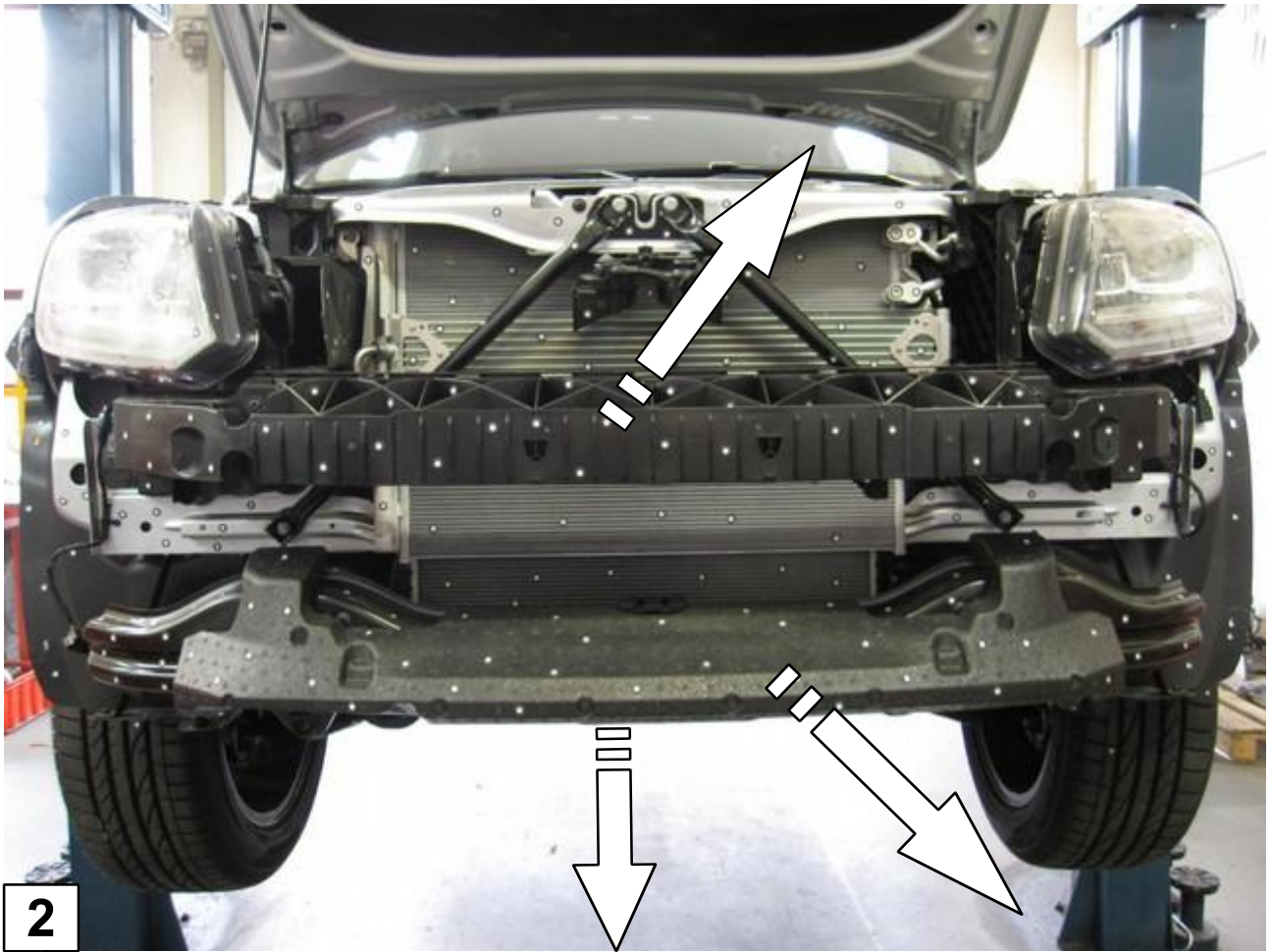
Für Zeon 8 Winden:

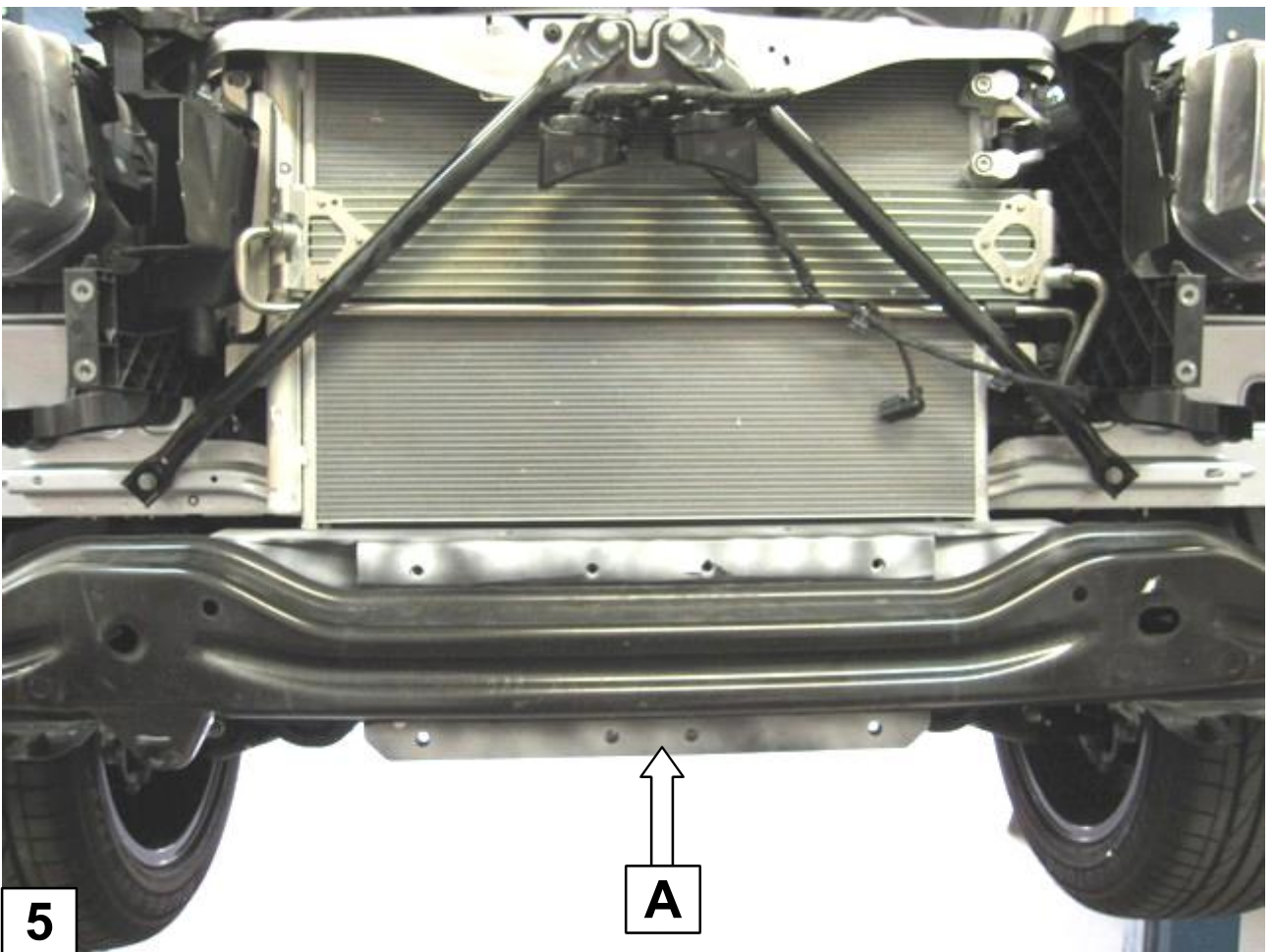
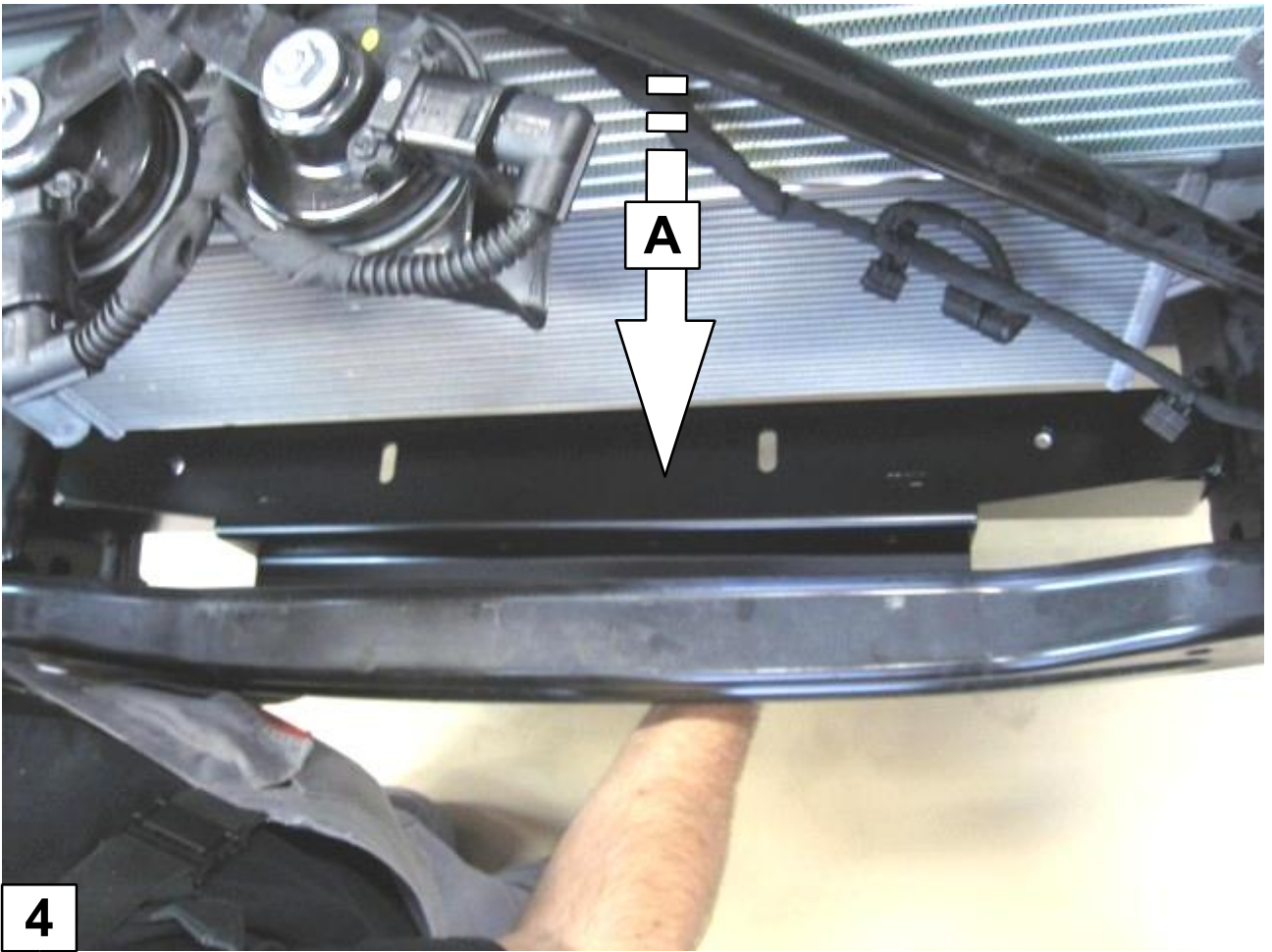
1x 10-76101, 50mm Adapter für Seilfenster
1x 90394, Steckdosenverlängerung (E)

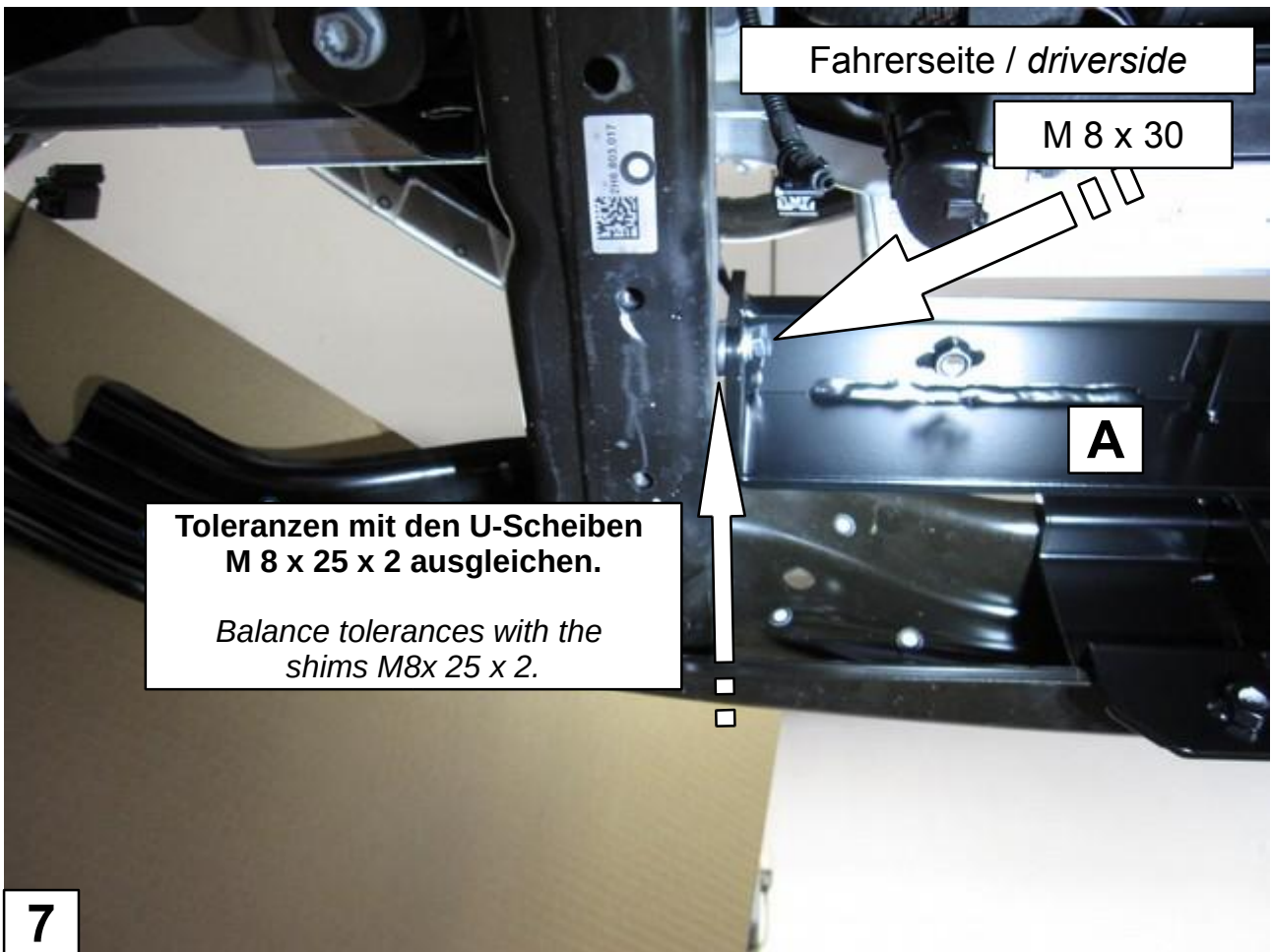
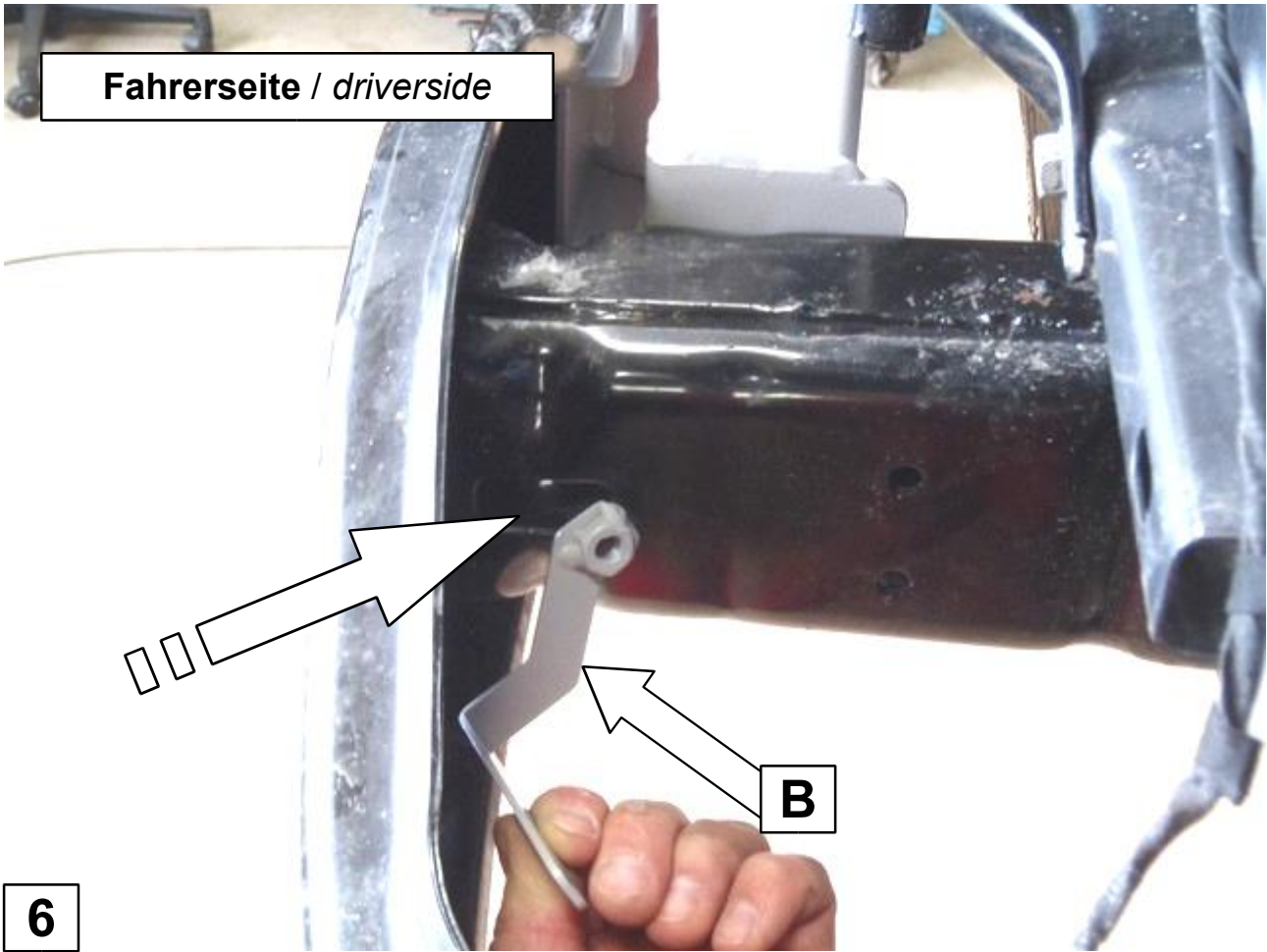
Für Zeon 10 Platinum:

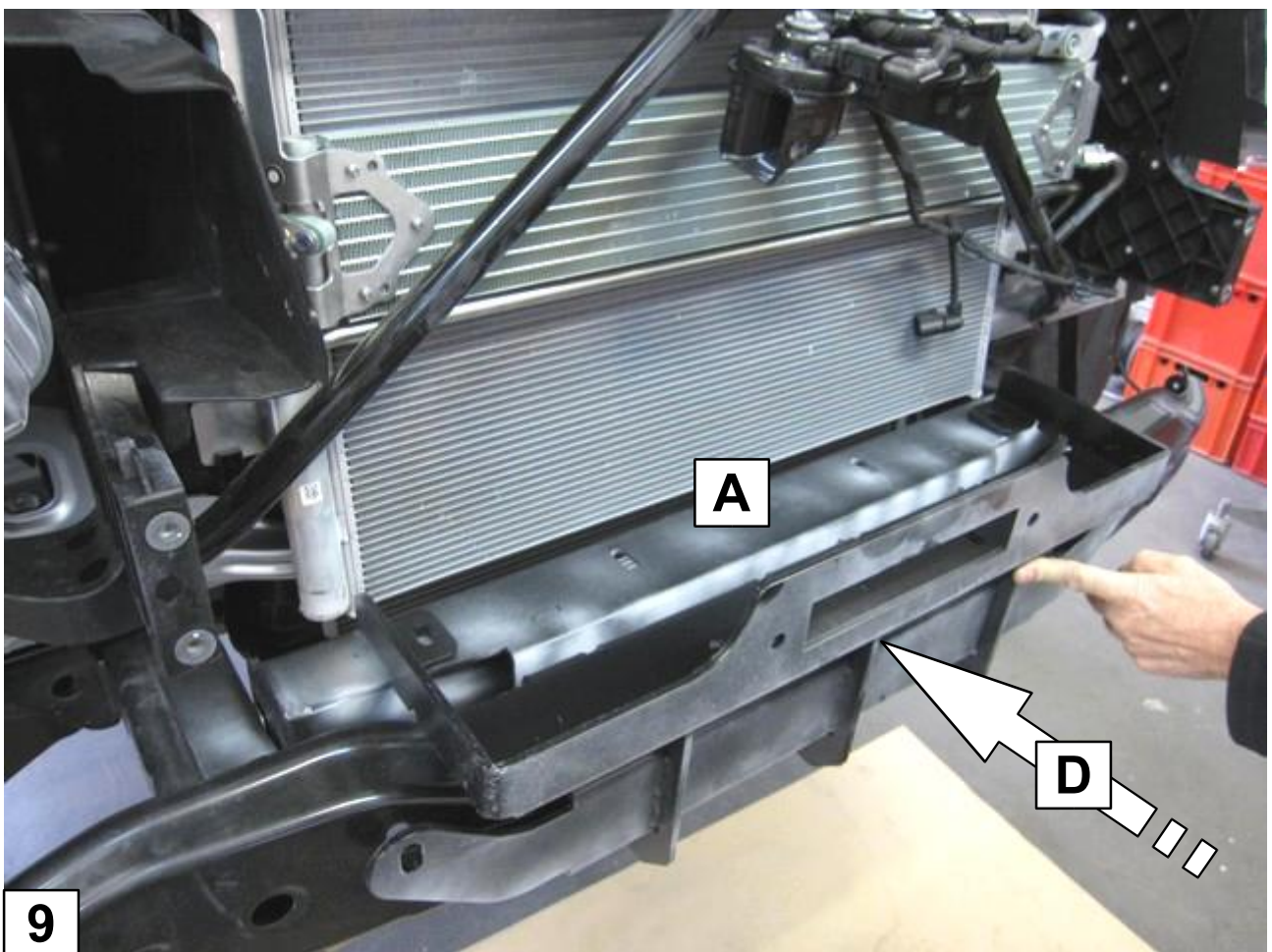
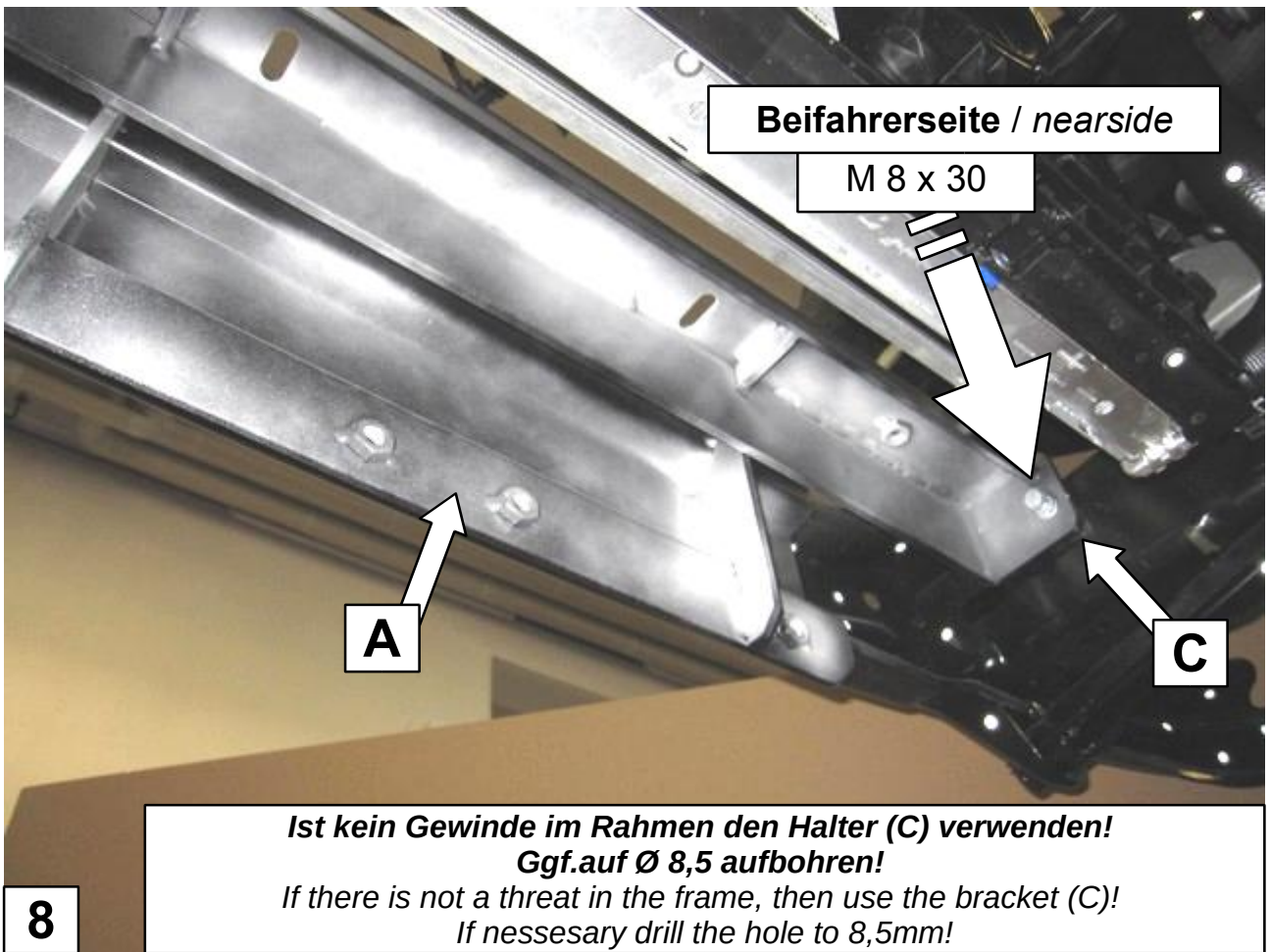
1x 10-76101, 50mm Adapter für Seilfenster

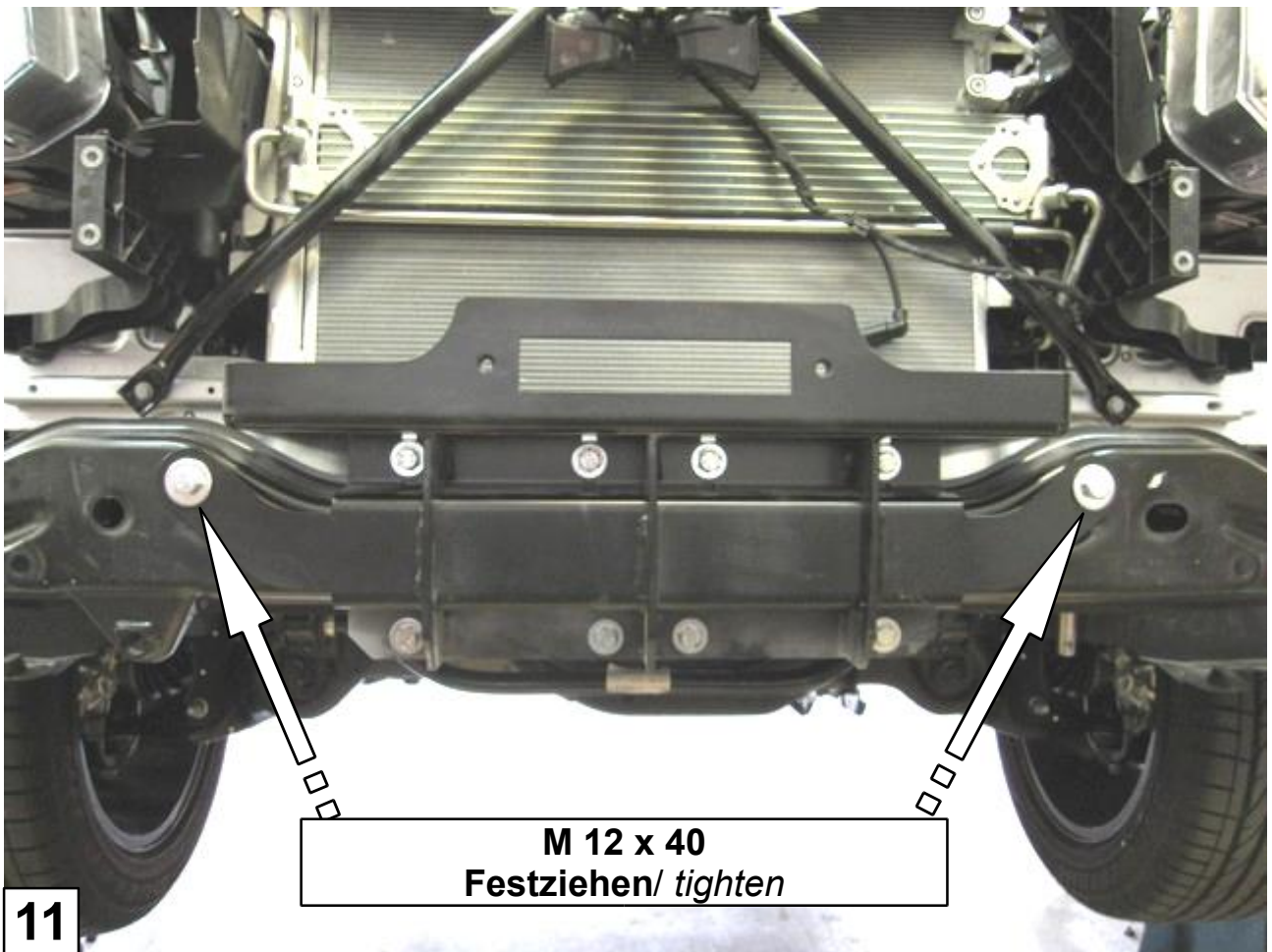
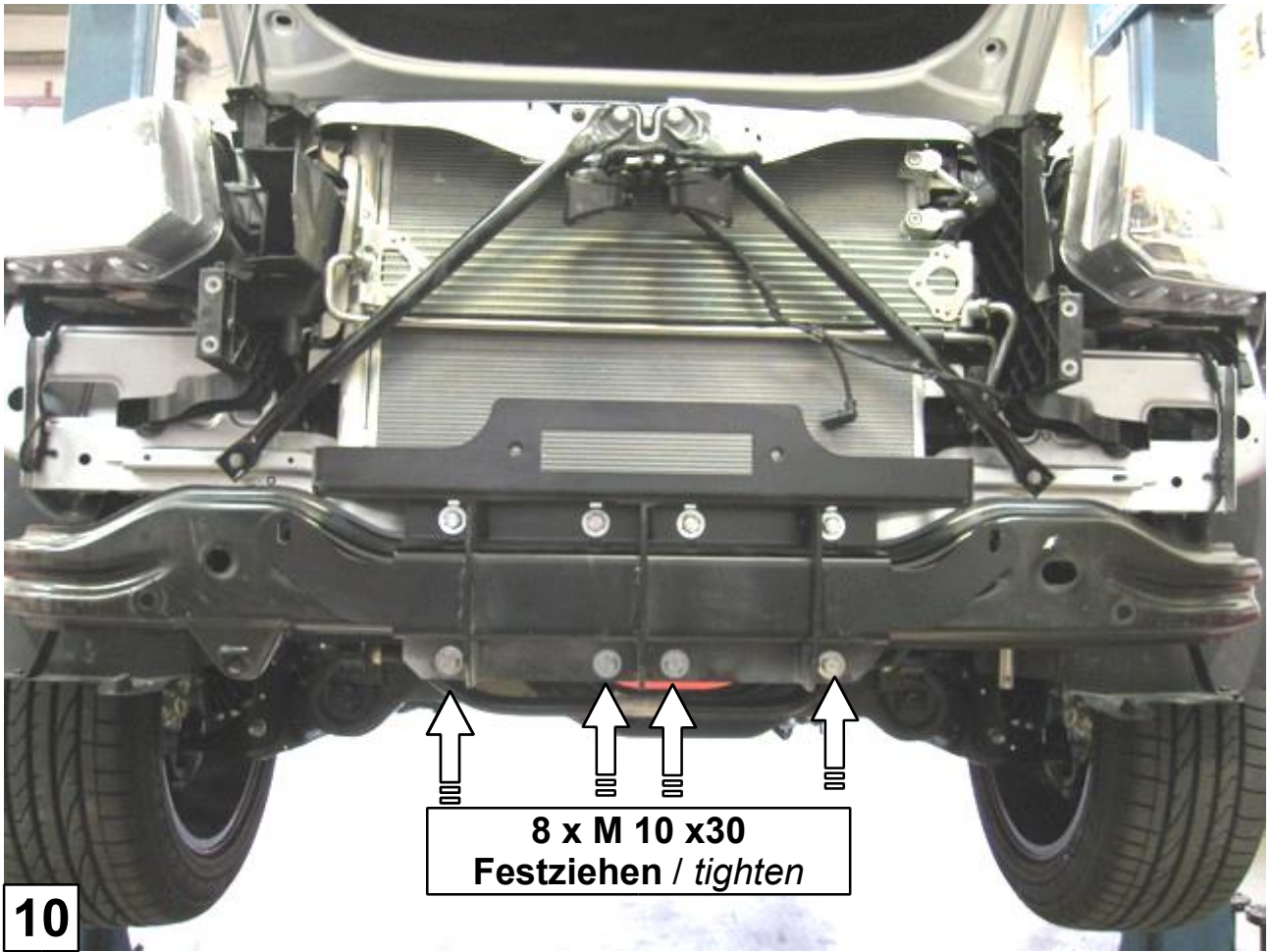


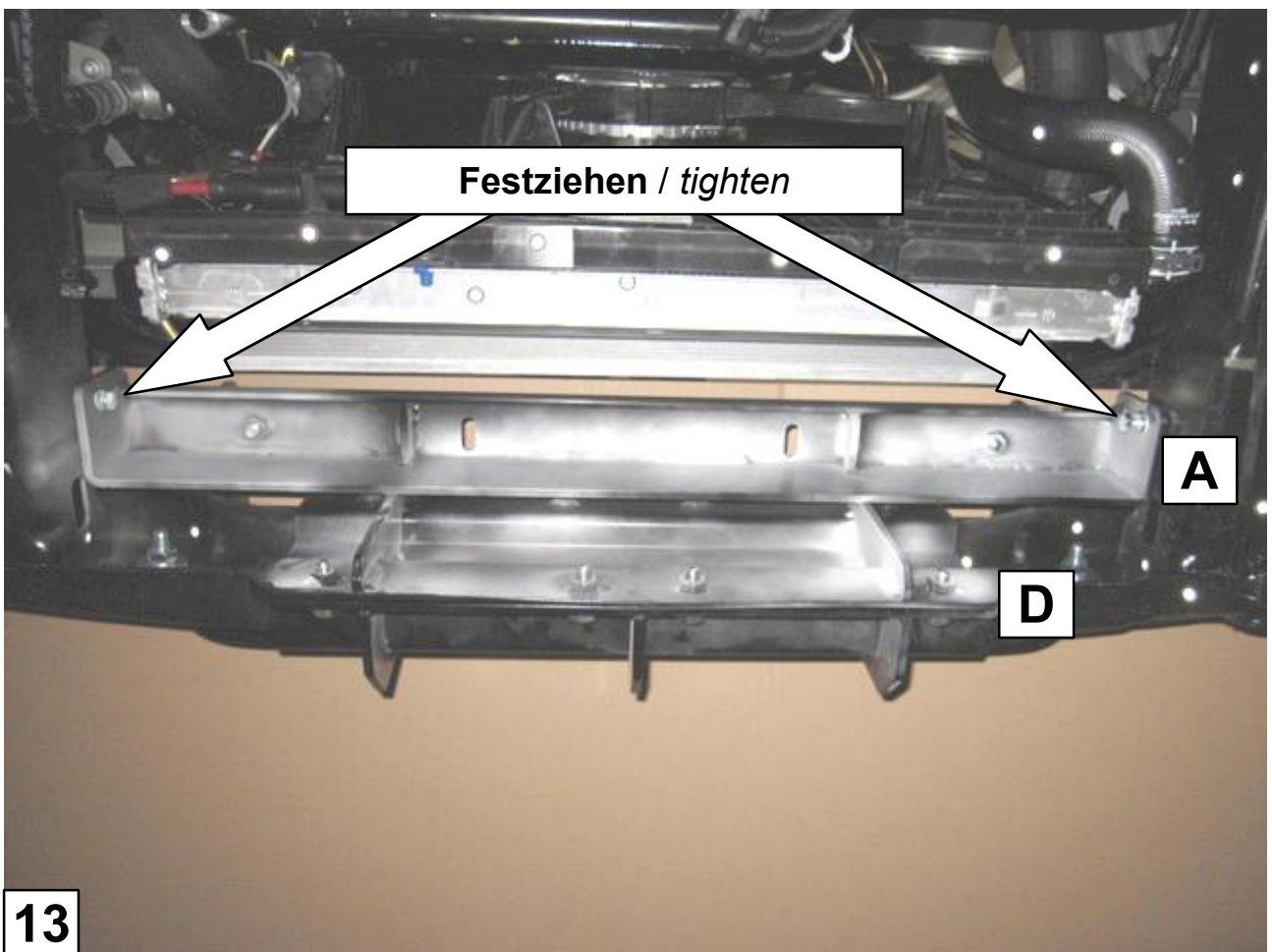
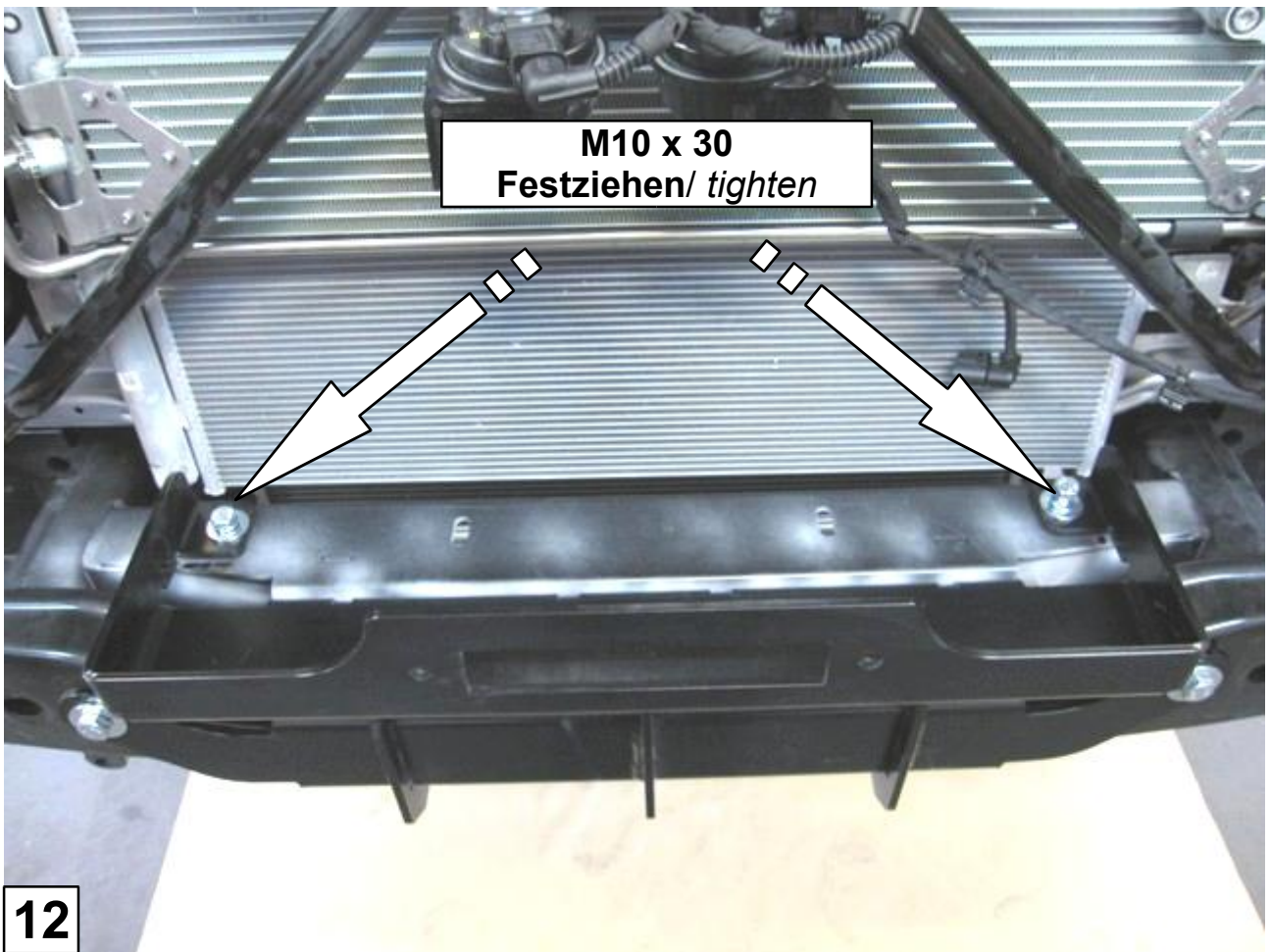












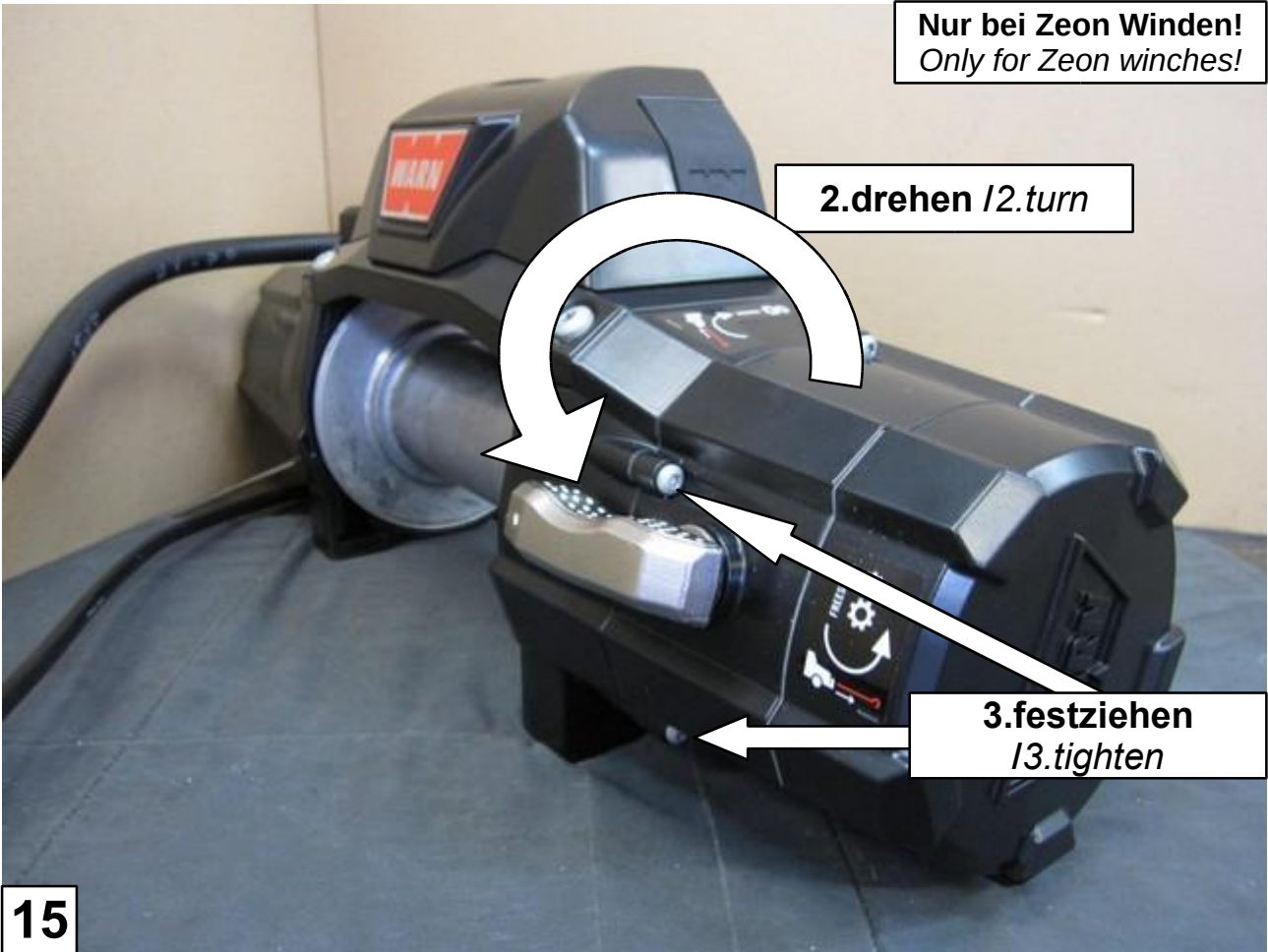
Nur bei Zeon Winden!
Only for Zeon winches!



1. Lösen / 1.loosen

14

Nur bei Zeon Winden!
Only for Zeon winches!



2.drehen / 2.turn

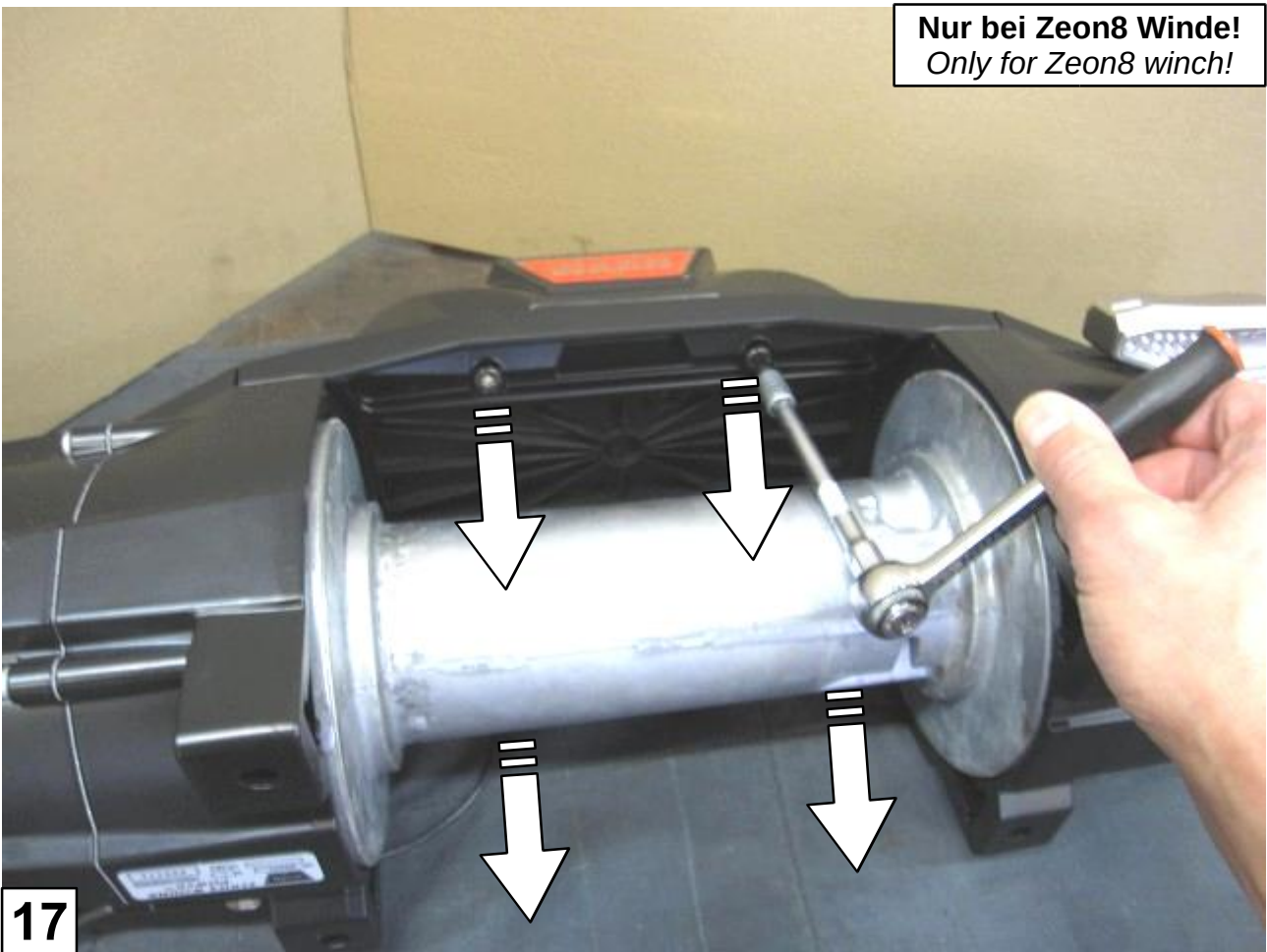
3.festziehen / 3.tighten

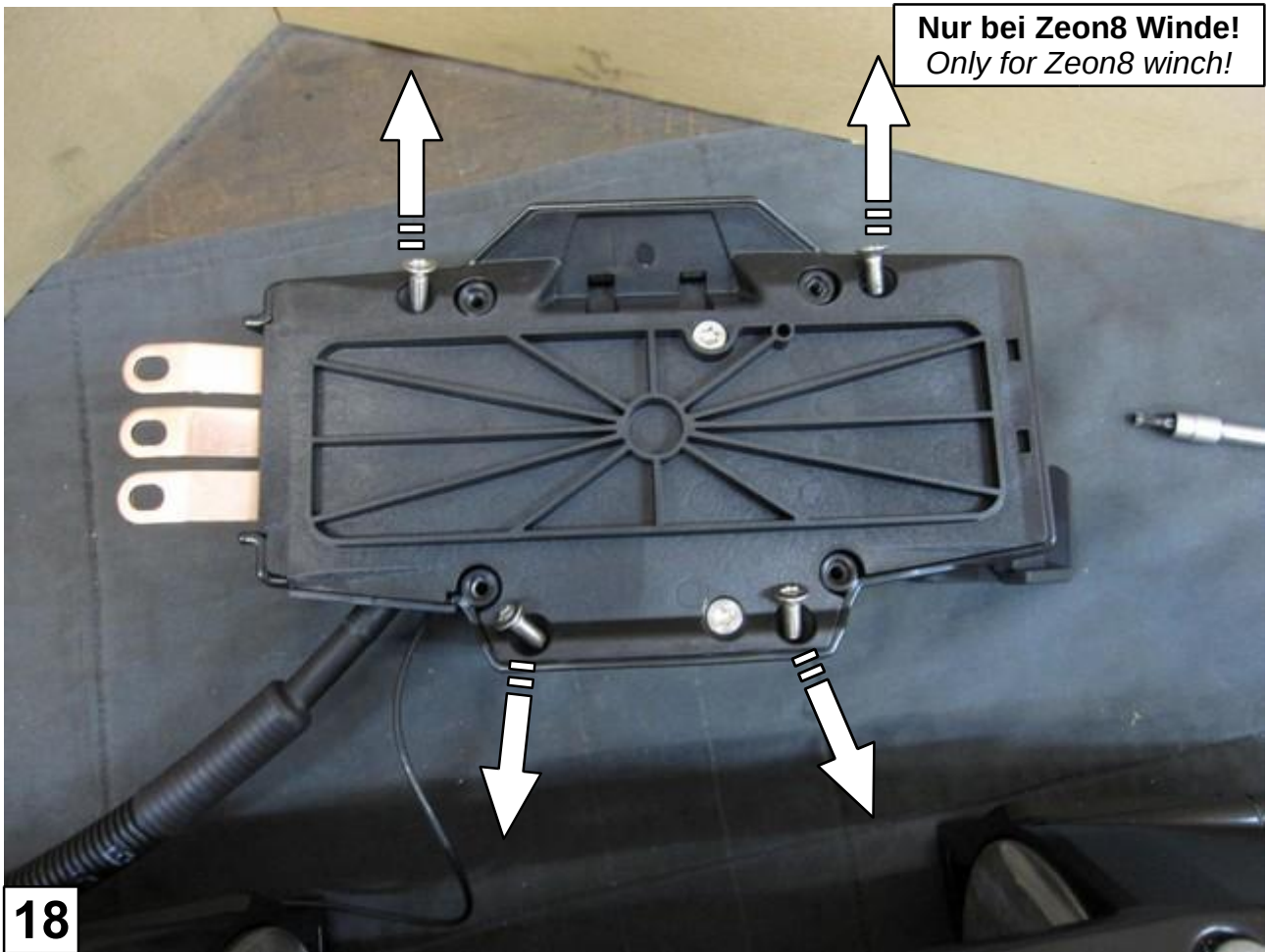
15

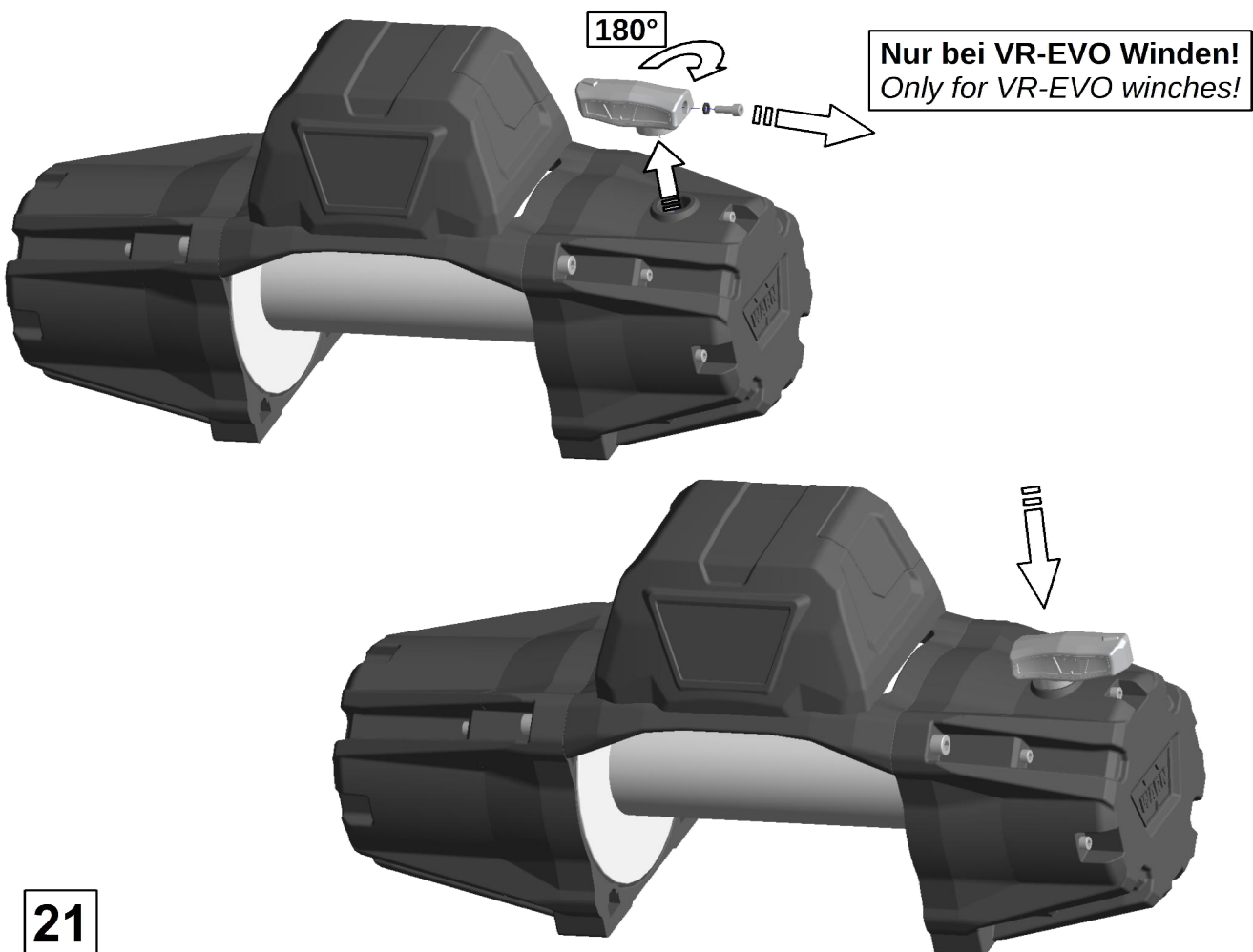
**Nur bei Zeon8 Winde!
Only for Zeon8 winch!**



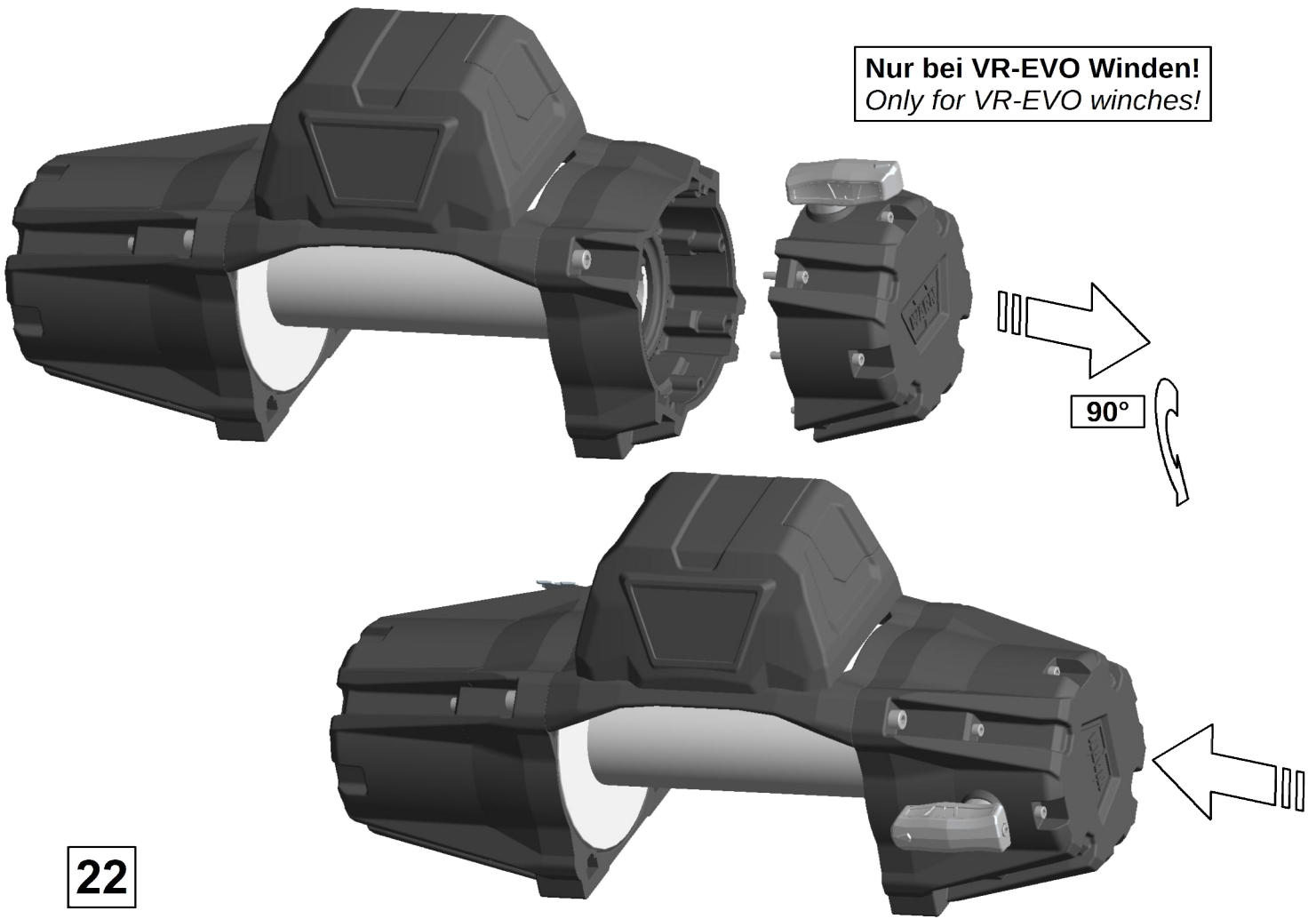
**Nur bei Zeon8 Winde!
Only for Zeon8 winch!**





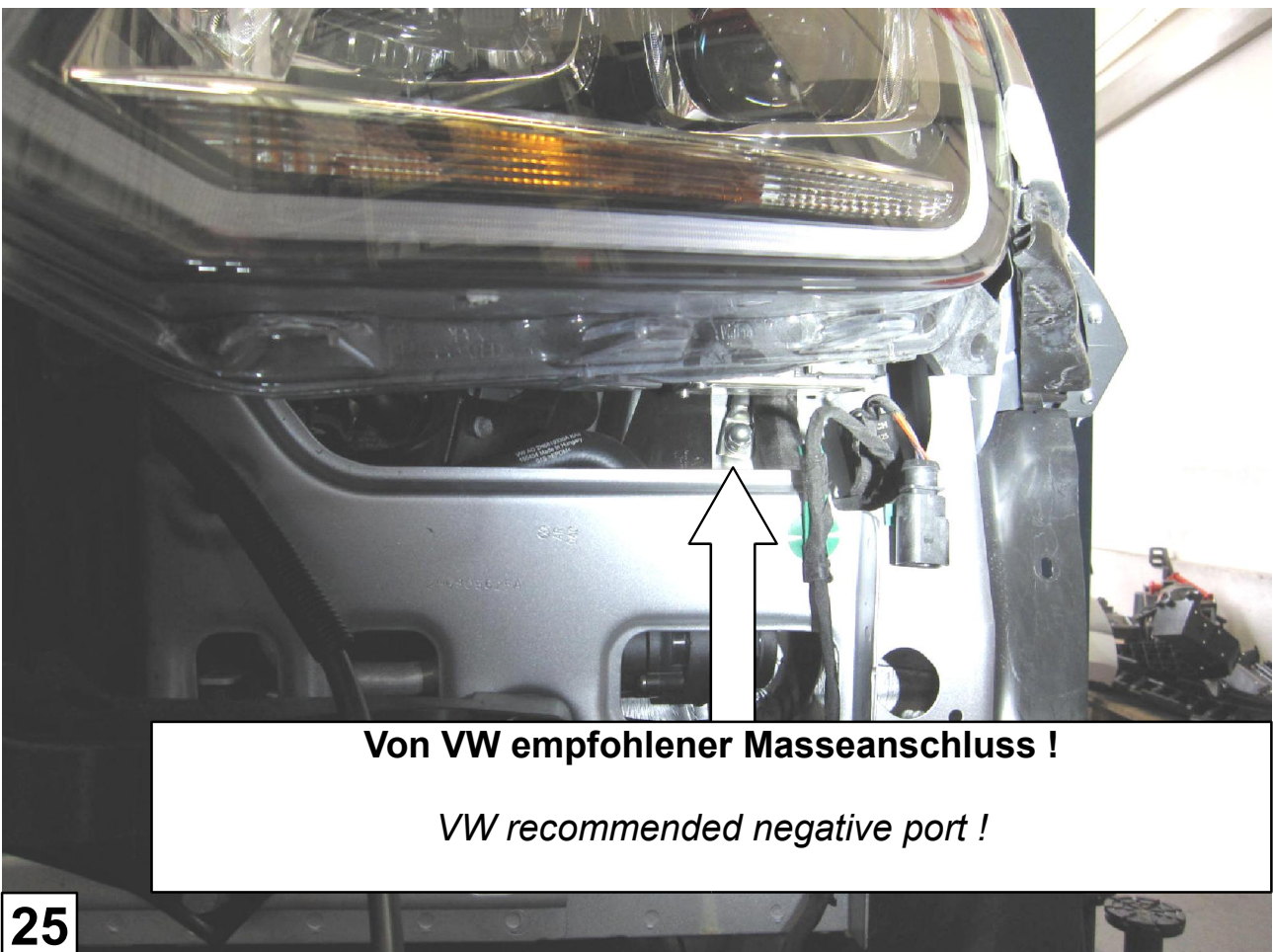


Nur bei VR-EVO Winden!
Only for VR-EVO winches!



Nur bei VR-EVO Winden!
Only for VR-EVO winches!





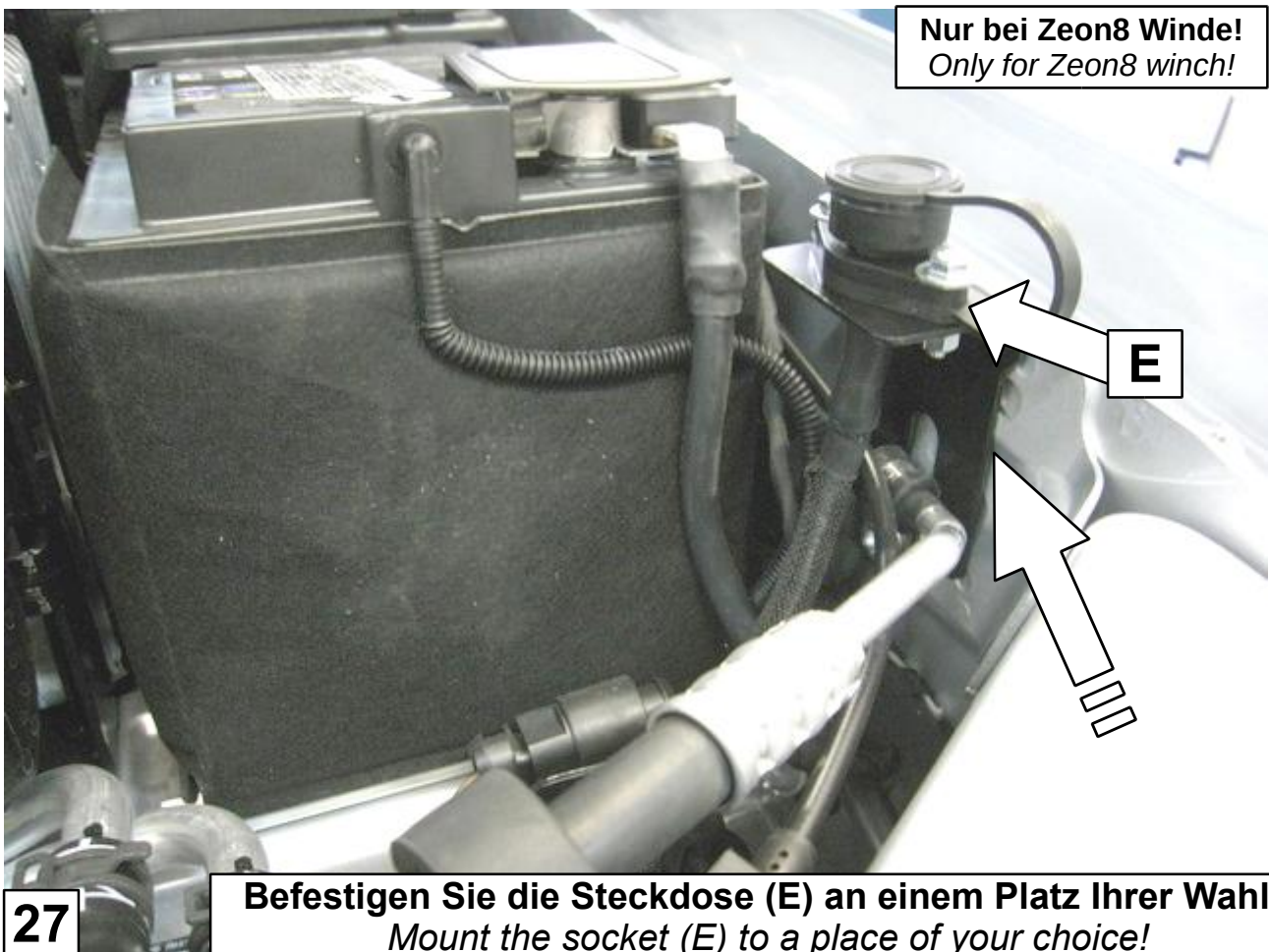
Wir empfehlen die Verwendung einer 500 Ampere Sicherung oder eines Trennschalters in der Plusleitung der Winde !

We recommend to use a 500 Amp fuse or a contact breaker in the positive wire of the winch!



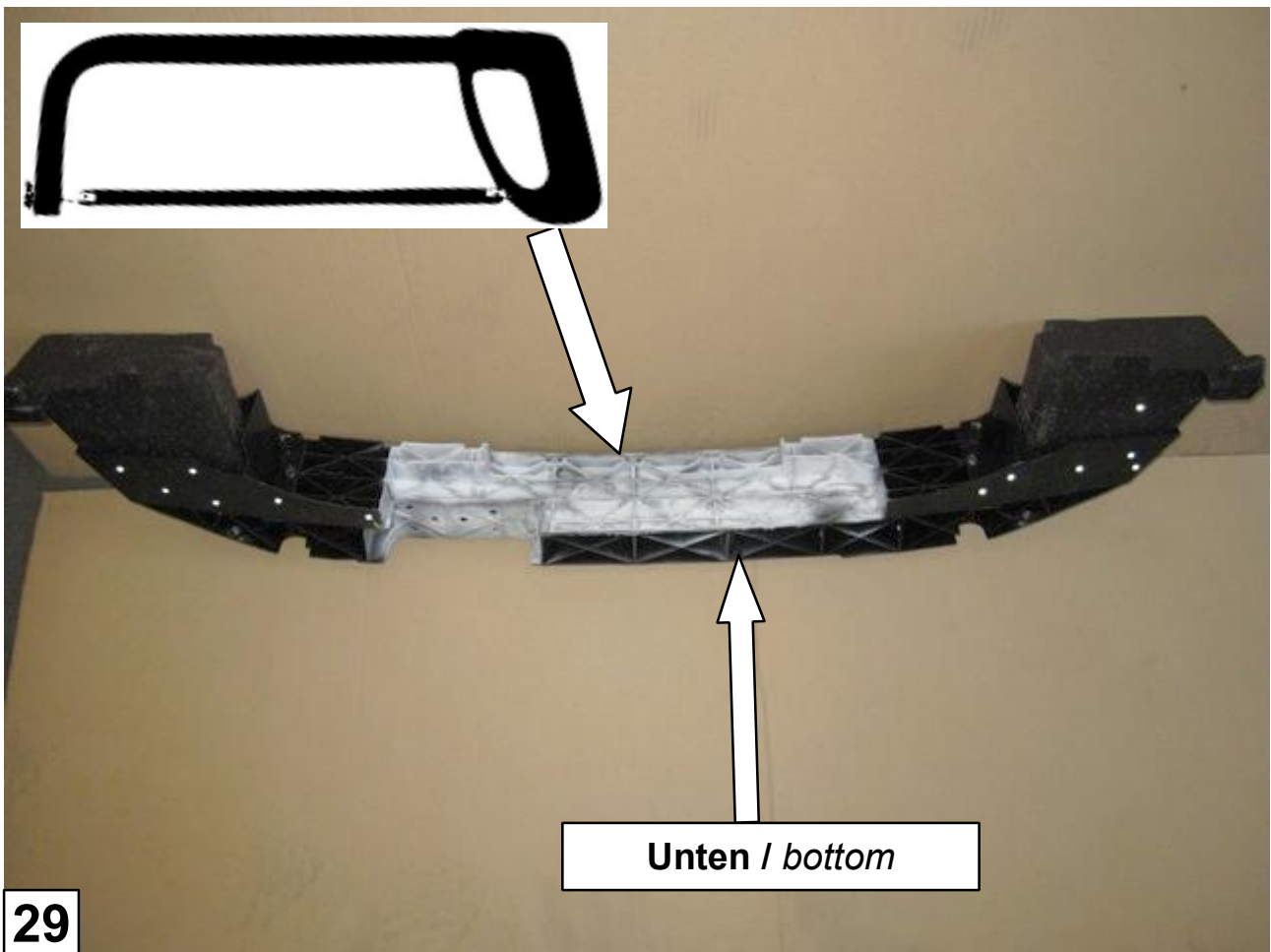
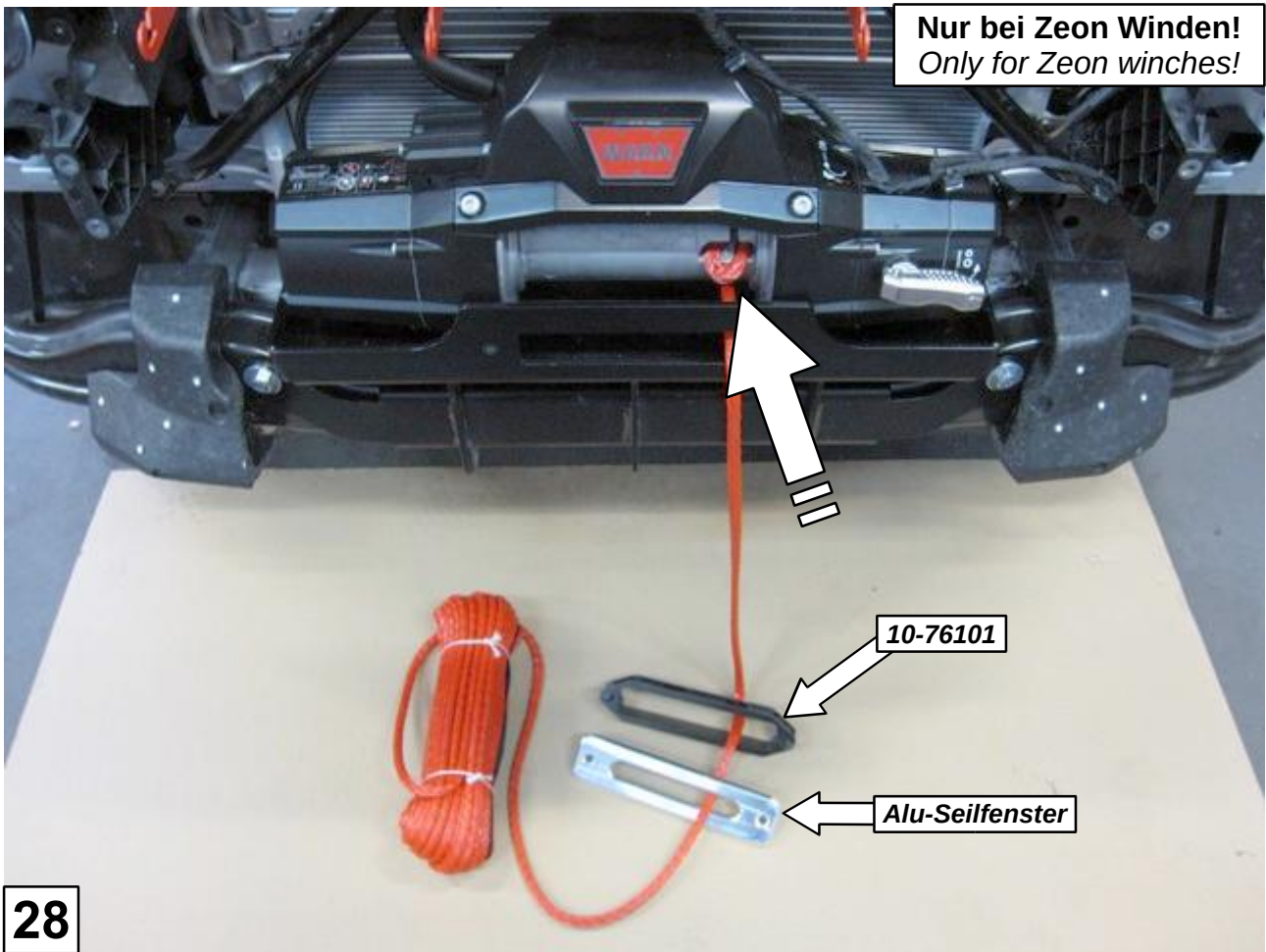
26

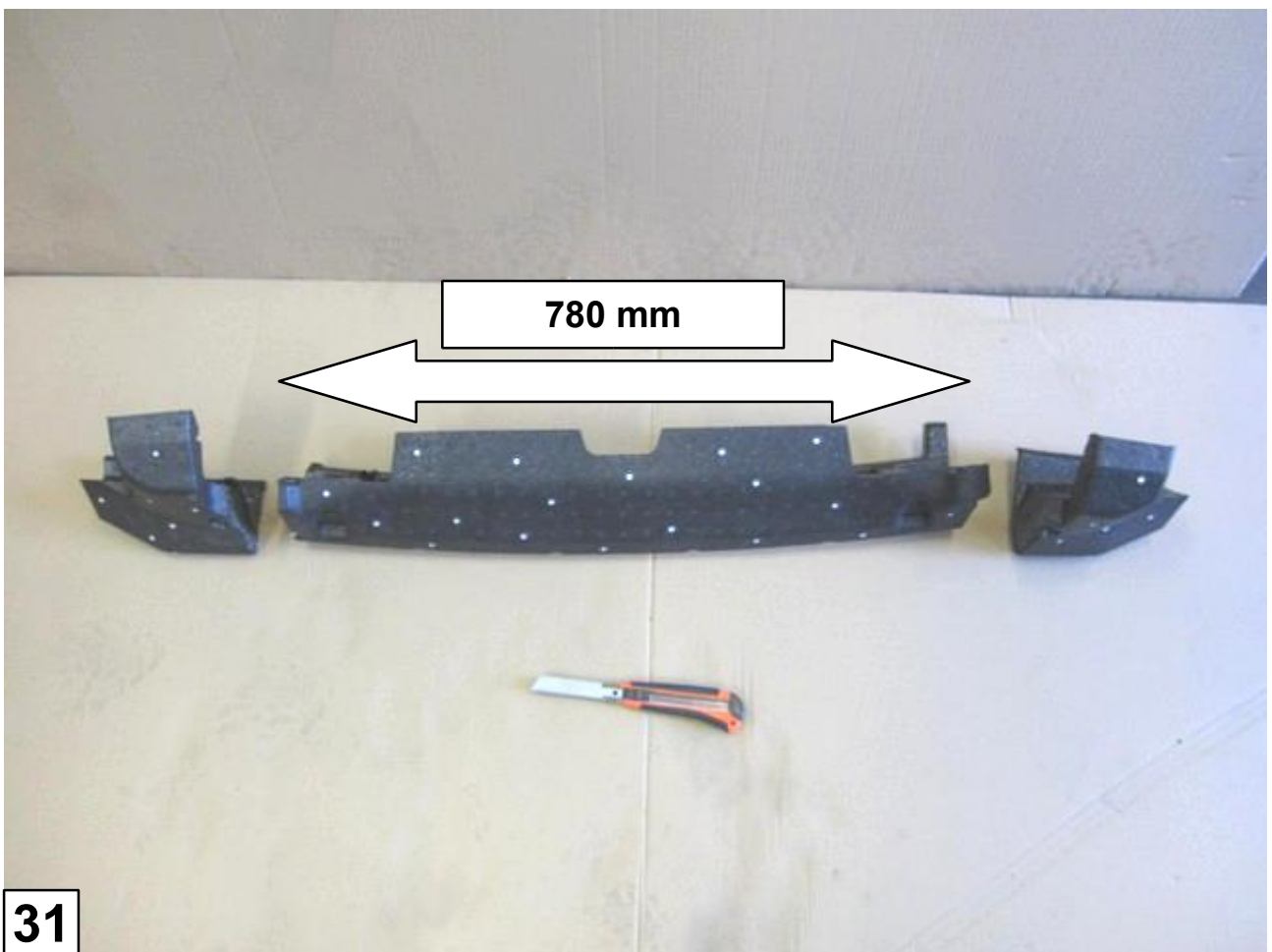
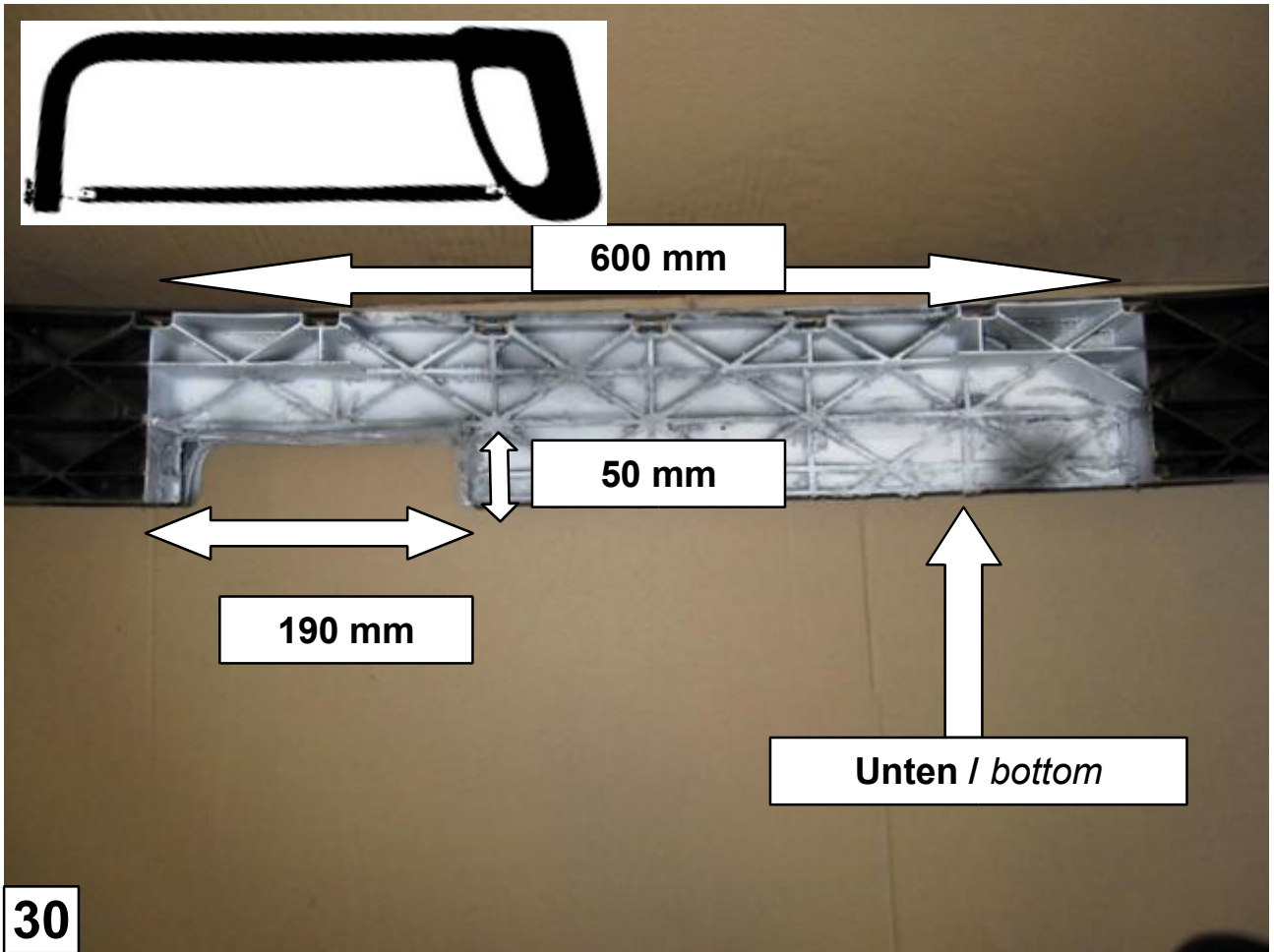
**Nur bei Zeon8 Winde!
Only for Zeon8 winch!**

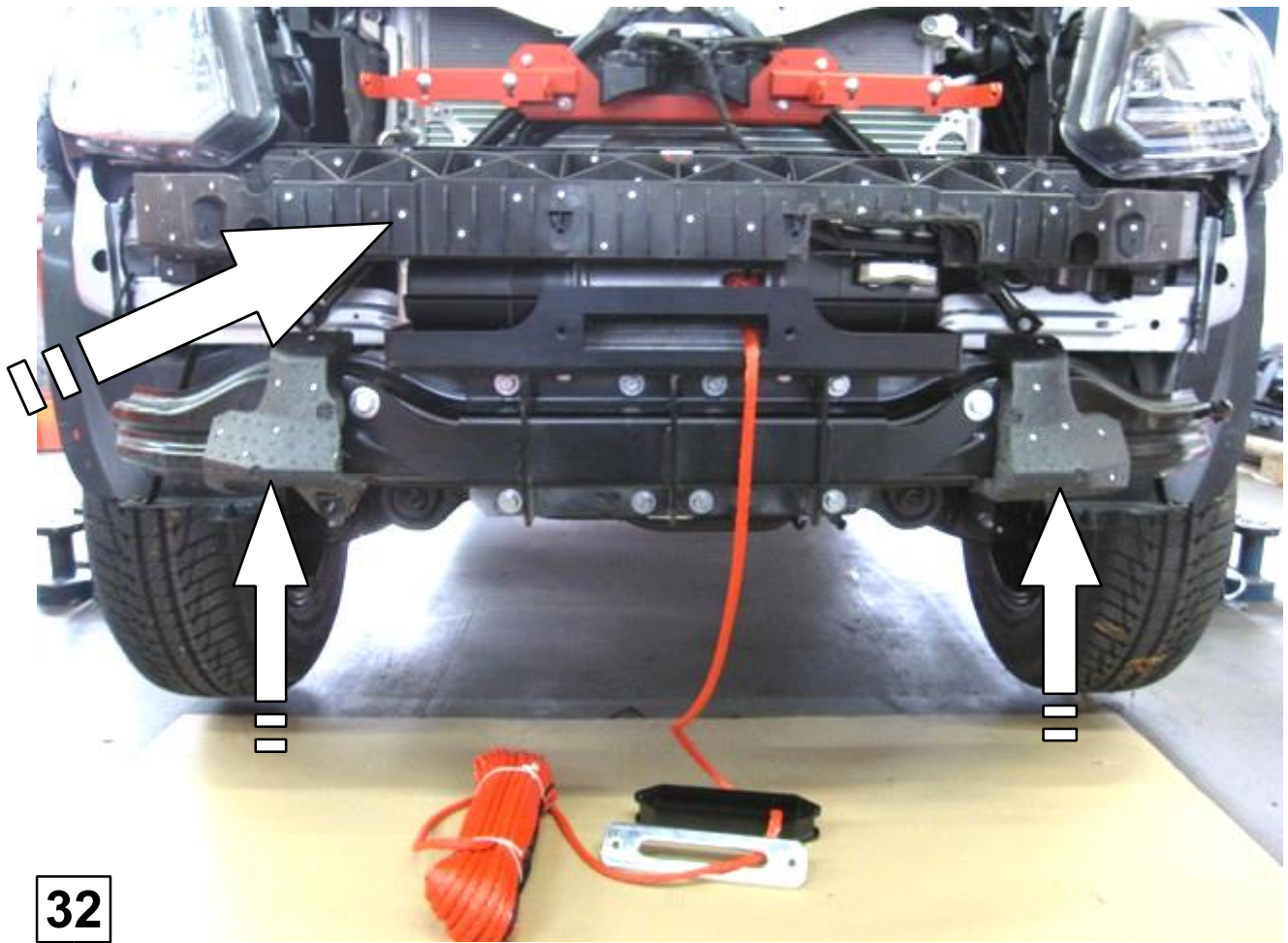


27

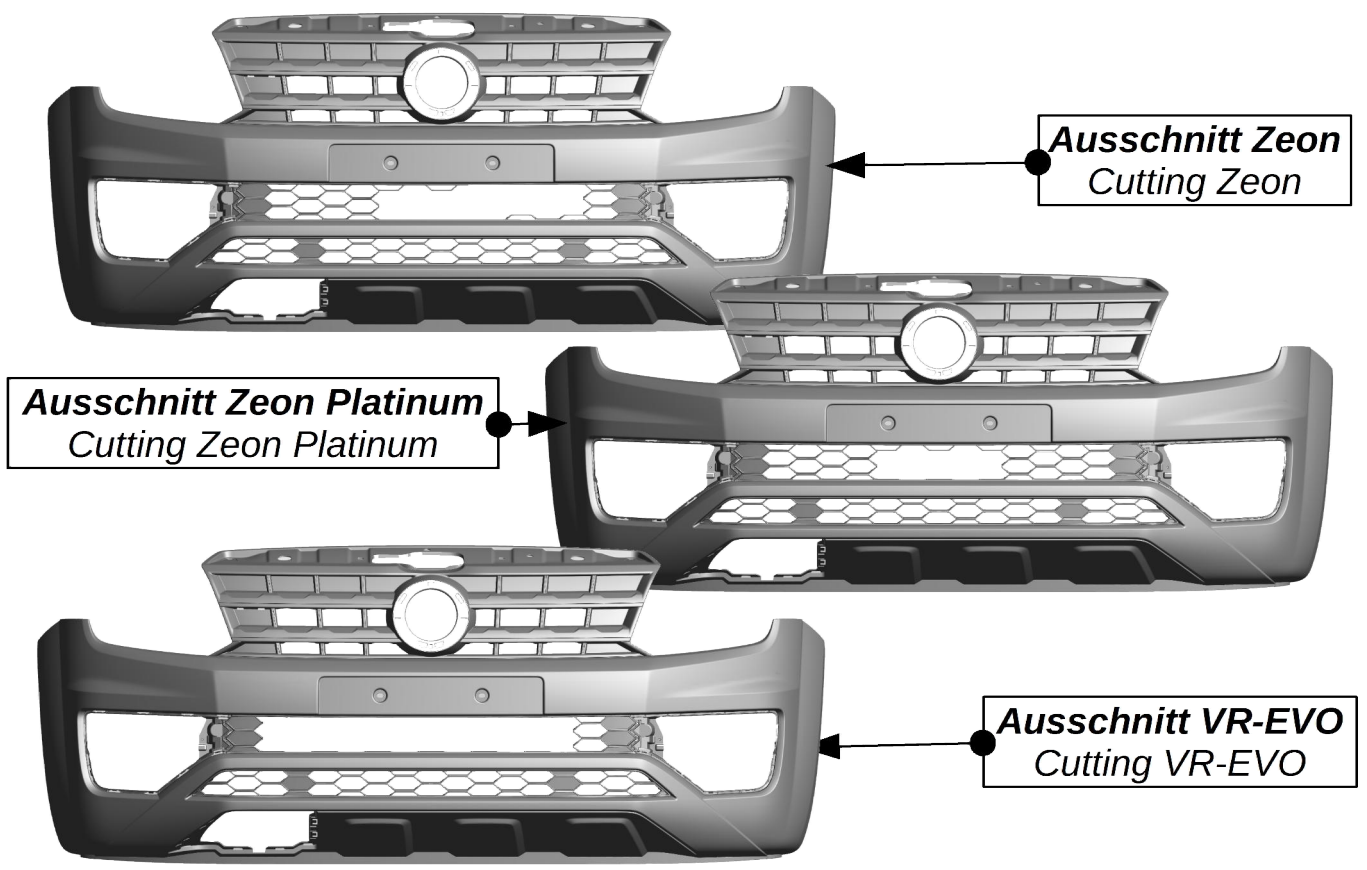
**Befestigen Sie die Steckdose (E) an einem Platz Ihrer Wahl !
Mount the socket (E) to a place of your choice!**







32



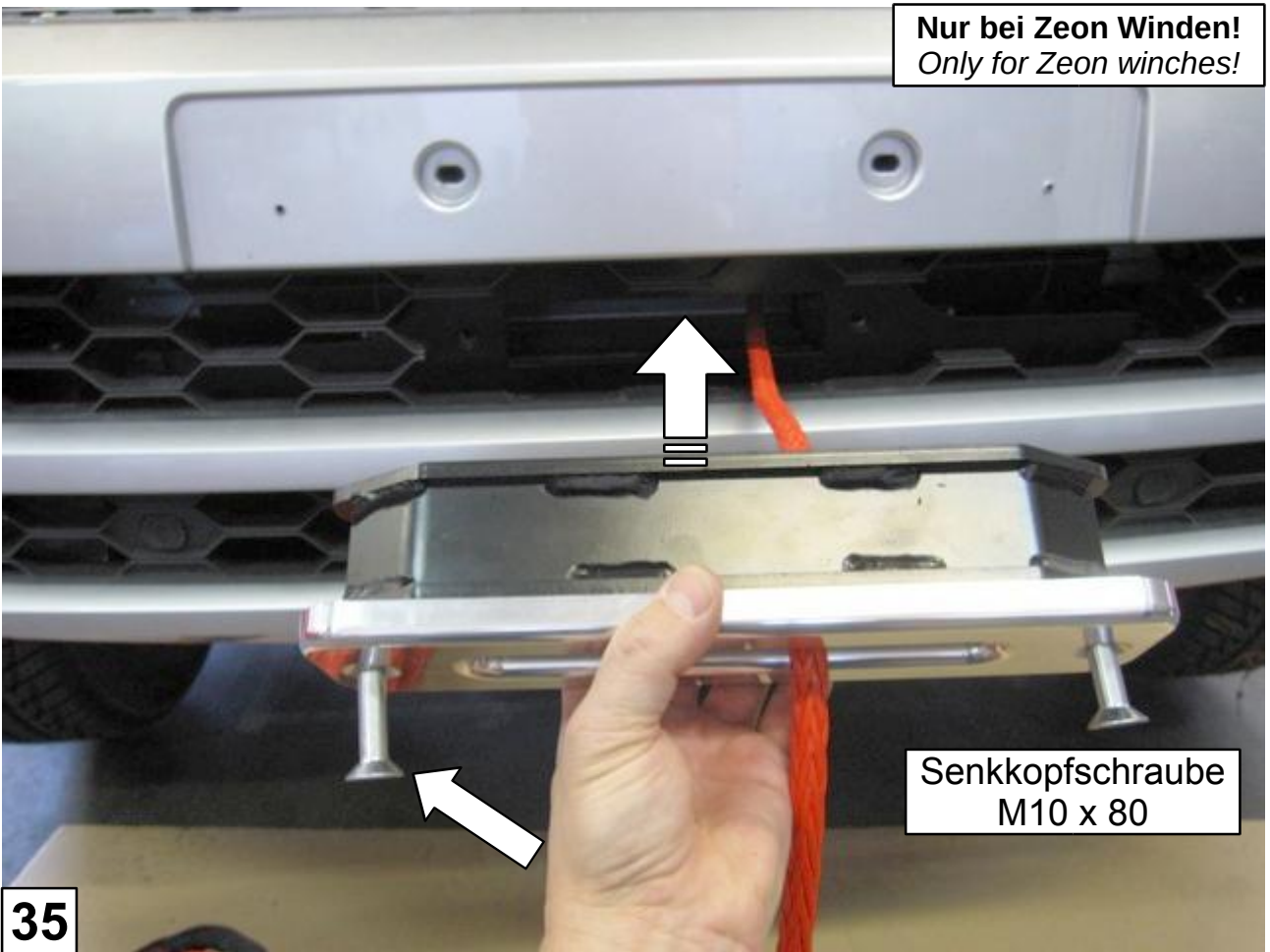
Ausschnitt Zeon
Cutting Zeon

Ausschnitt Zeon Platinum
Cutting Zeon Platinum

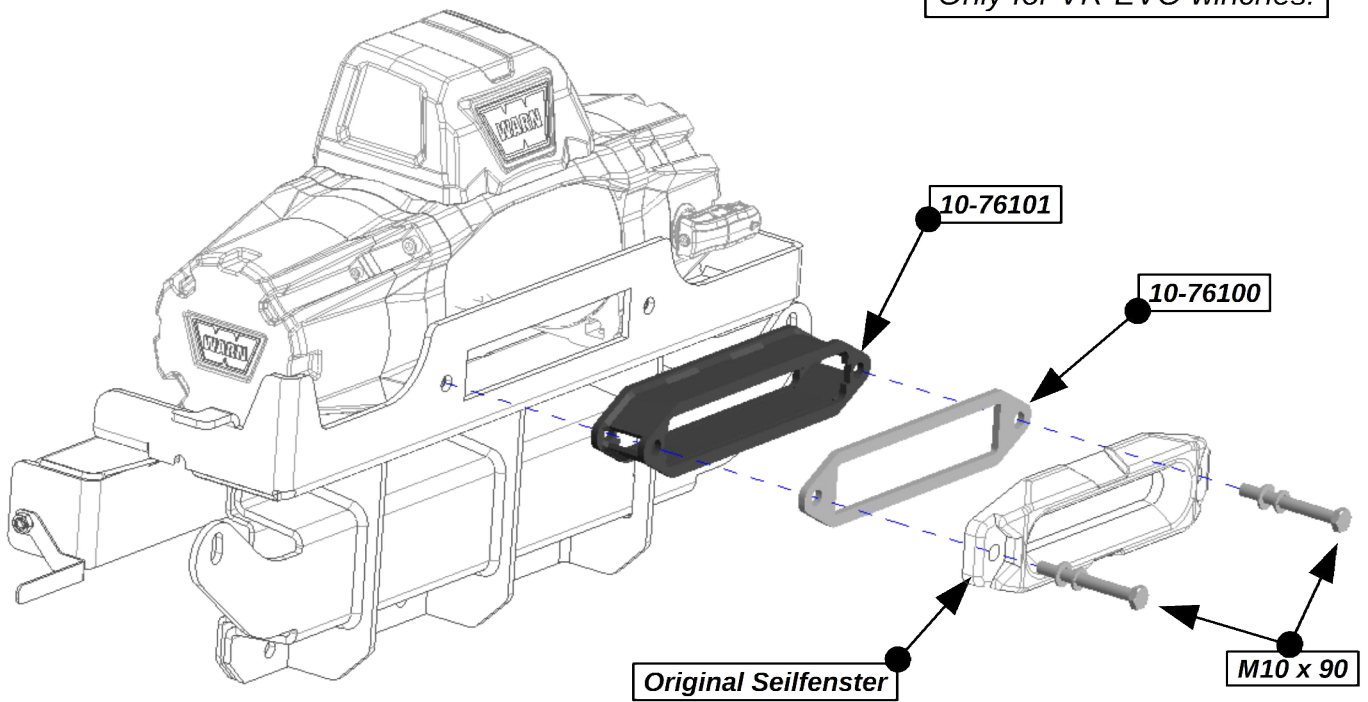
Ausschnitt VR-EVO
Cutting VR-EVO

33

Stoßfänger ausschneiden! / Cut out the bumper!



Nur bei VR-EVO Winden!
Only for VR-EVO winches!



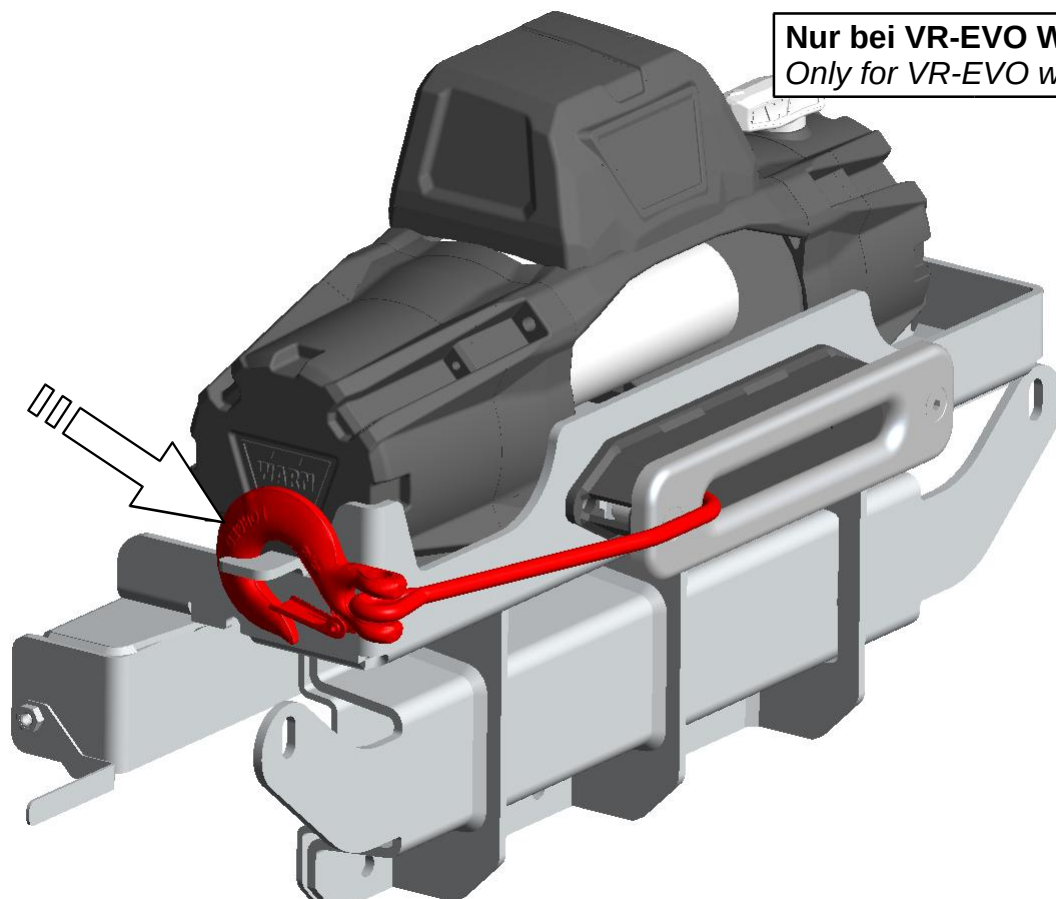
36

Spulen Sie das Seil, wie in der Anleitung der Seilwinde beschrieben, unter Last, auf die Seiltrommel!

Spool the rope under load onto the drum, as described in the winch manual!



37



Nur bei VR-EVO Winden!
Only for VR-EVO winches!

38

Position Seilhaken für den öffentlichen Straßenverkehr!
Hook position for public traffic!



Nur für Modelle ab 2016 !
Only models 2016 and on !

39