

**Anbauanleitung:** Seilwindenanbausatz Toyota J7 ab Bj2007

**AL:** 2390-03

**Best.Nr.:** 16-5930

**Montagezeit:** ca. 360 min.

**Hier sehen sie den fertig montierten Seilwindenanbausatz.  
Bevor sie mit der Montage beginnen, lesen sie bitte diese Anleitung und das  
Benutzerhandbuch der Seilwinde gut durch.**

**Achtung:**

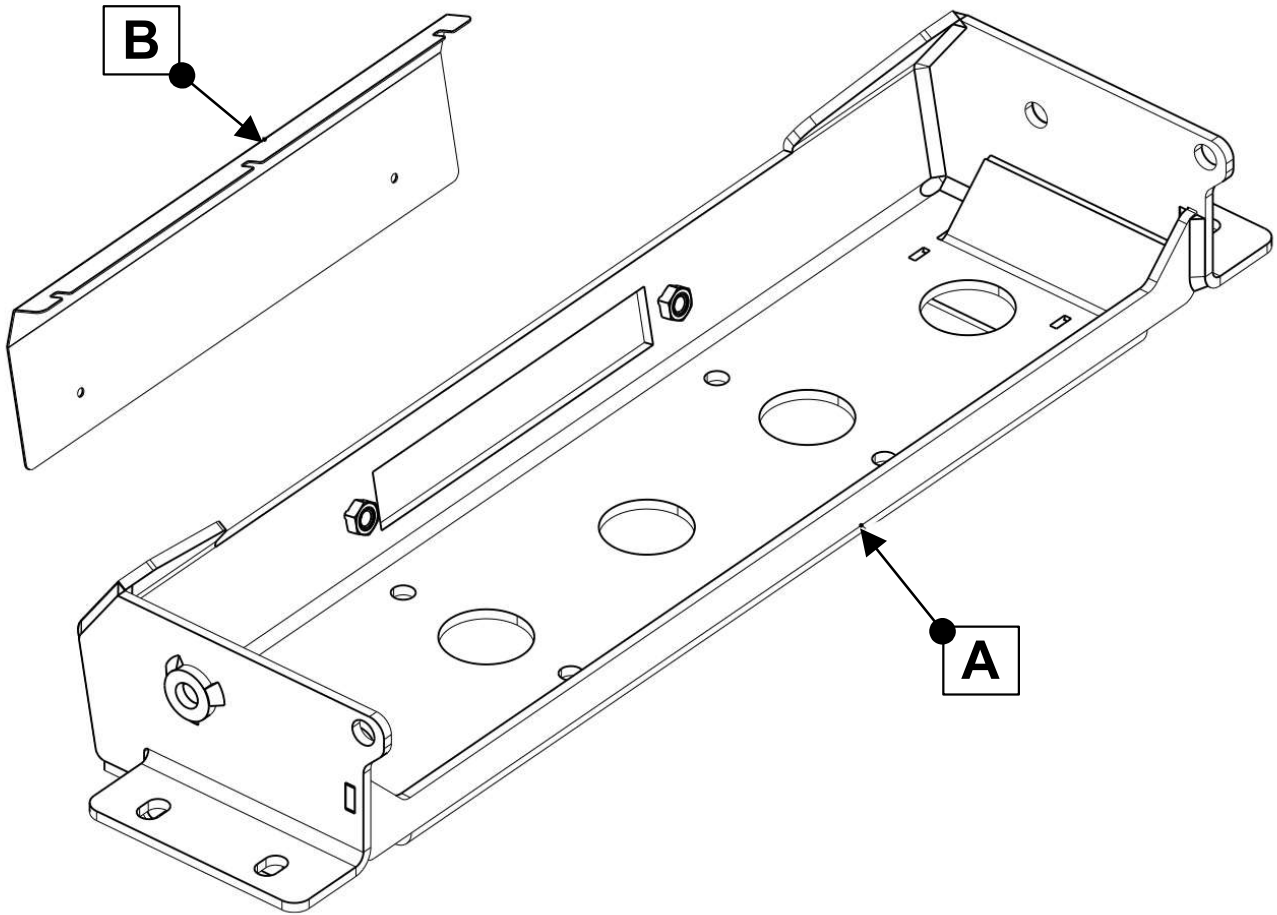
**Bei Fahrten im öffentlichen Straßenverkehr muß das Rollenseilfenster mit der  
Kunststoffabdeckung Best.Nr.: 15-905 abgedeckt werden.**

*Before you start fitting, please read and understand this instruction manual and the owners  
manual of the winch.*

**Attention:**

*The roller failead must be covered (with the cover Nr. 15-905) when driving on public roads!*





## Stückliste

\*\*\*16-593\*\*\*

## Schraubensatz

1x Windenplatte (A)  
1x Schablone (B)

1x 16-2190,  
Sicherungskit für alle Fahrzeugwinden  
ab 3,6t, inkl. 500A Sicherung & Halter  
3x 10-76100, Adapter 6mm für Alu Seilfenster  
1x 16-0503, universal Abschleppöse

1x Anbauanleitung AL2390  
1x Prüfbericht  
1 xAufkleber Kennzeichnung  
**(Bitte an einer sichtbaren Stelle  
anbringen.TÜV-relevant)**

2x Schraube M12 x 40  
2x Schraube M12 x 25  
6x Scheibe M12  
4x Federring M12  
2x Mutter M12

2x Schraube M10x1,25 x 30  
2x Scheibe M10  
2x Federring M10

2x Senkkopfschraube M10 x 50  
2x Scheibe M10  
2x Federring M10

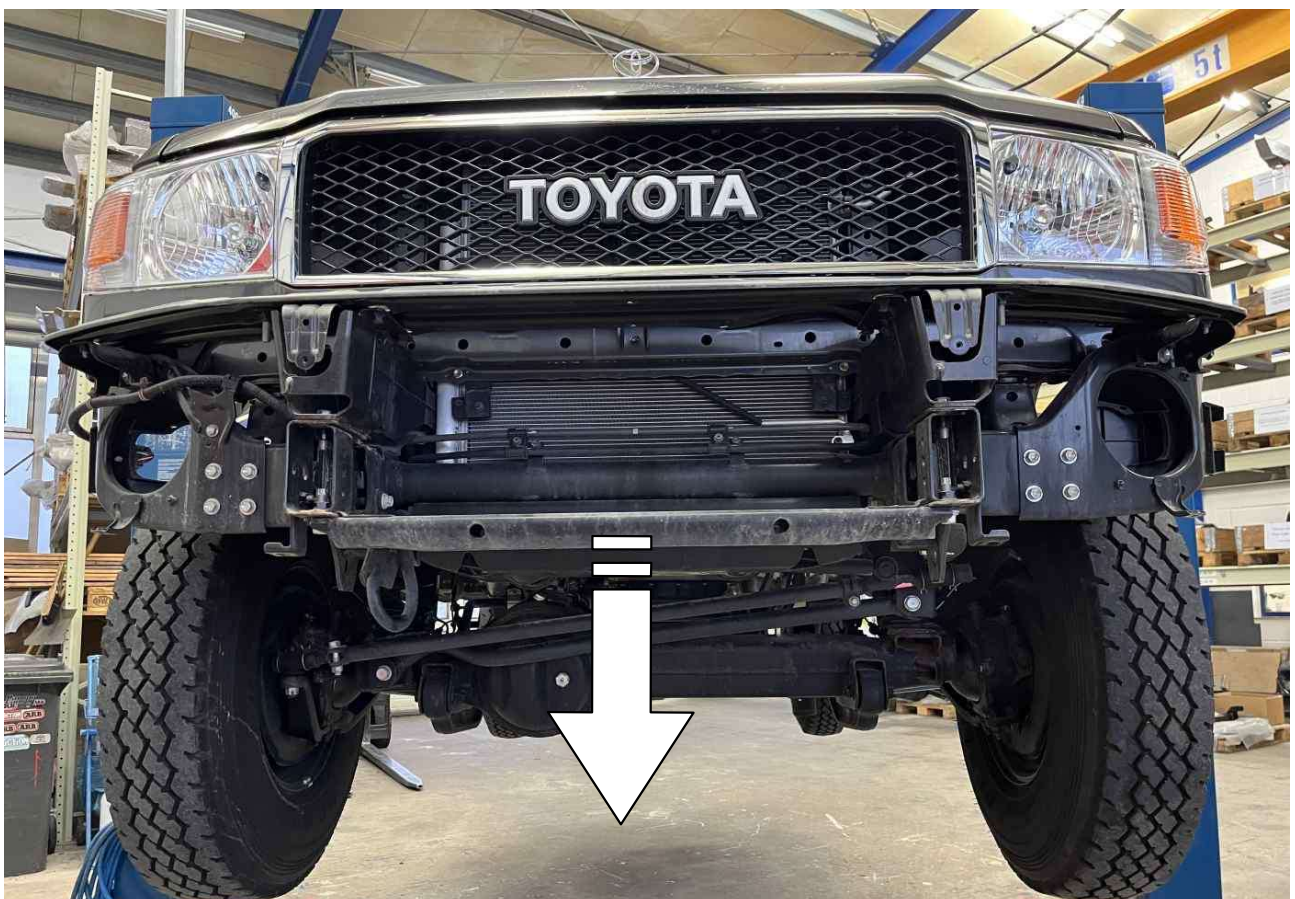
### Schrauben Anzugsmomente

Schraubengröße	Güteklasse - 8.8
M6	10 Nm
M8	25 Nm
M10	50 Nm
M12	87 Nm
M14	138 Nm
M16	210 Nm



**1**

**Stoßfänger demontieren! / Remove the bumper!**



**2**

**Querstrebe ausbauen! / Remove the crossbar!**





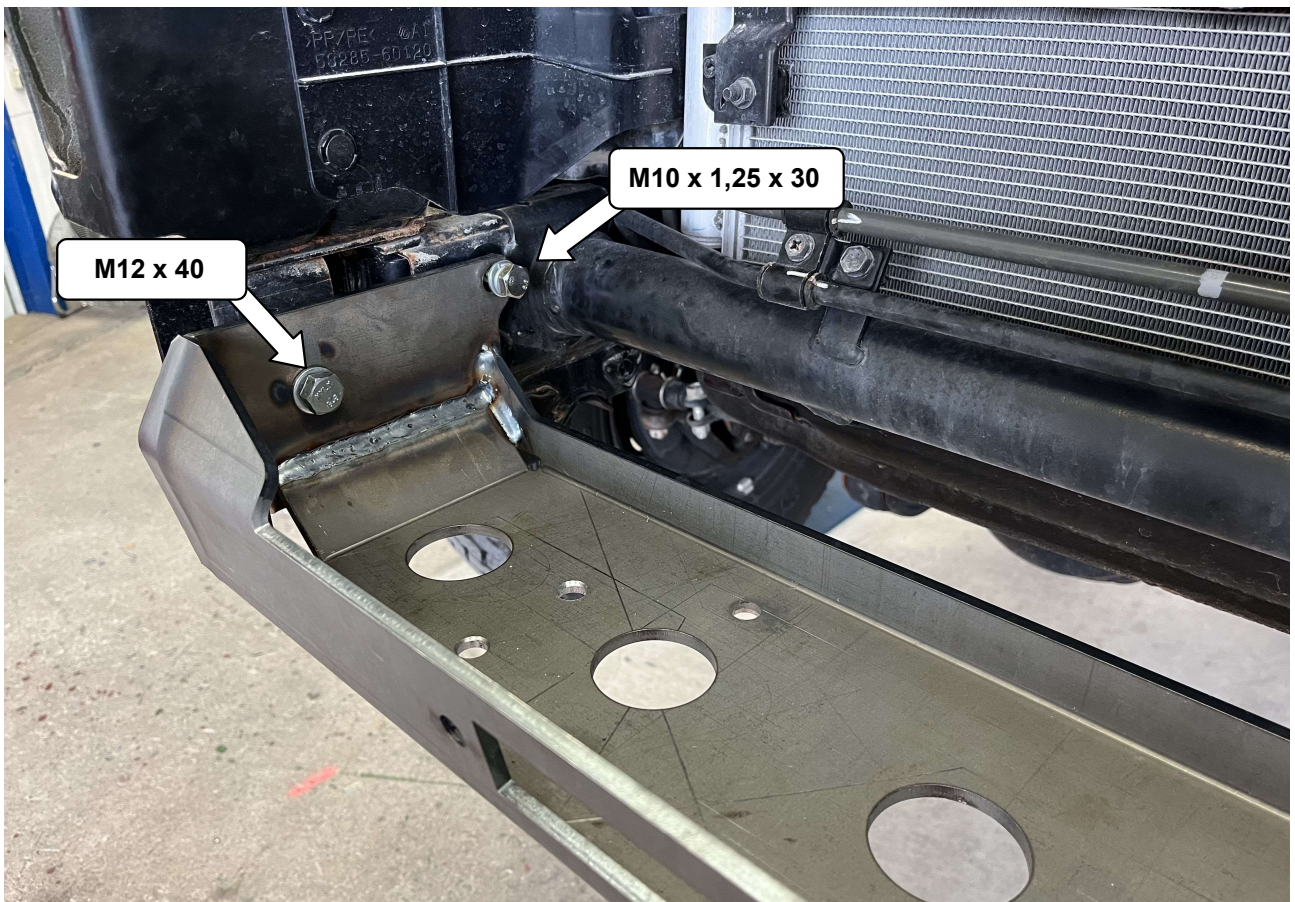
**5**

**Abdeckblech entfernen! / Remove the cover plate!**



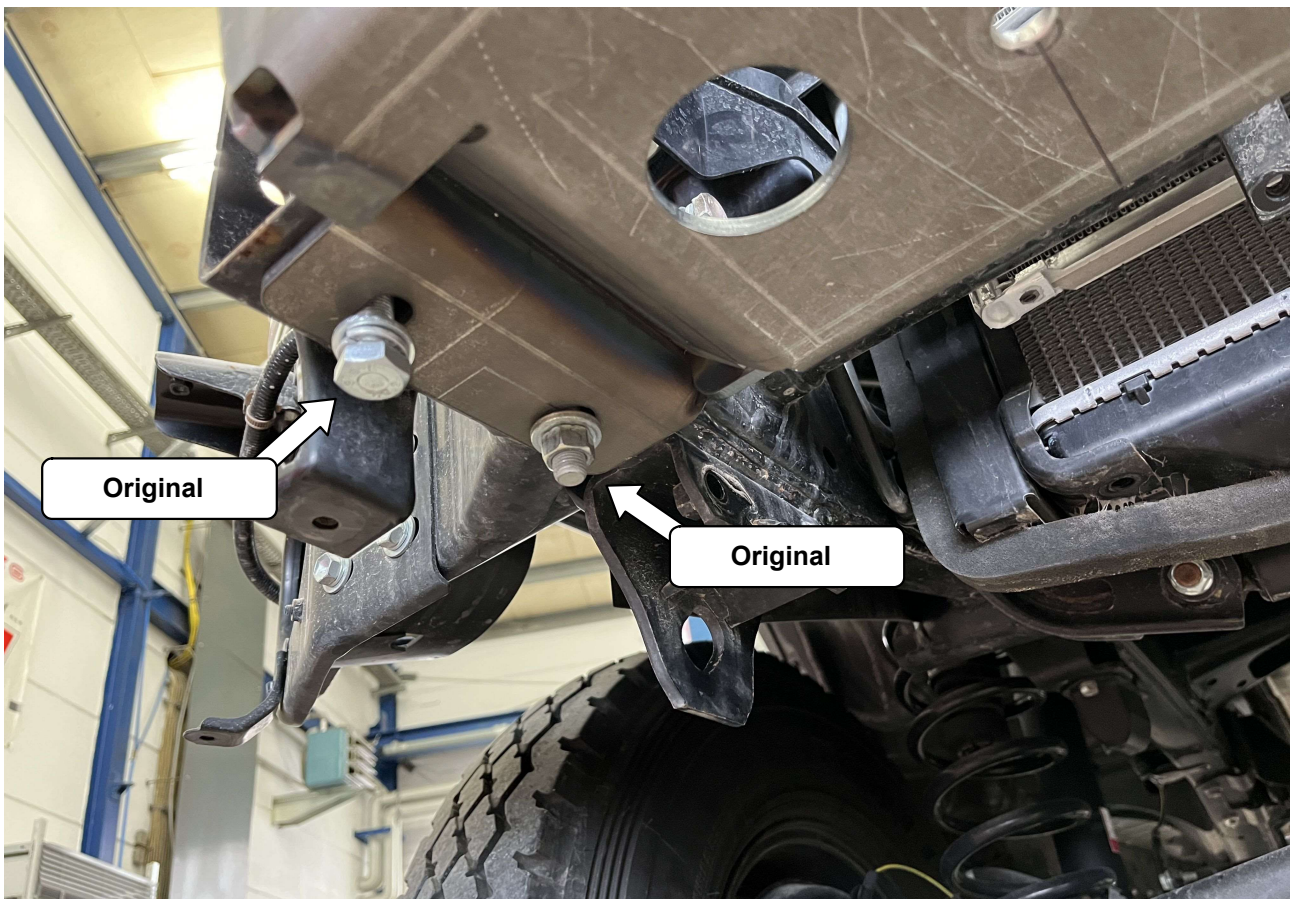
**6**

**Seilwindenplatte platzieren! / Place the winch plate!**



**7**

**Das Gleiche an der linken Seite! / The same at the left!**



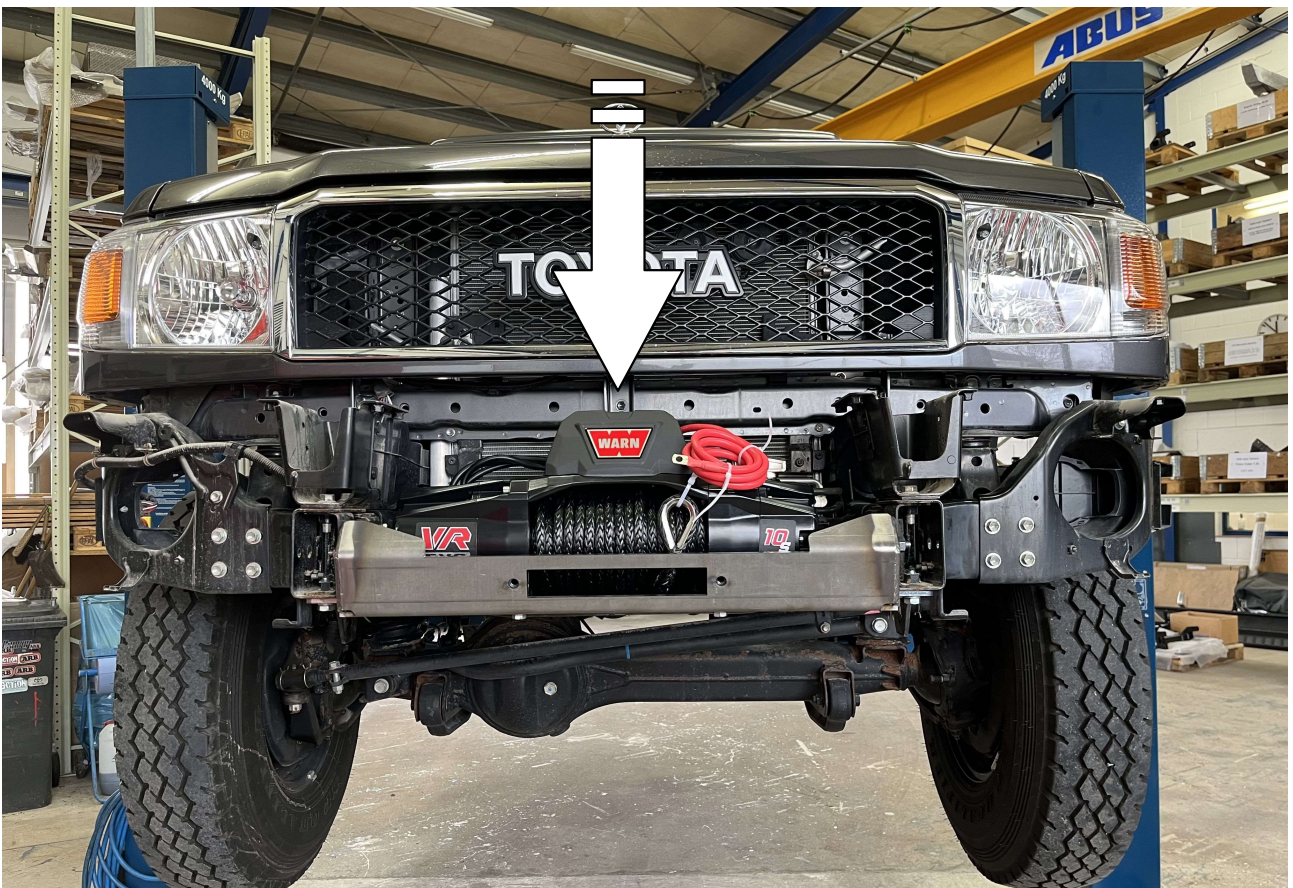
**8**

**Das Gleiche an der linken Seite! / The same at the left!**



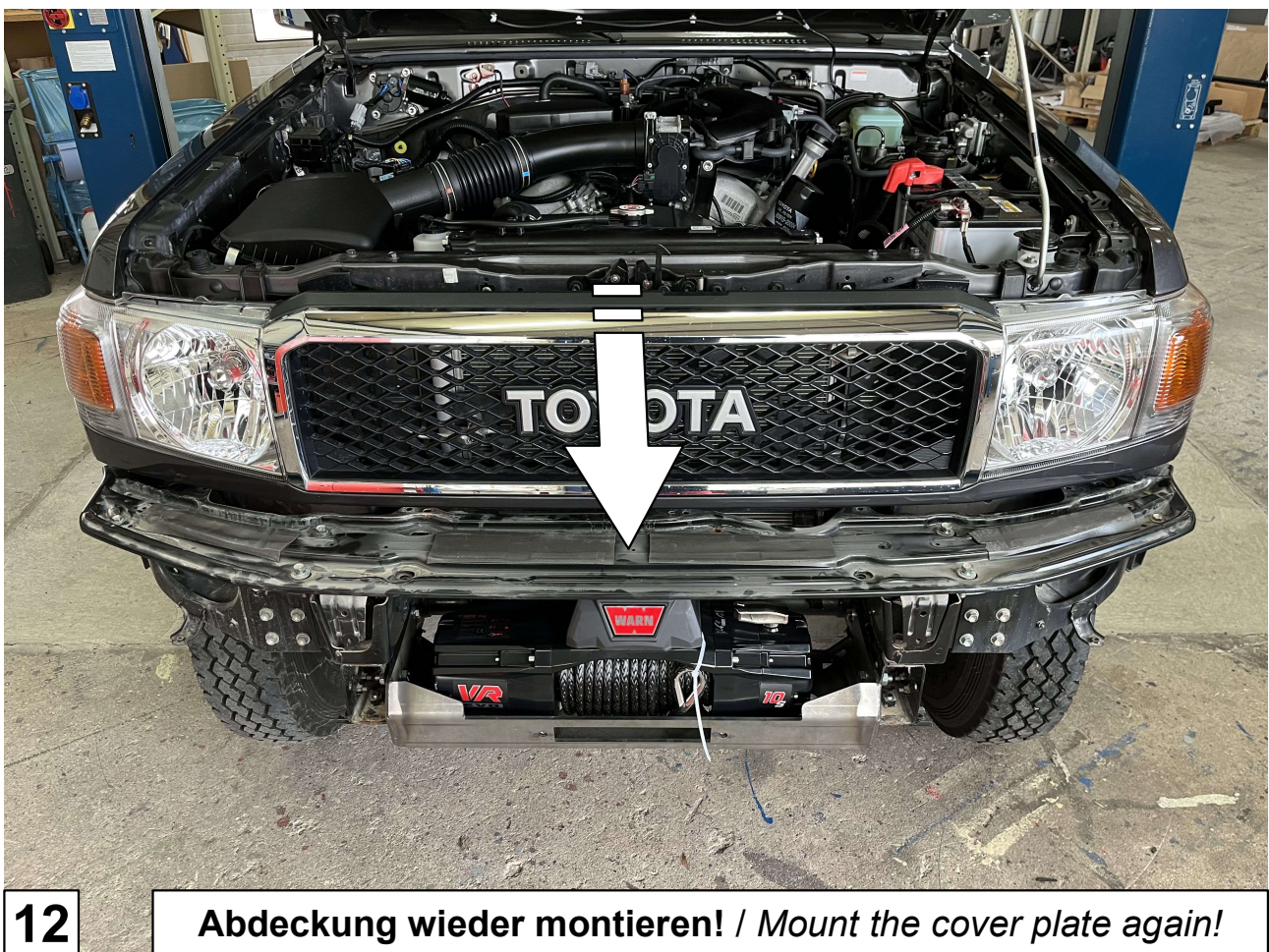
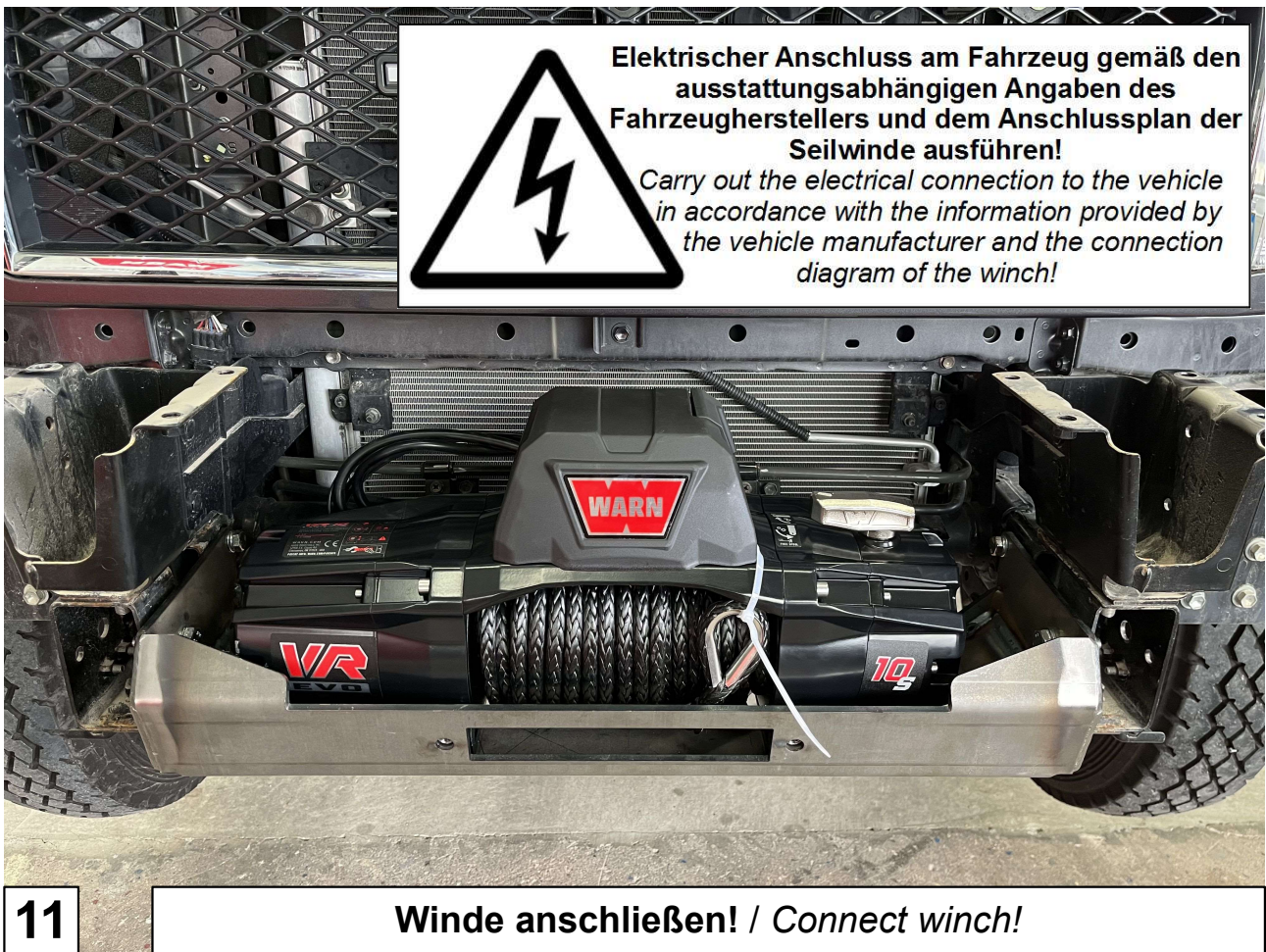
9

**Alle Schrauben festziehen! / *Tighten all screws!***

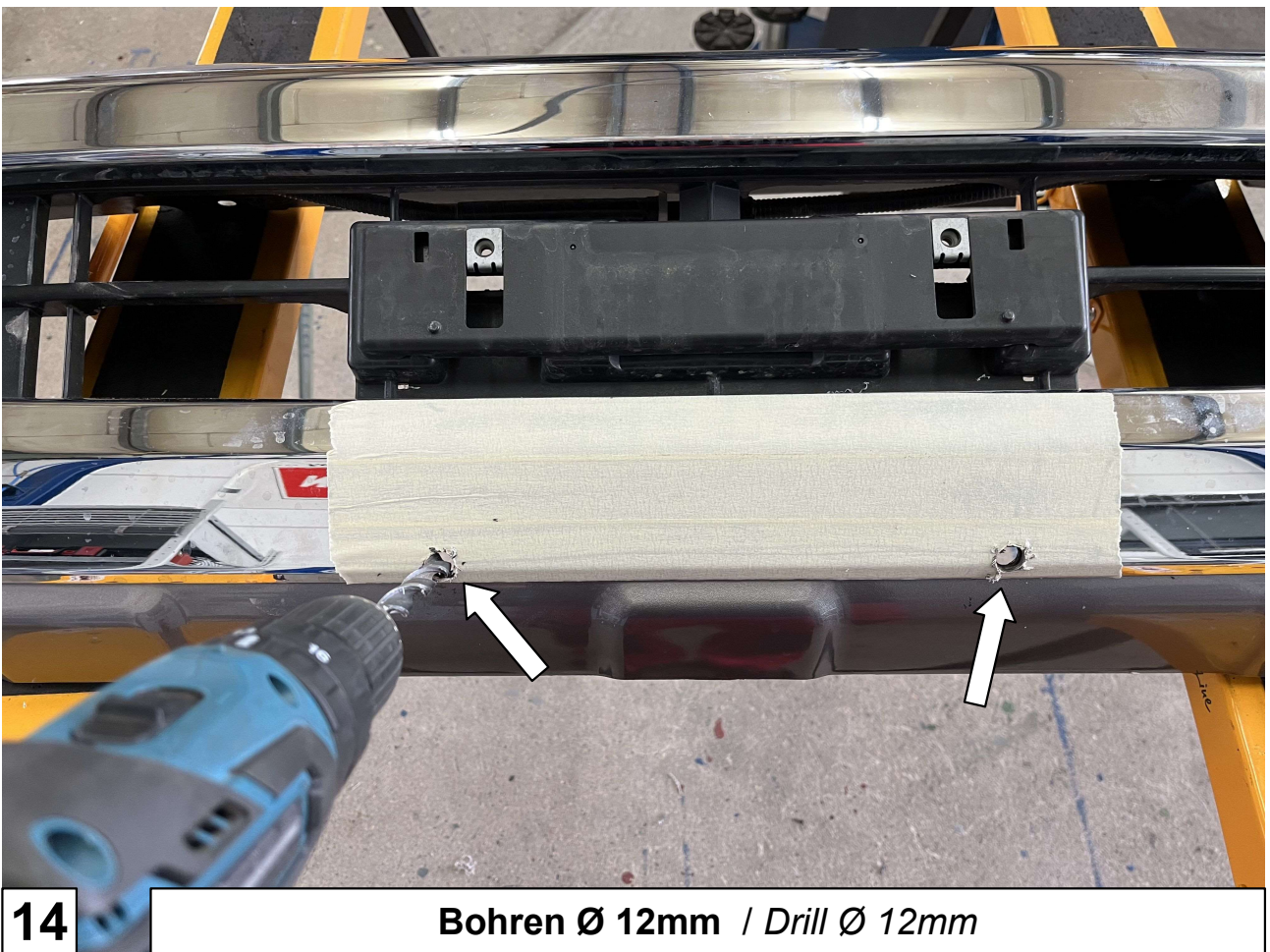


10

**Seilwinde einsetzen und verschrauben!  
*Insert the winch and screw it!***









**15**

**Stoßfänger fixieren! / Fix the bumper!**

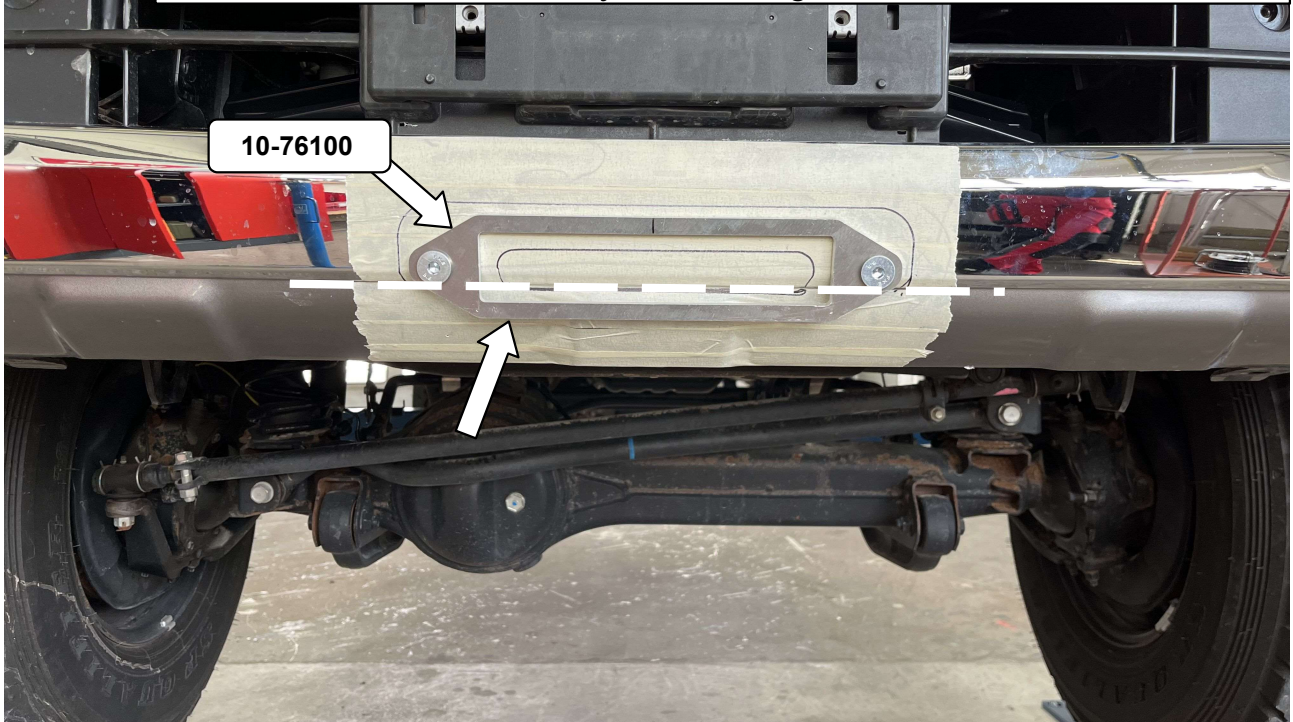


**Darstellung Beispielhaft je nach verwendetem Seilfenster!**  
*Illustration exemplary depending on the rope window used!*

**16**

**Seilfenster anschrauben und die obere Hälfte anzeichnen  
und wieder entfernen!**  
*Screw on the rope window, mark the upper half and remove it again!*

**Darstellung Beispielhaft je nach verwendetem Seilfenster!  
Nicht notwendig bei der Verwendung eines Rollenseilfensters!**  
*Illustration exemplary depending on the fairlead used!  
Not necessary when using a roller fairlead!*



**17**

**Adapter für Seilfenster anschrauben und die Unterseite  
anzeichnen!**  
*Screw on the adapter for the rope window and mark the underside!*



**18**

**Nach Markierung ausschneiden! / Cut out after marking!**



19

**Steg ausschneiden! / Cut out the strut!**



20

**Stoßfänger wieder montieren! / Mount the bumper again!**

**Nicht notwendig bei der Verwendung eines Rollenseilfensters!**  
*Not necessary when using a roller failead!*

10-76100 (3x)

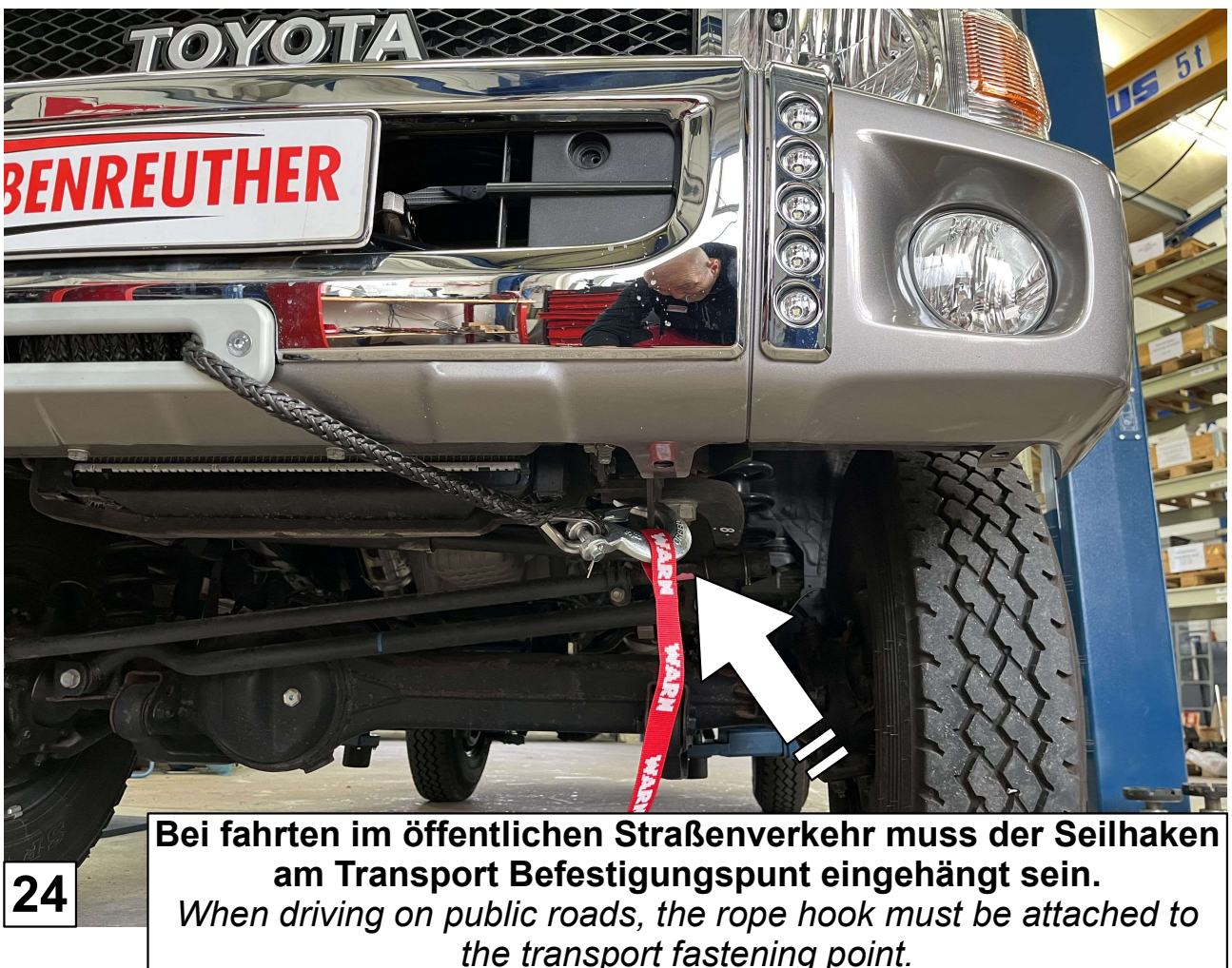
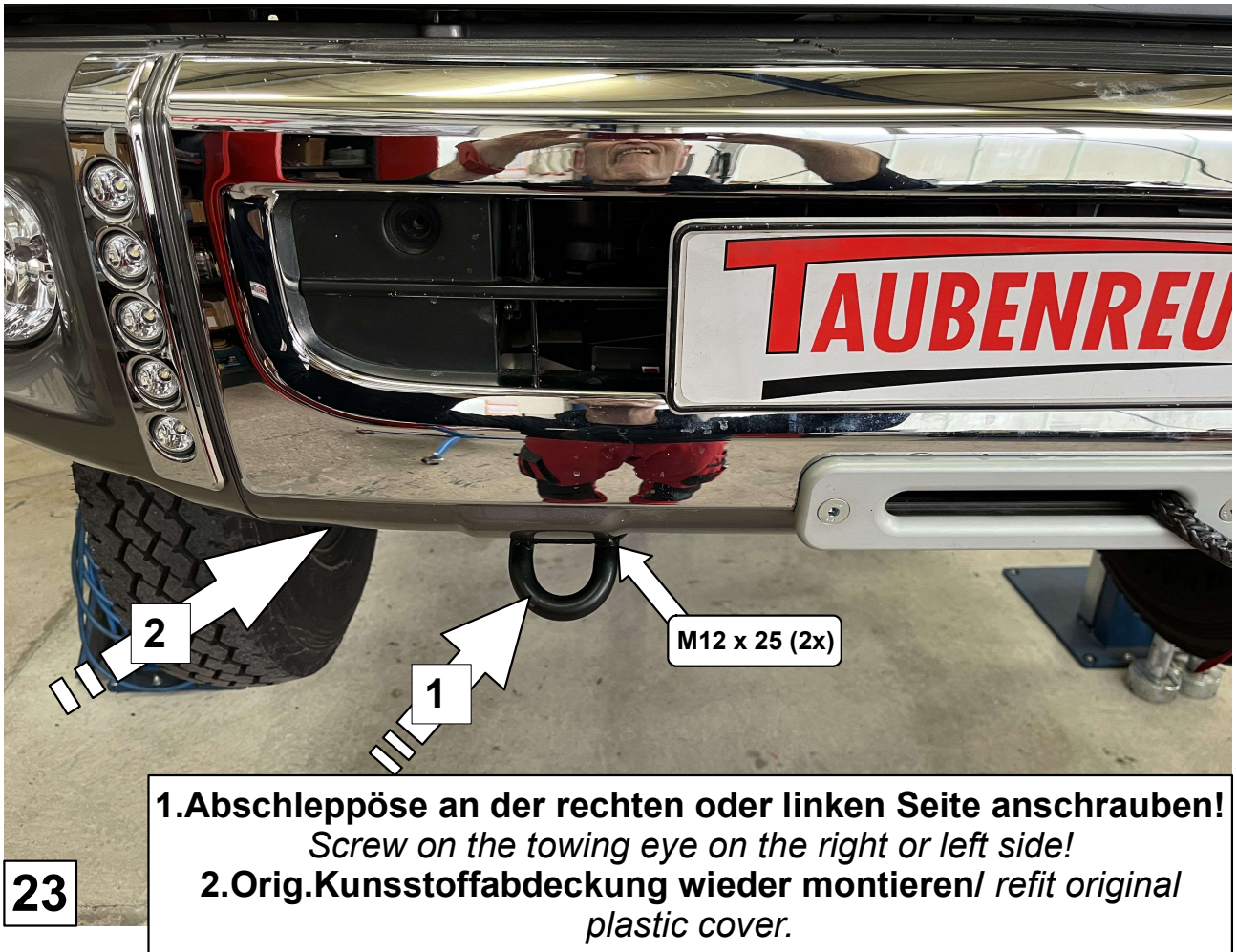
Senkschrauben  
Countersunk screw  
M10 x 50

21



22

**Seilfester inkl. Adaptern verschrauben!**  
*Screw on the cable tester incl. adapters!*





**25**

**Fertig / finish**