

Anbauanleitung Seilwindenanbausatz Mercedes Sprinter ab Bj. 2013

Best.-Nr.: 16-60120

AL: 2037 -01



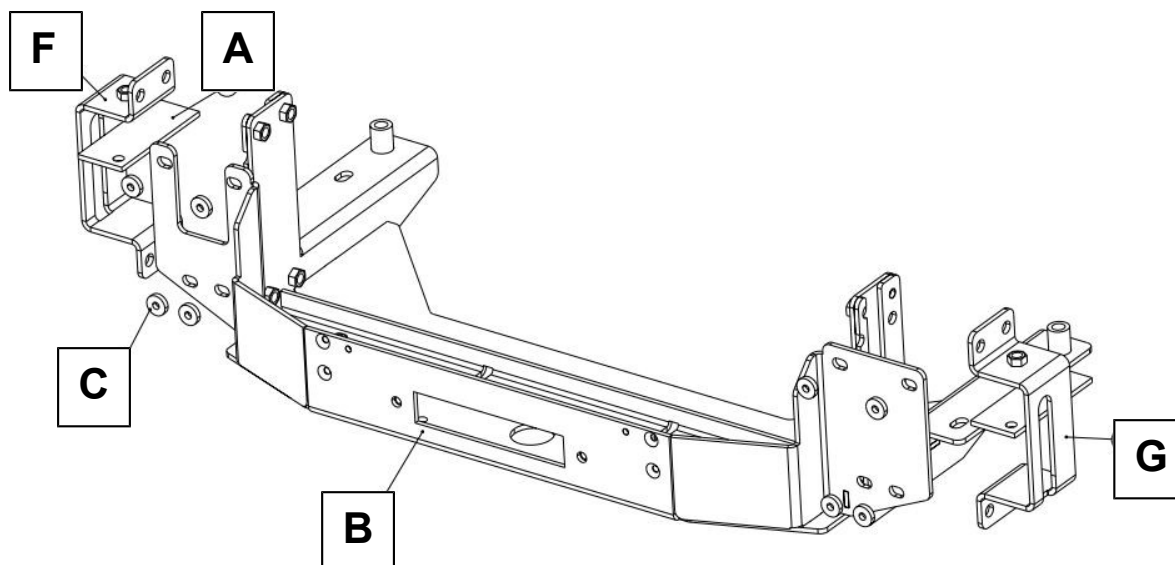
**Hier sehen sie den fertig montierten Seilwindenanbausatz.
Bevor sie mit der Montage beginnen, lesen sie bitte diese Anleitung
und das Benutzerhandbuch der Seilwinde gut durch.**

Achtung:

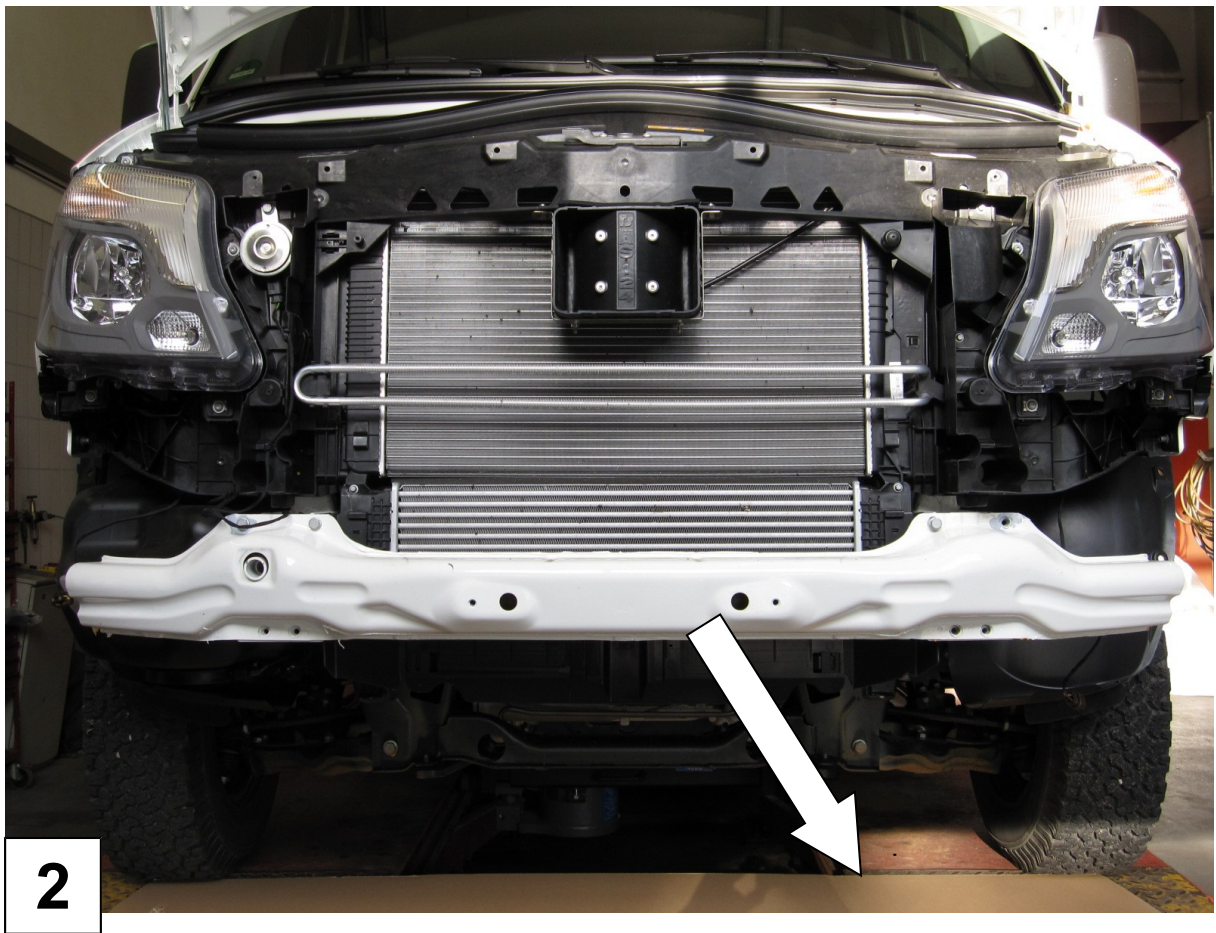
Bei Fahrten im öffentlichen Straßenverkehr muß das Rollenseilfenster mit einer Kunststoffabdeckung abgedeckt werden.

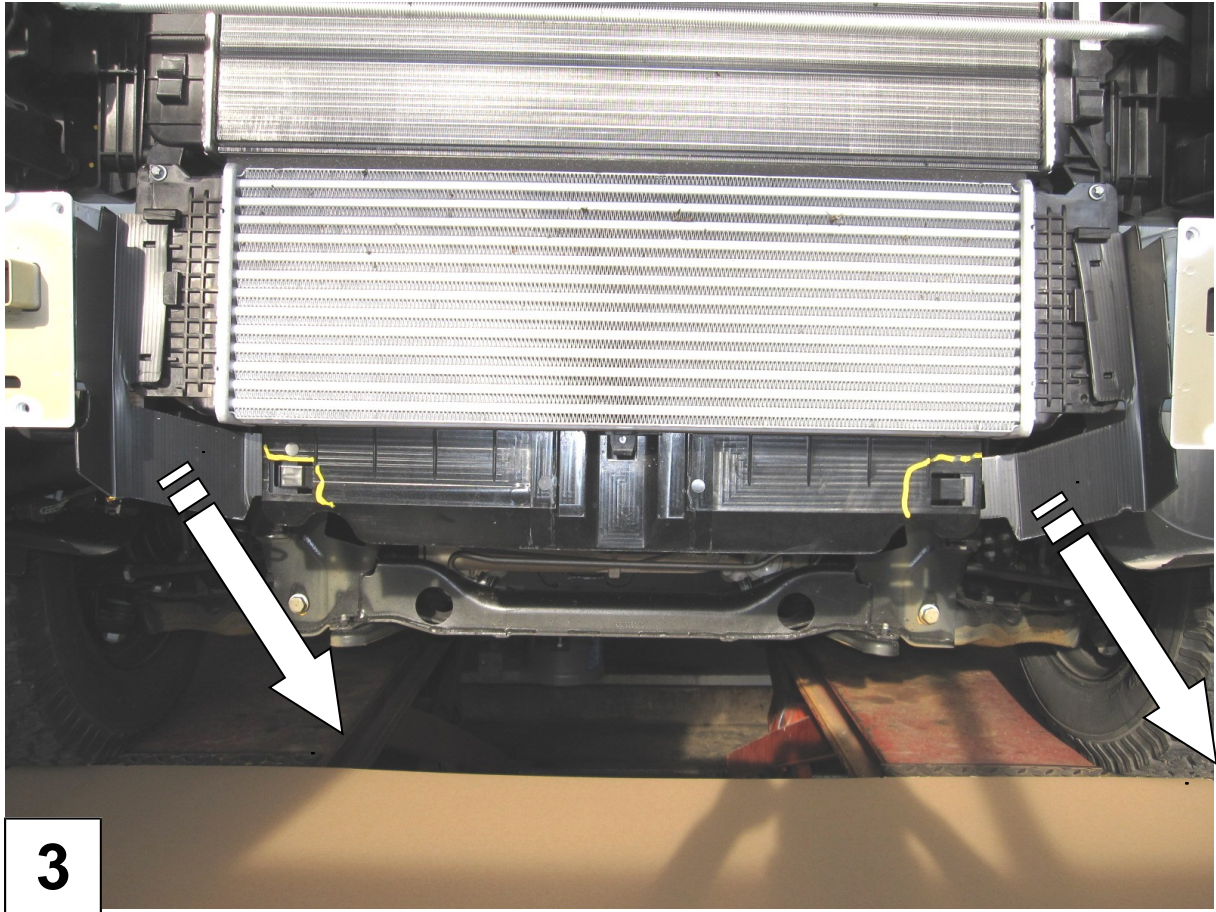
Before you start fitting, please read and understand this instruction manual and the owners manual of the winch.

Stückliste 16-60120 Seilwindenbausatz Mercedes Sprinter und VW Crafter ab Bj.2013

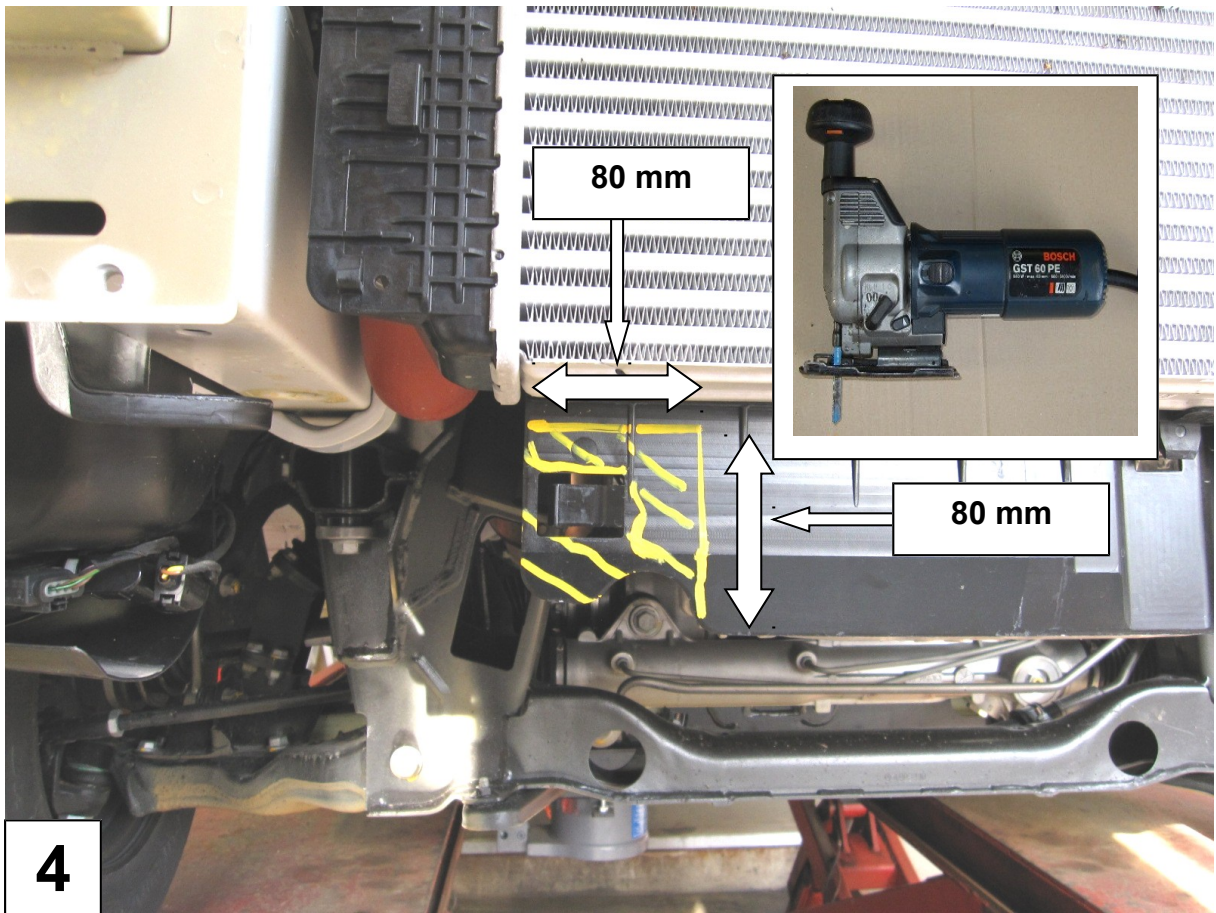


<p>2 x Anpressplatte (A) 1 x Seilwindenaufnahme (B) 8 x U – Scheibe (C) 1 x Seitenhalter rechts (F) 1 x Seitenhalter links (G)</p> <p>1 x Gutachten 1 x Anleitung AL 1182</p>	<p>7 x Schraube M 12 x 35 1 x Schraube M 12 x 30 2 x Schraube M 12 x 60 1 x Schraube m 12 x 1,5 x 35 1 x Schraube m 12 x 1,5 x 40 1 x U-Scheibe m 12 x 40 x 2 2 x U-Scheibe m 12 x 40 x3 8 x U – Scheibe M 12 10 x Federring M 12 2 x Mutter M 12</p> <p>2x Schraube M 10 x 25 2 x U-Scheibe M 10 2 x Federring M 10</p> <p>8 x Schraube M 8 x 30 8 x U Scheibe M 8 8 x Federring M 8</p>
<p>Für Modelle vor Bj.2013 benötigen Sie zusätzlich das Kit 16- 60121</p> <p>2 x Klemmstück (D) 6 x Distanzplatte (E) 2 x Kabelhalter (H) 1 x Schaltkastenhalter (VW Crafter) (I) 1 x Schaltkastenadapter XDC (J) 1 x Schaltkastenhalter (MB Sprinter m.XDC) (K)</p>	<p>2 x Schraube M 12 x 180 4 x U – Scheibe M 12 2 x Federring M 12 2 x Mutter M 12 2x Schraube M 6 x 12 4x Schraube M 6 x 20 2 x Mutter M 6 4 x Federring M 6 6 x U -Scheibe M 6 x 20 2 x U –Scheibe M 6 x30</p>

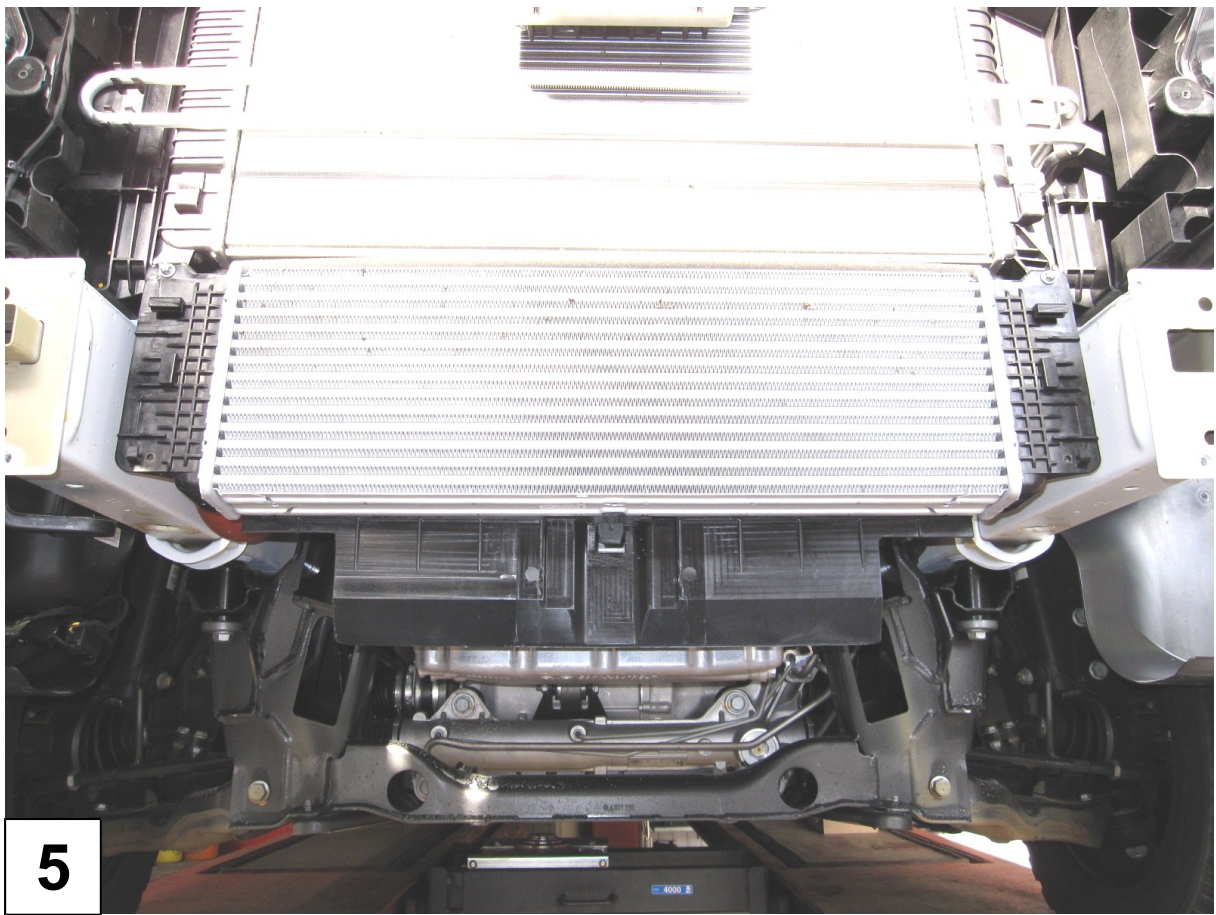




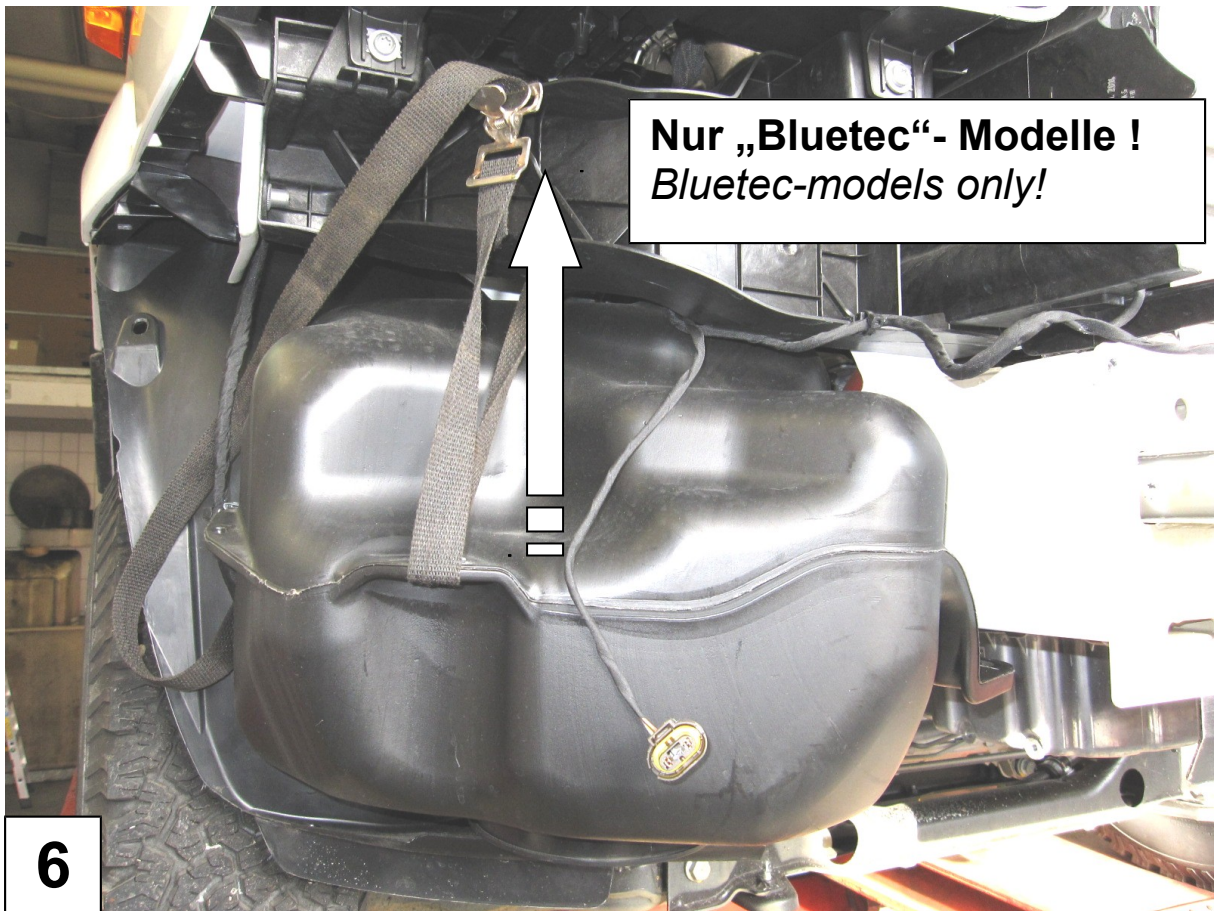
3



4

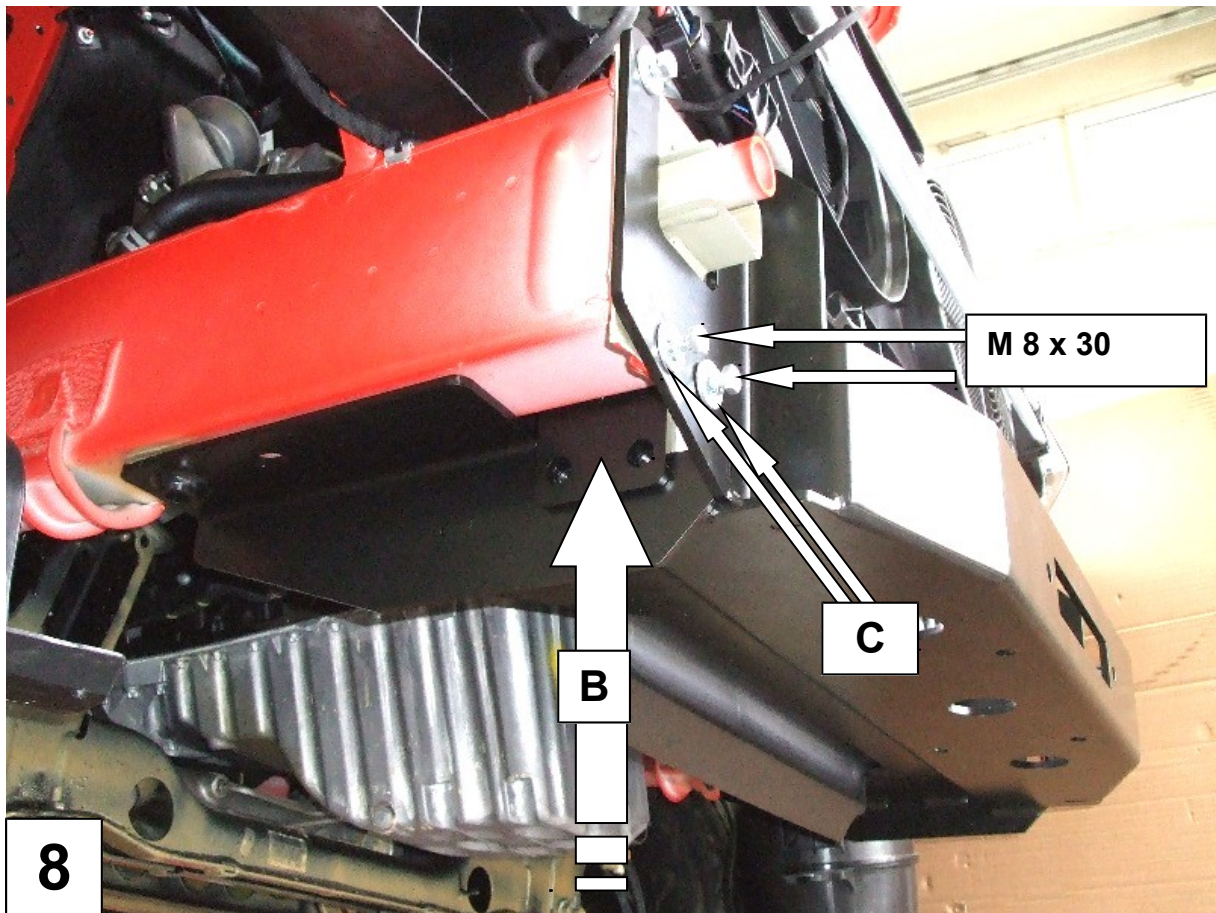
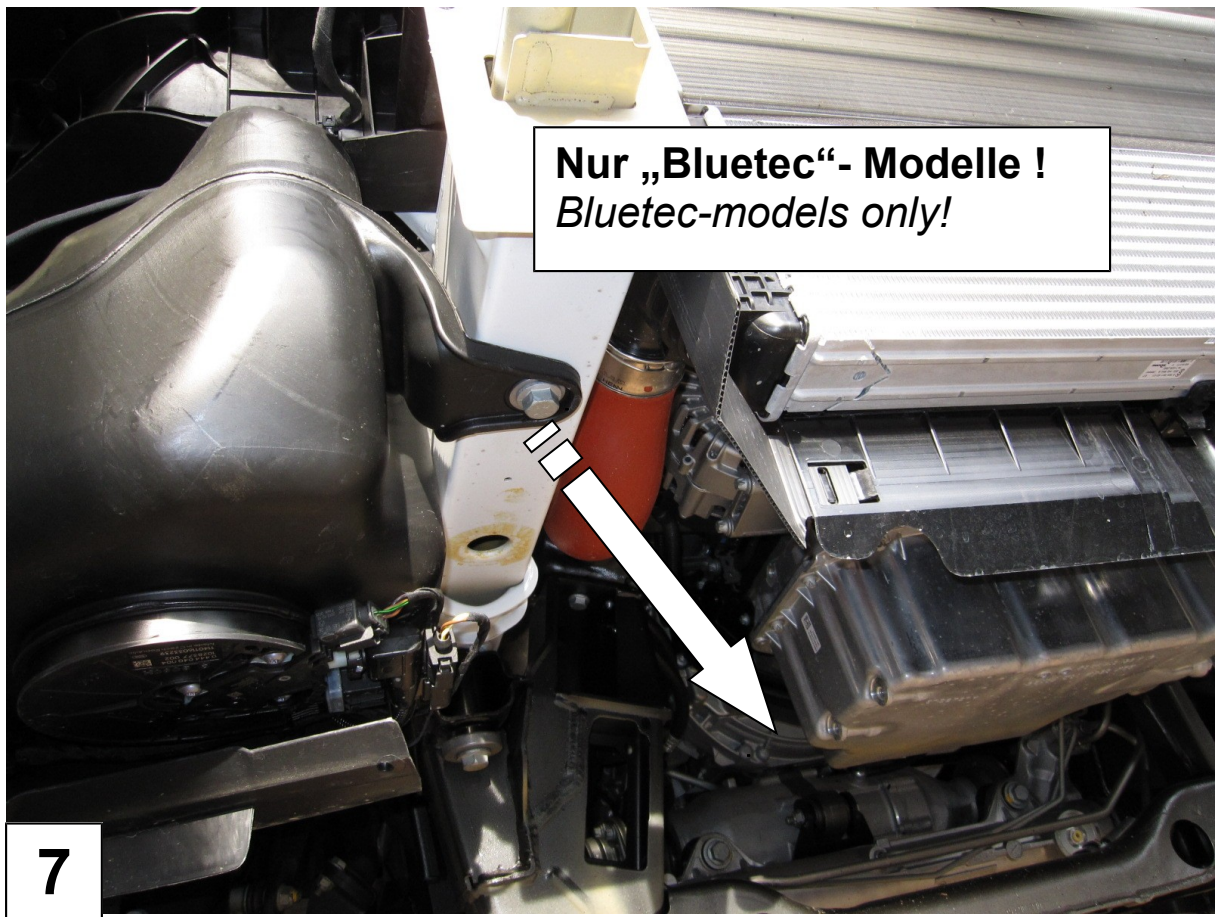


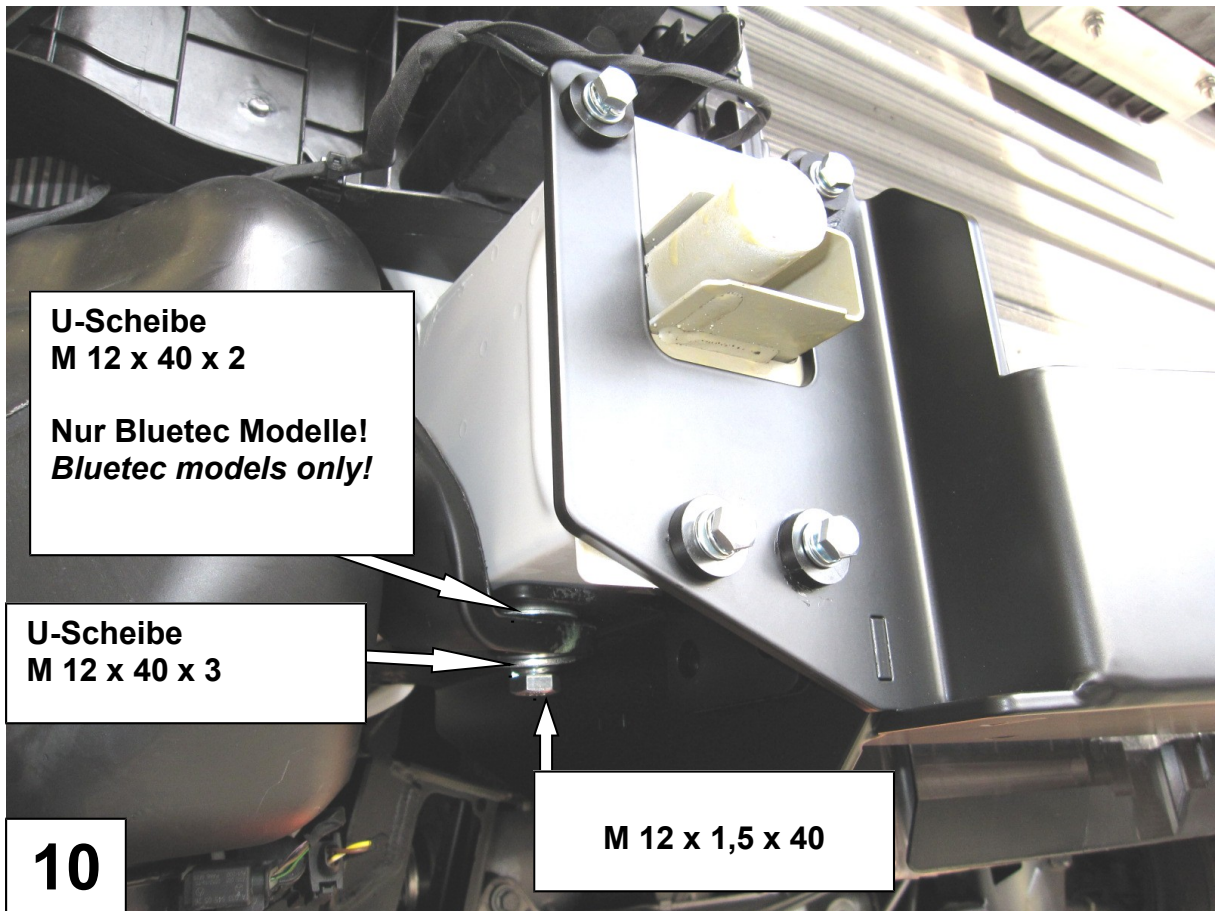
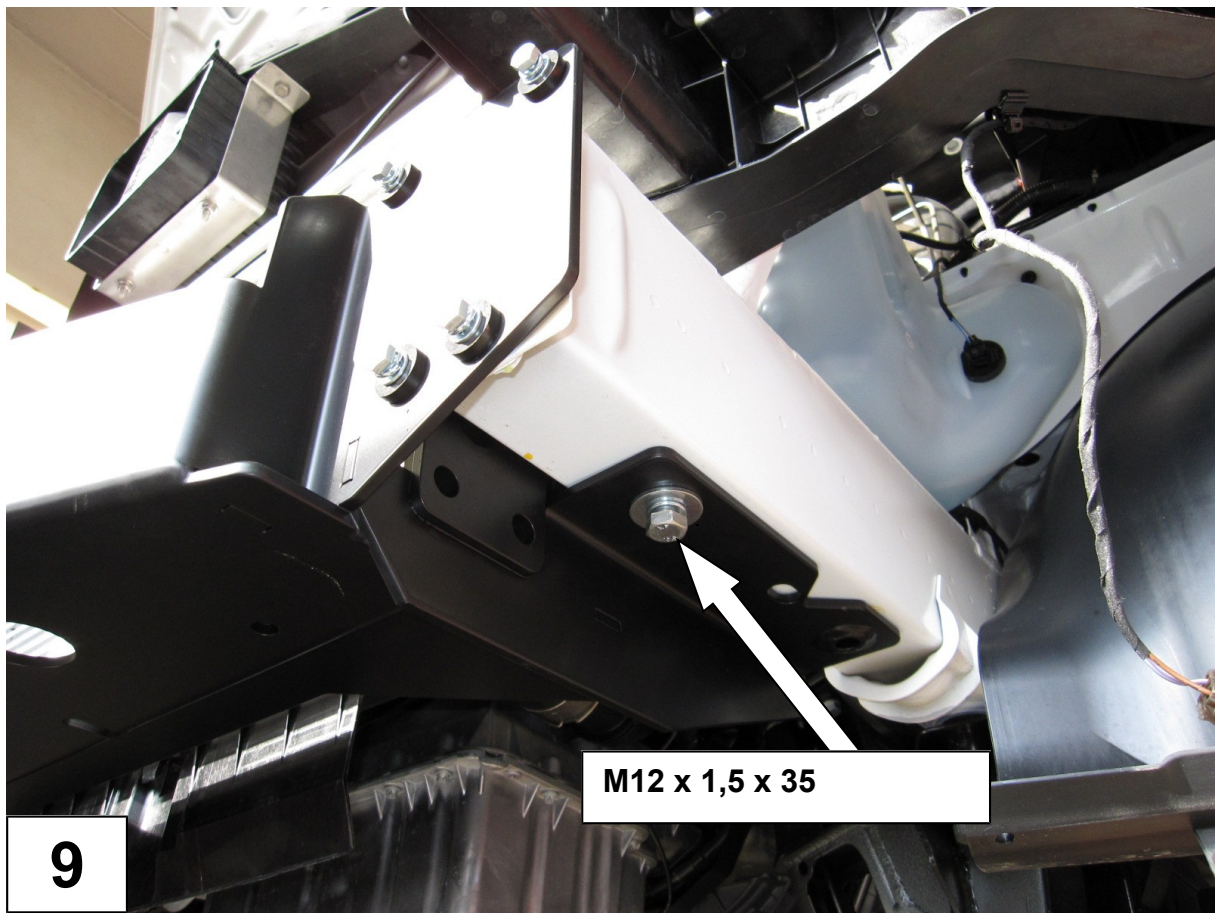
5

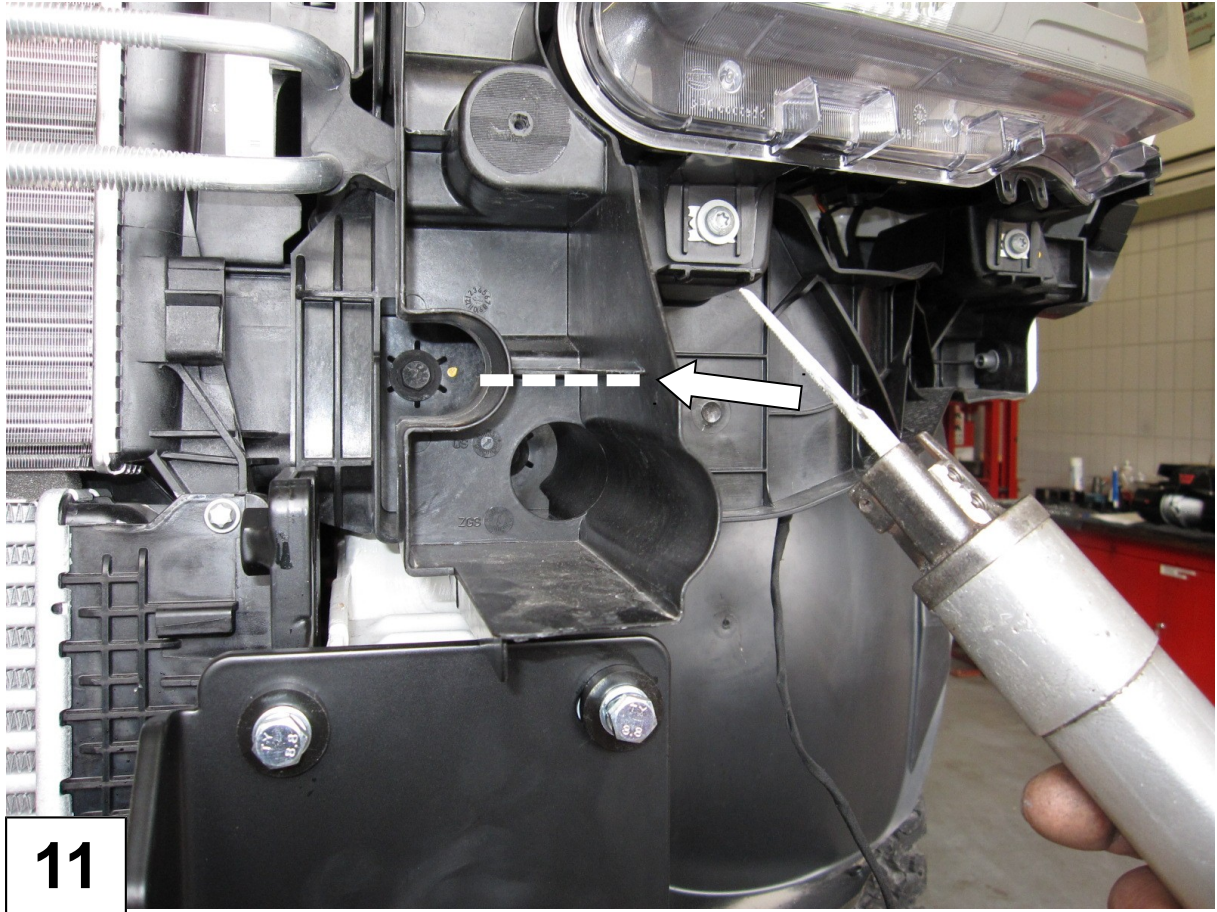


Nur „Bluetec“- Modelle !
Bluetec-models only!

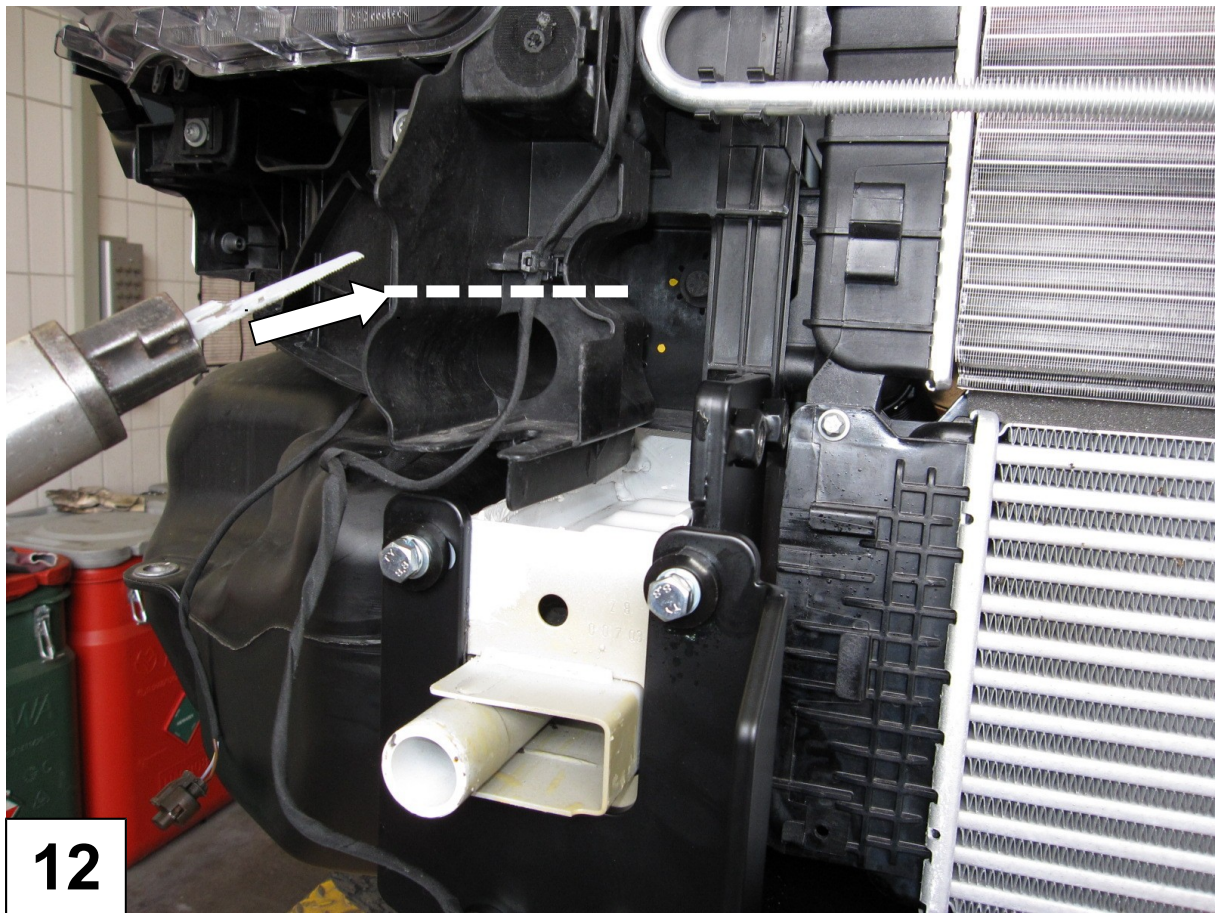
6



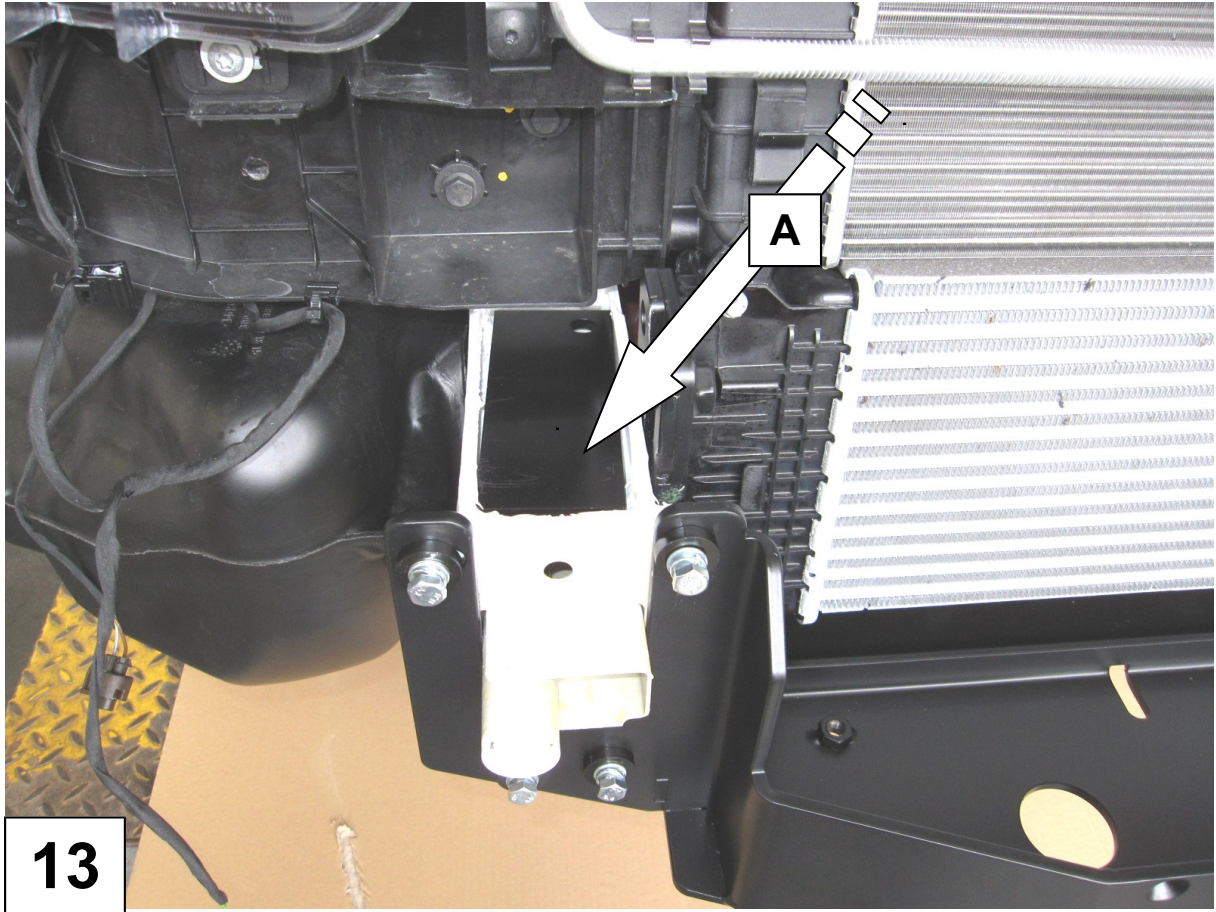




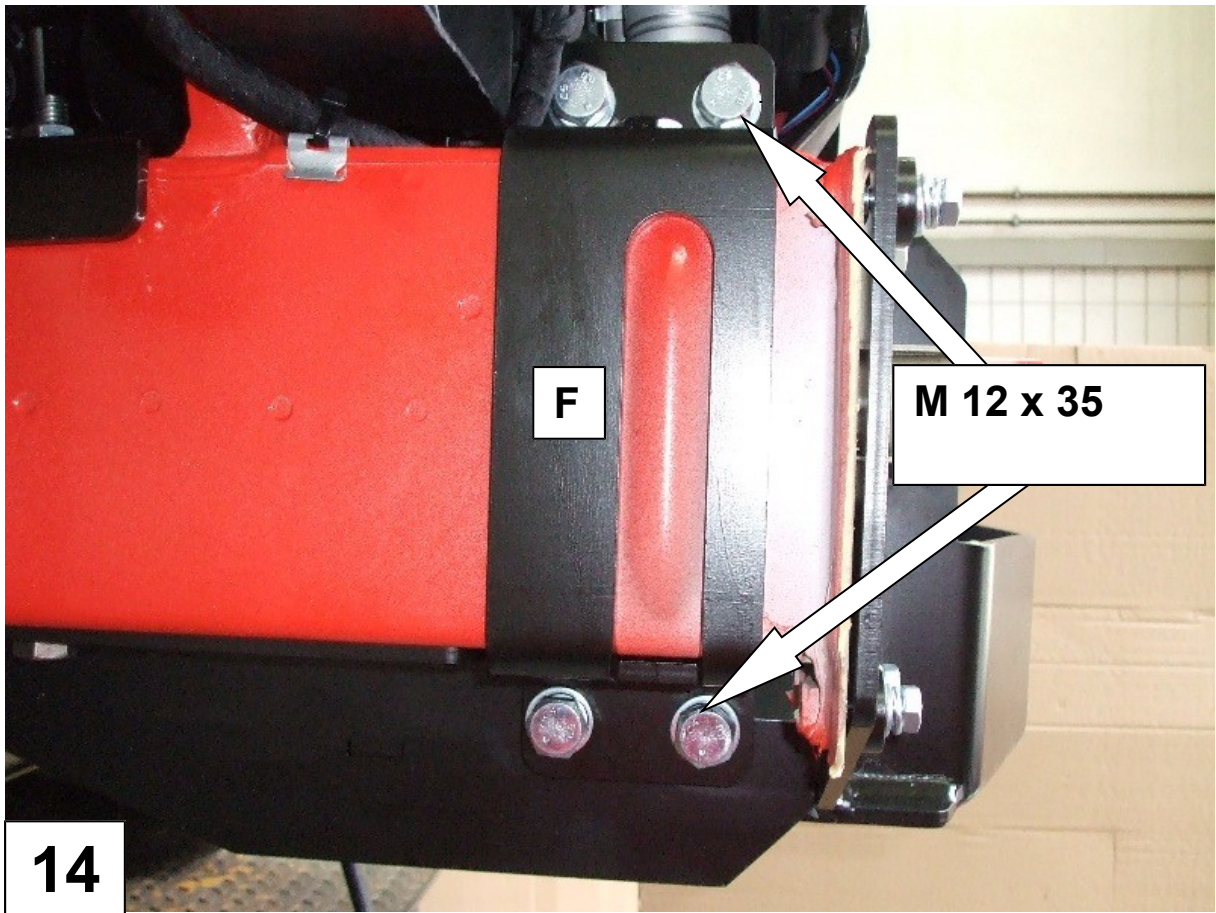
11



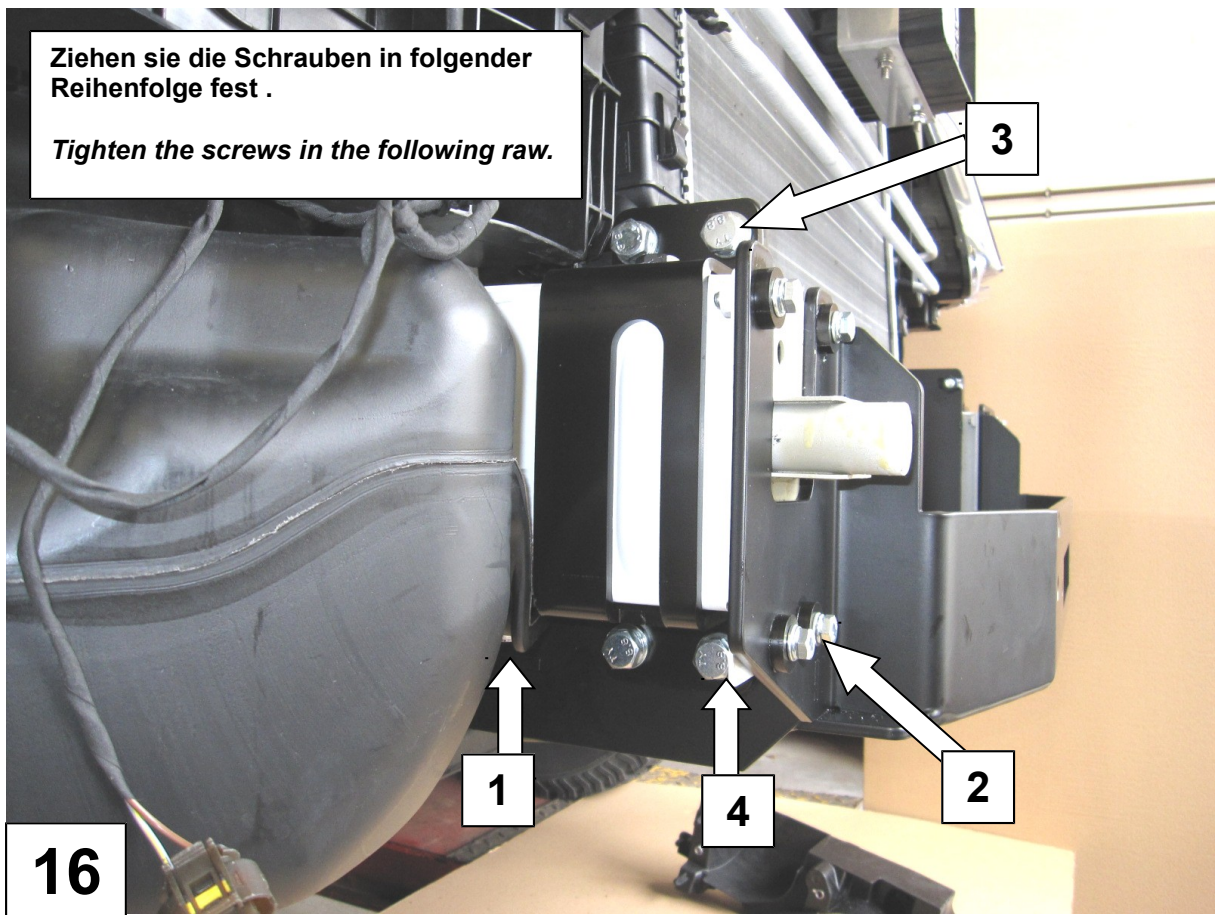
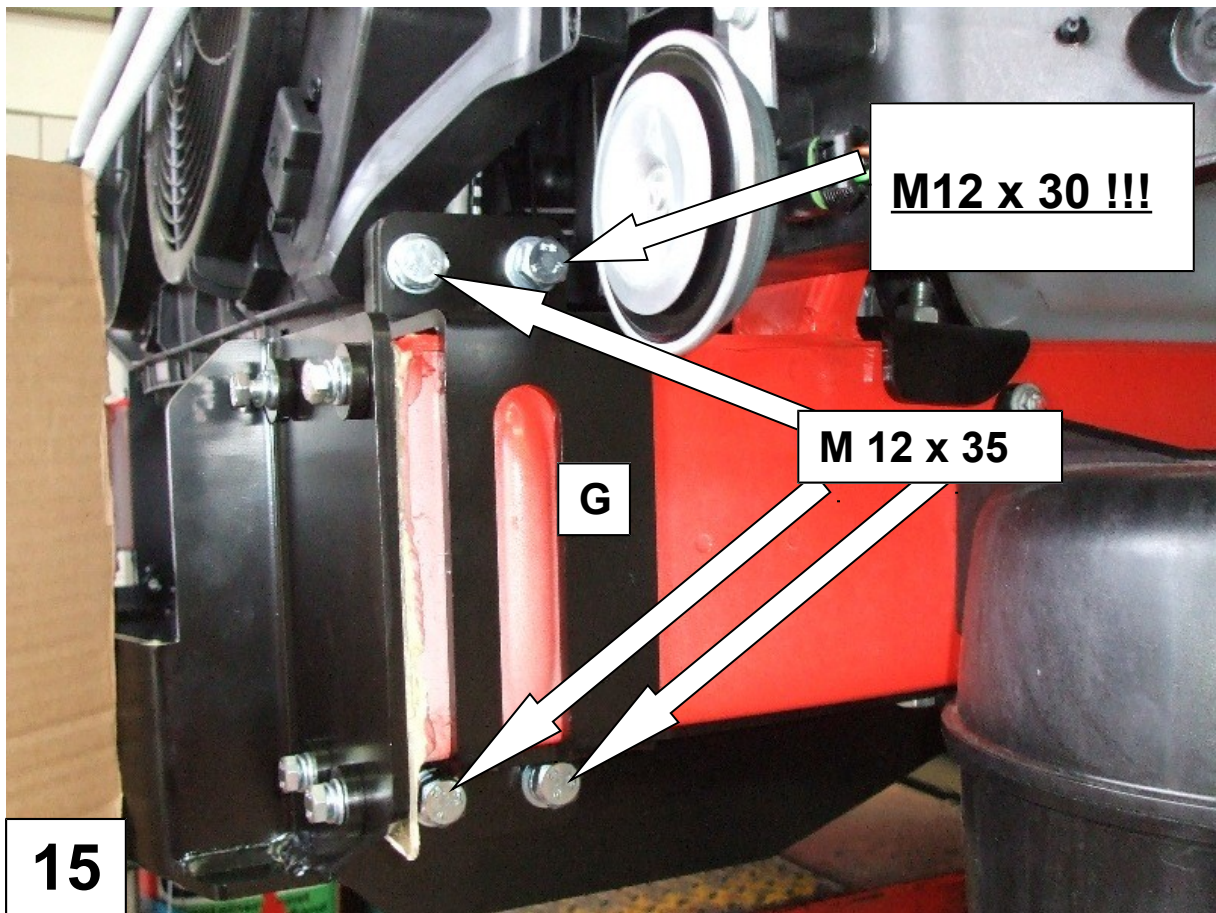
12

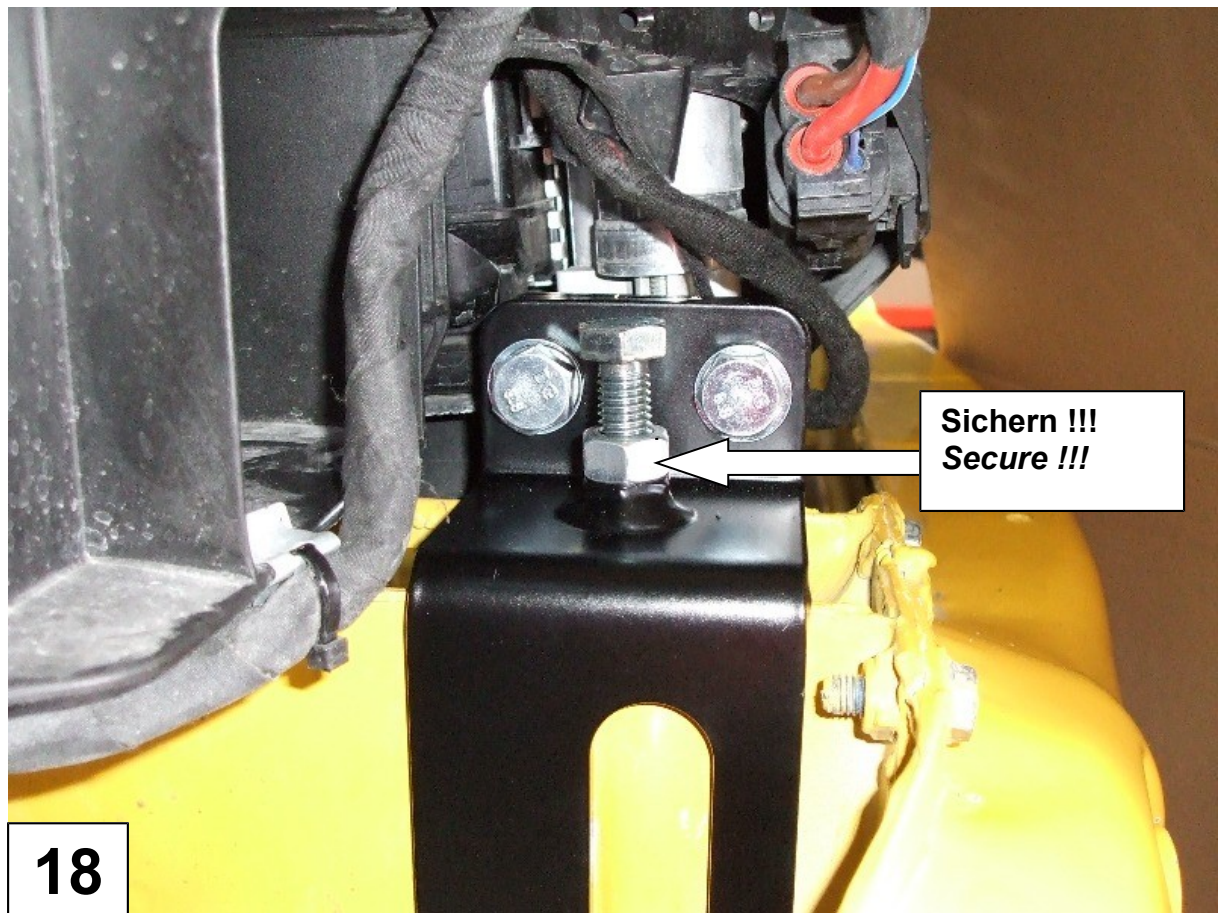
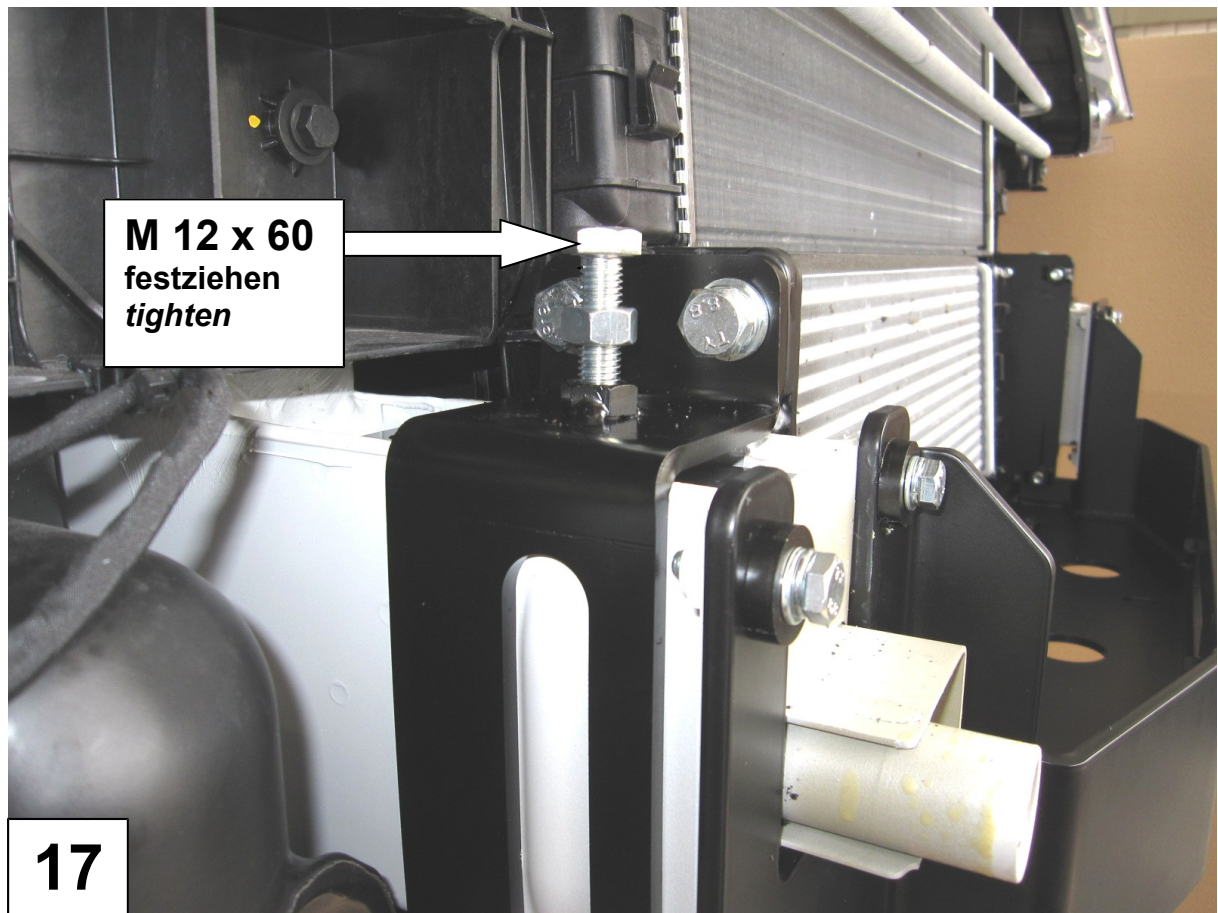


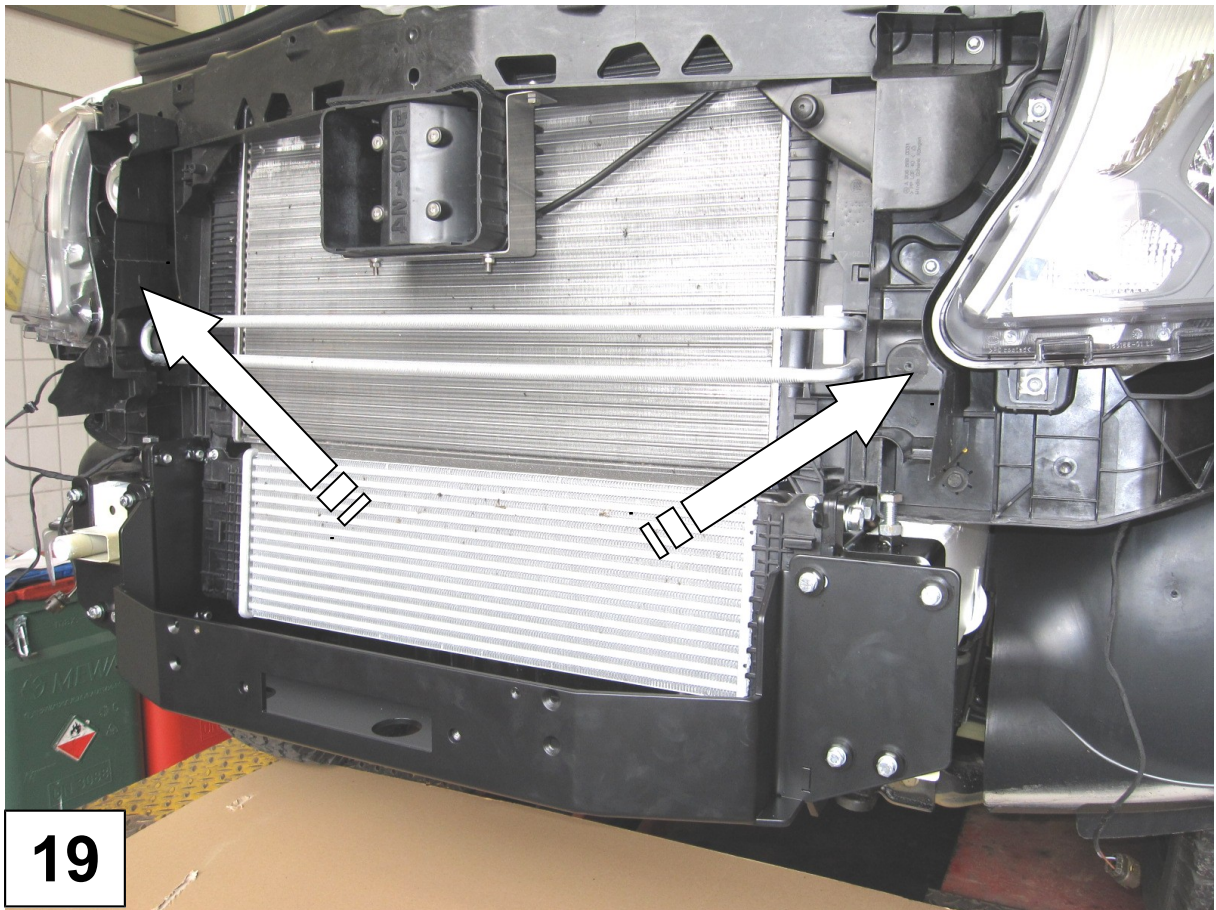
13



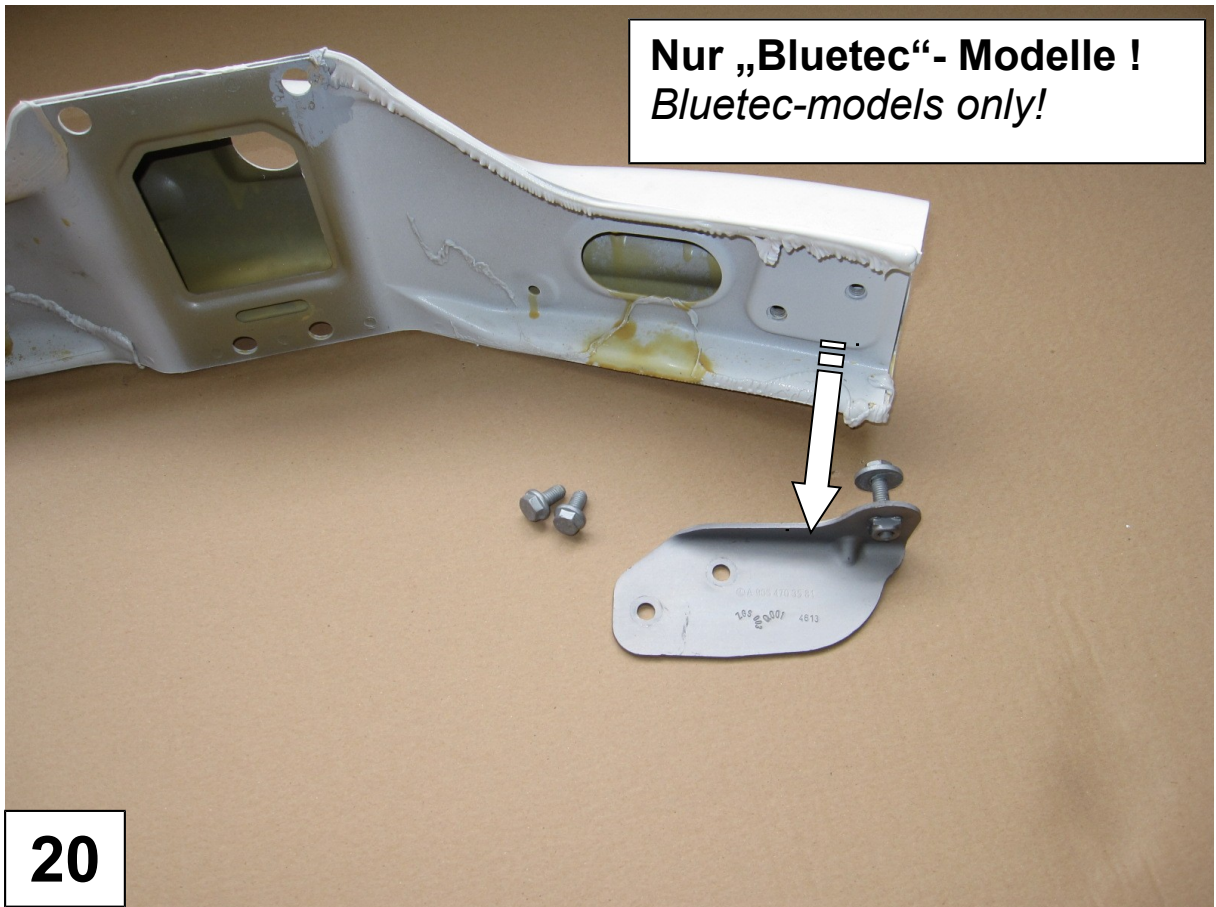
14





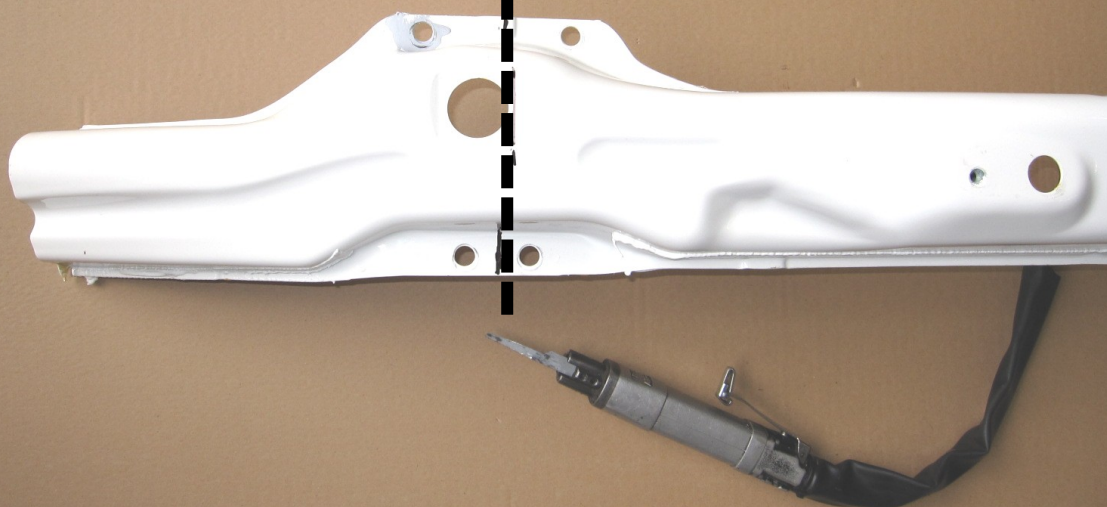


19

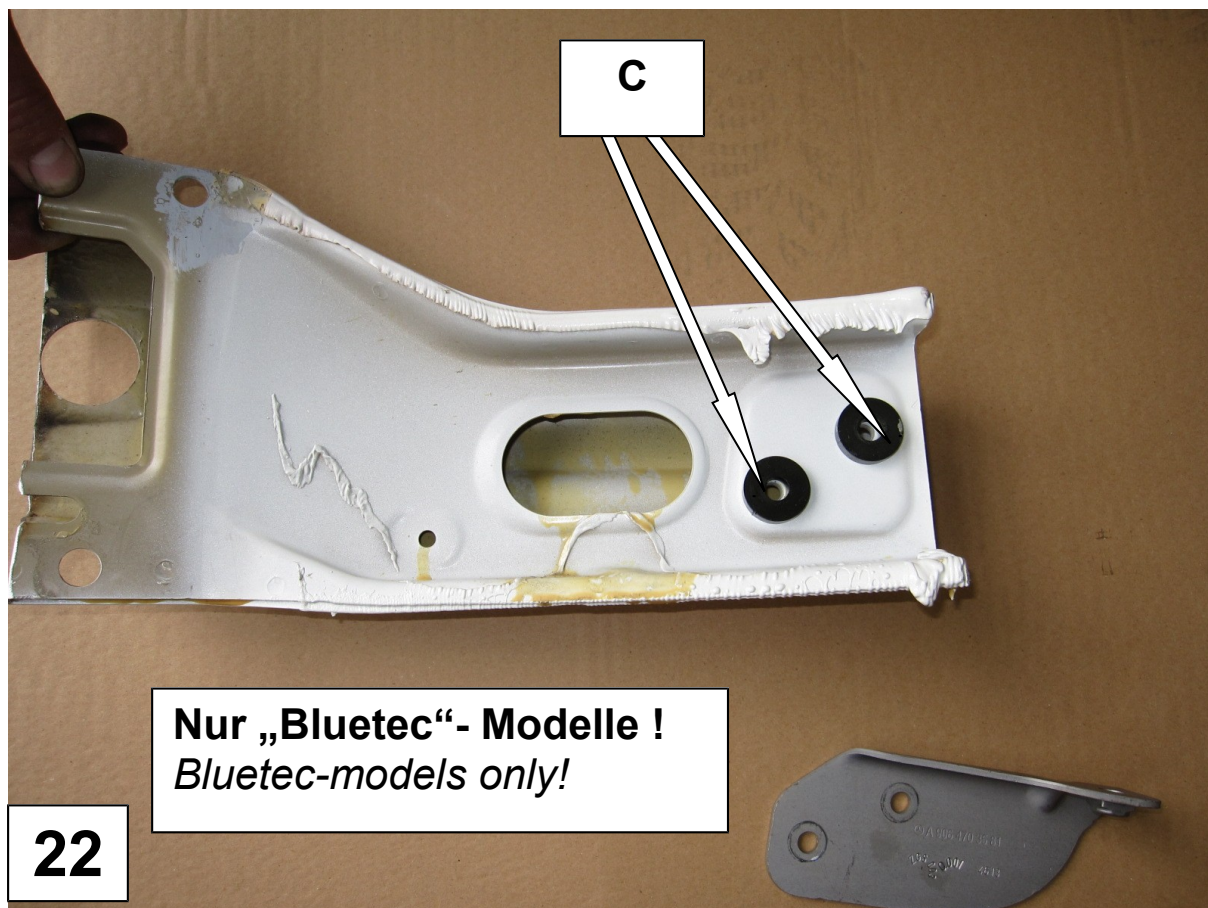


20

Nur „Bluetec“- Modelle !
Bluetec-models only!



21



Nur „Bluetec“- Modelle !
Bluetec-models only!

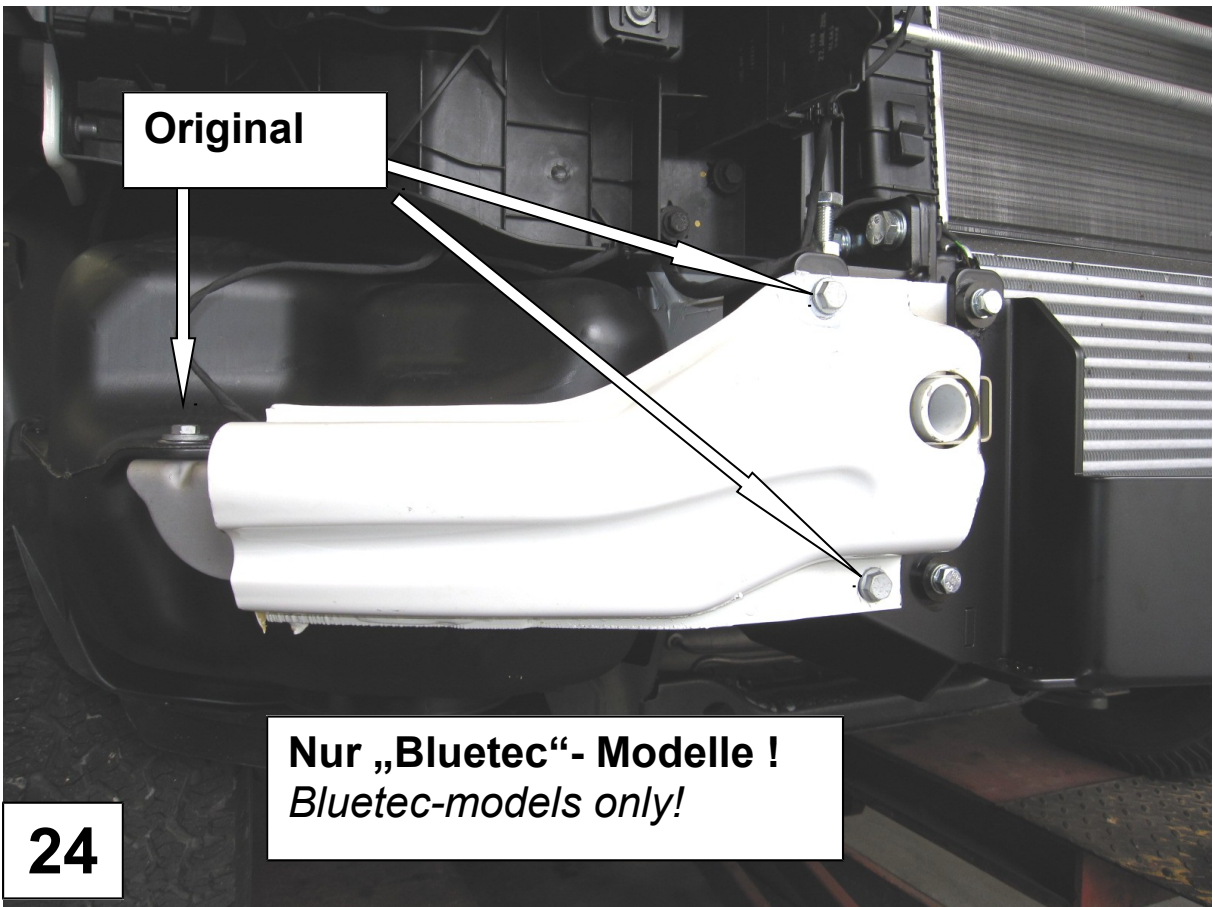
22

Nur „Bluetec“- Modelle !
Bluetec-models only!



23

Original



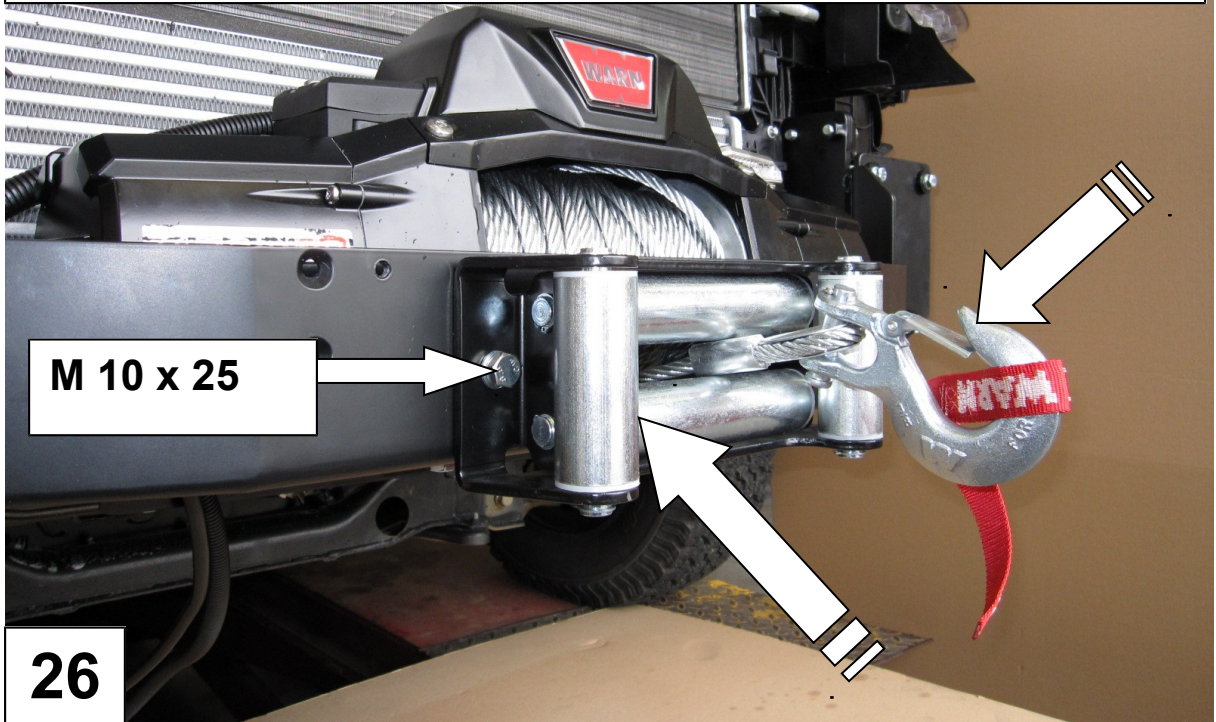
Nur „Bluetec“- Modelle !
Bluetec-models only!

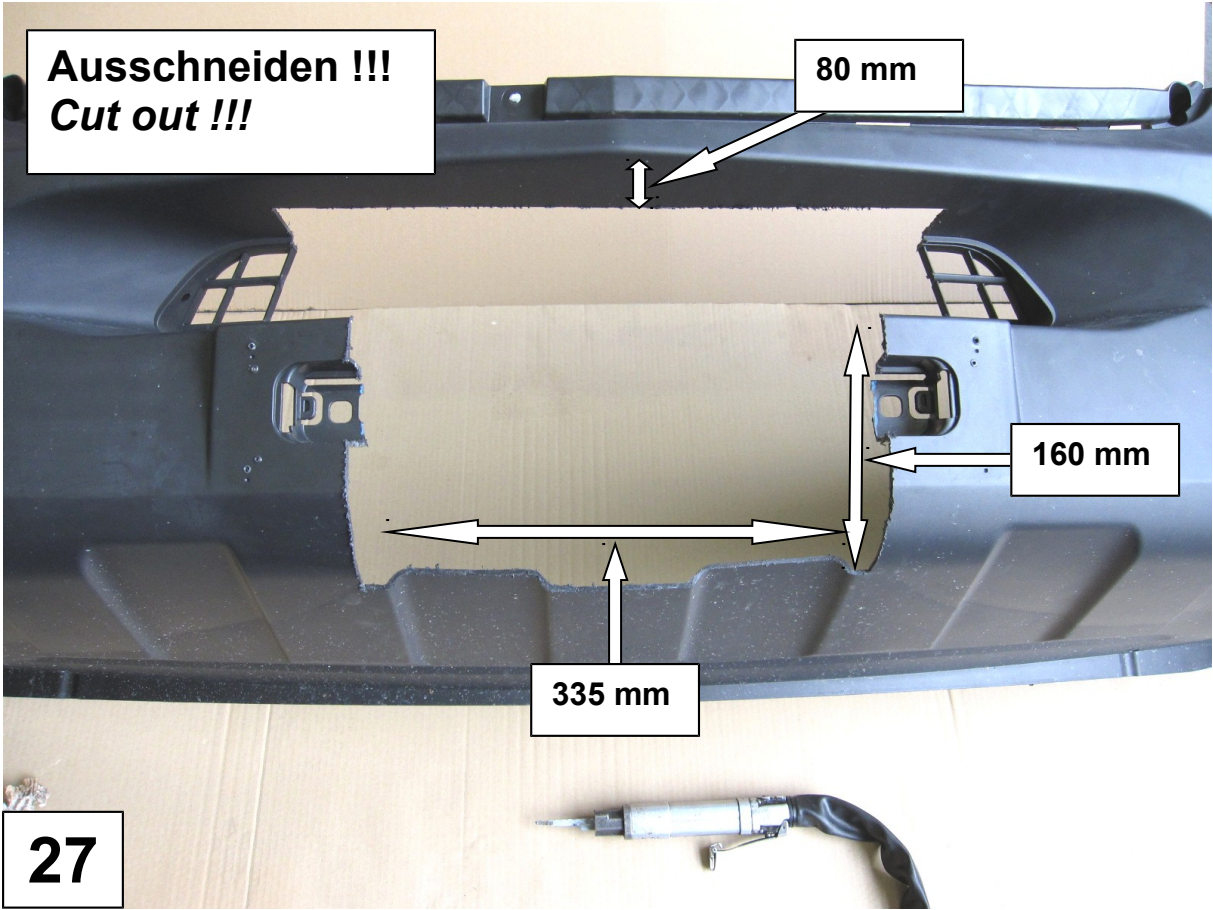
24

Folgen sie der Bedienungsanleitung der Seilwinde !
Follow winch owners manual!



Für den elektrischen Anschluss der Winde, beachten Sie bitte deren Bedienungsanleitung !
For the electrical installation please follow owners manual !







29