

Anbauanleitung: Seilwindenanbausatz Isuzu D-max ab Bj.2017

AL: 2122-03

Best.Nr.: 16-8120

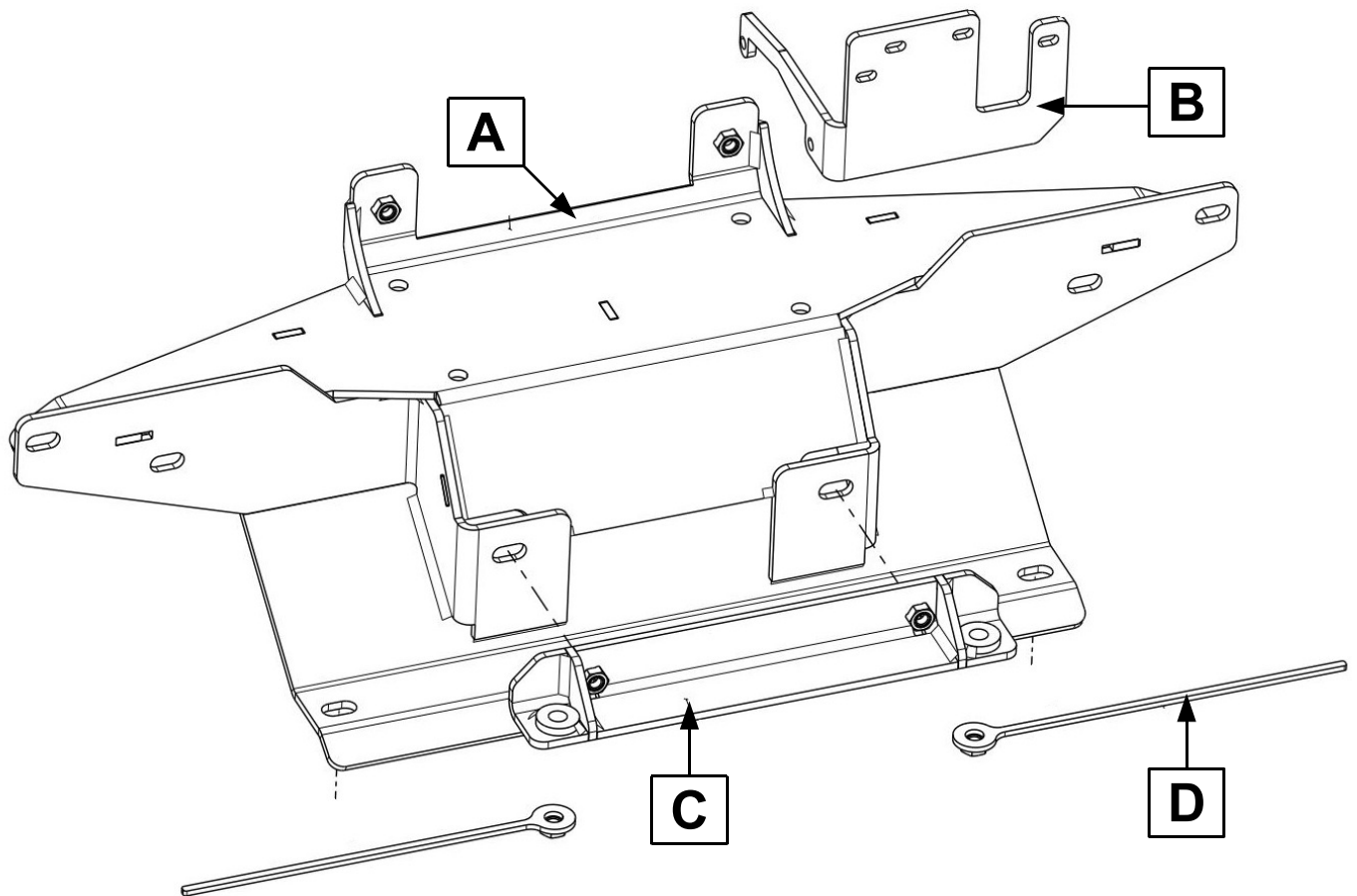
***Hier sehen sie den fertig montierten Seilwindenanbausatz.
Bevor sie mit der Montage beginnen, lesen sie bitte diese Anleitung und
das Benutzerhandbuch der Seilwinde gut durch.***

Achtung:

***Bei Fahrten im öffentlichen Straßenverkehr muss, falls gewählt, das
Rollenseilfenster mit der Kunststoffabdeckung 15-905 abgedeckt werden***

*Before you start fitting, please read and understand this instruction manual and
the owners manual of the winch.*





Stückliste

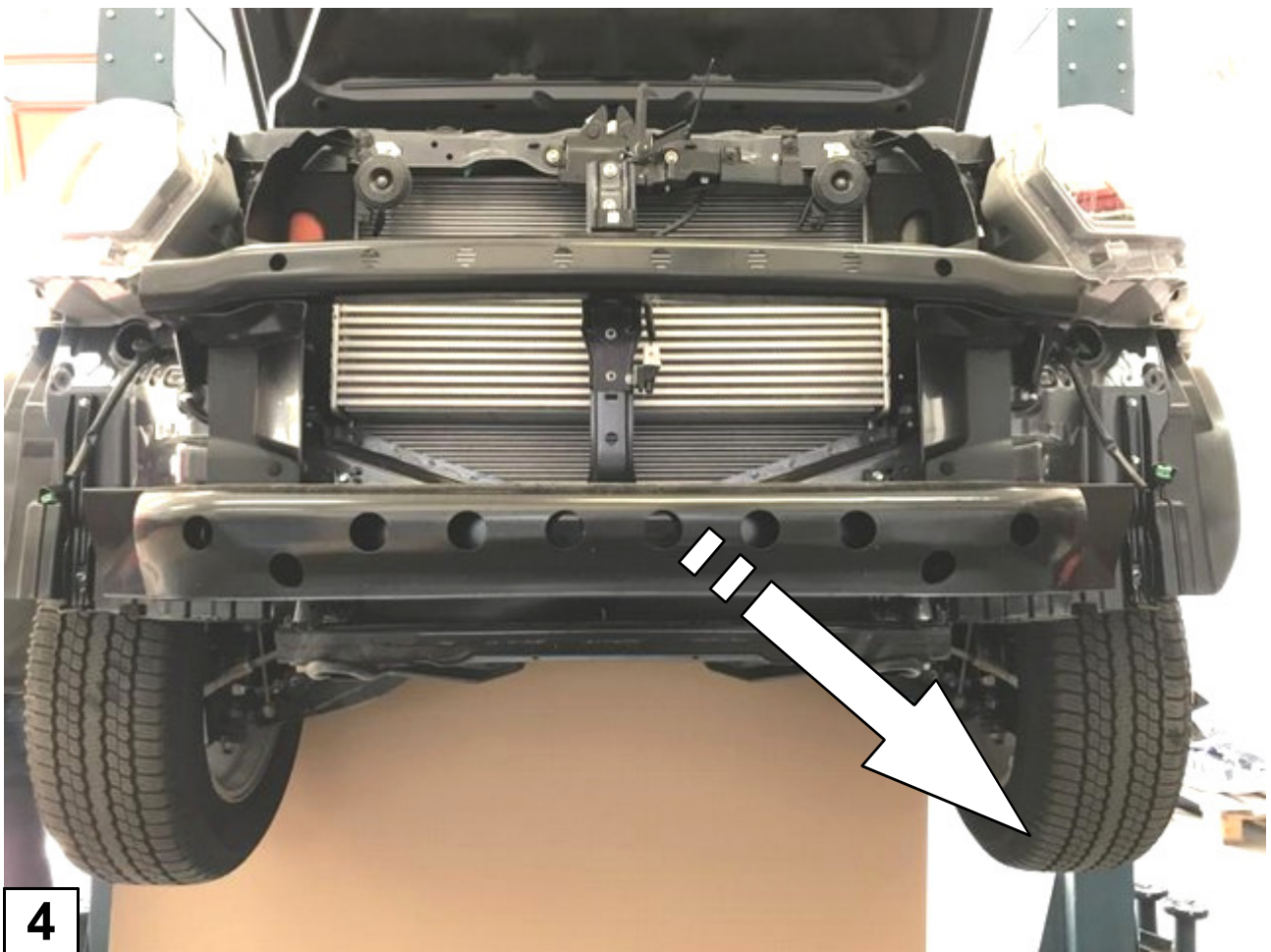
16-8120

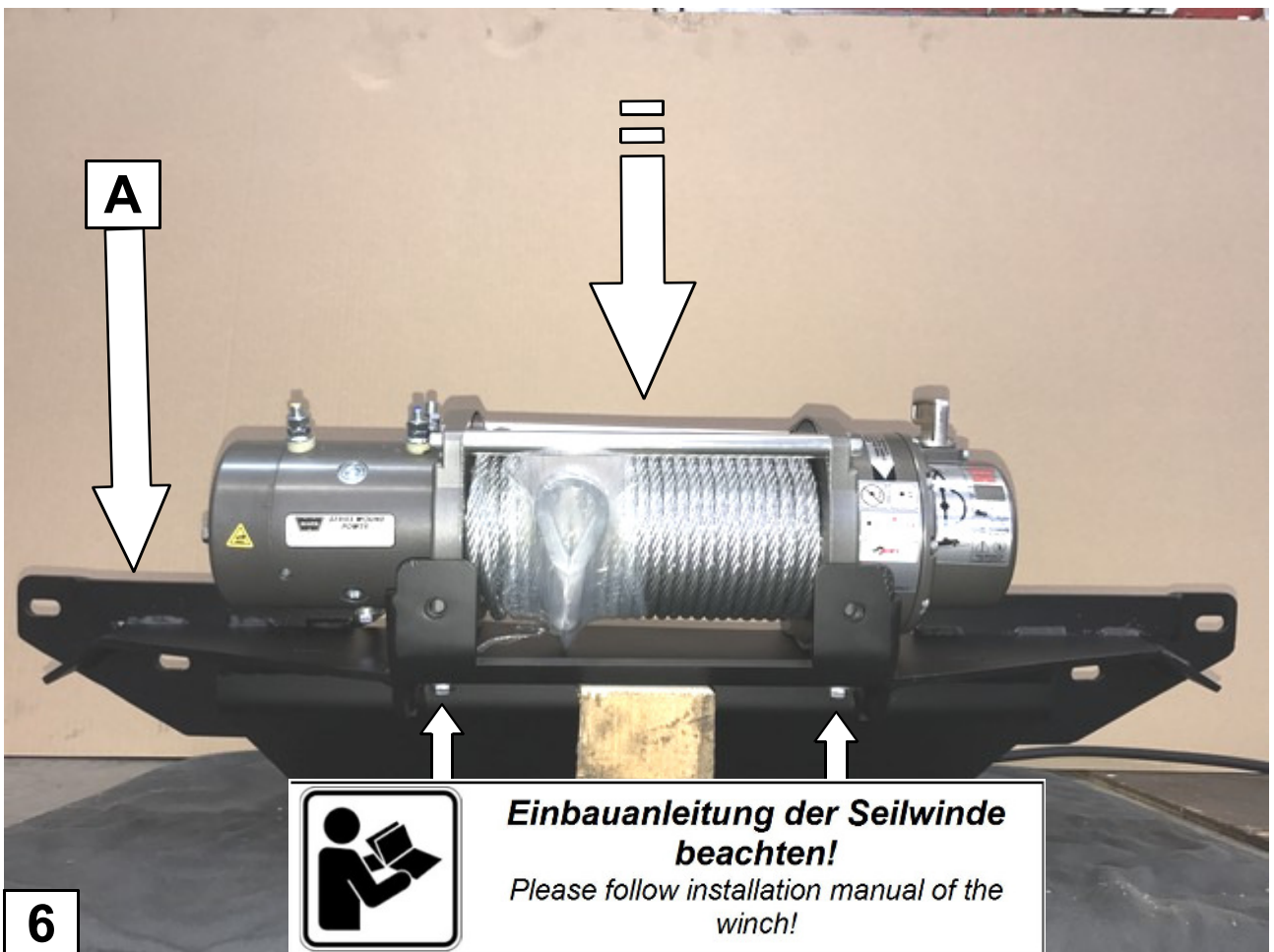
Schraubensatz

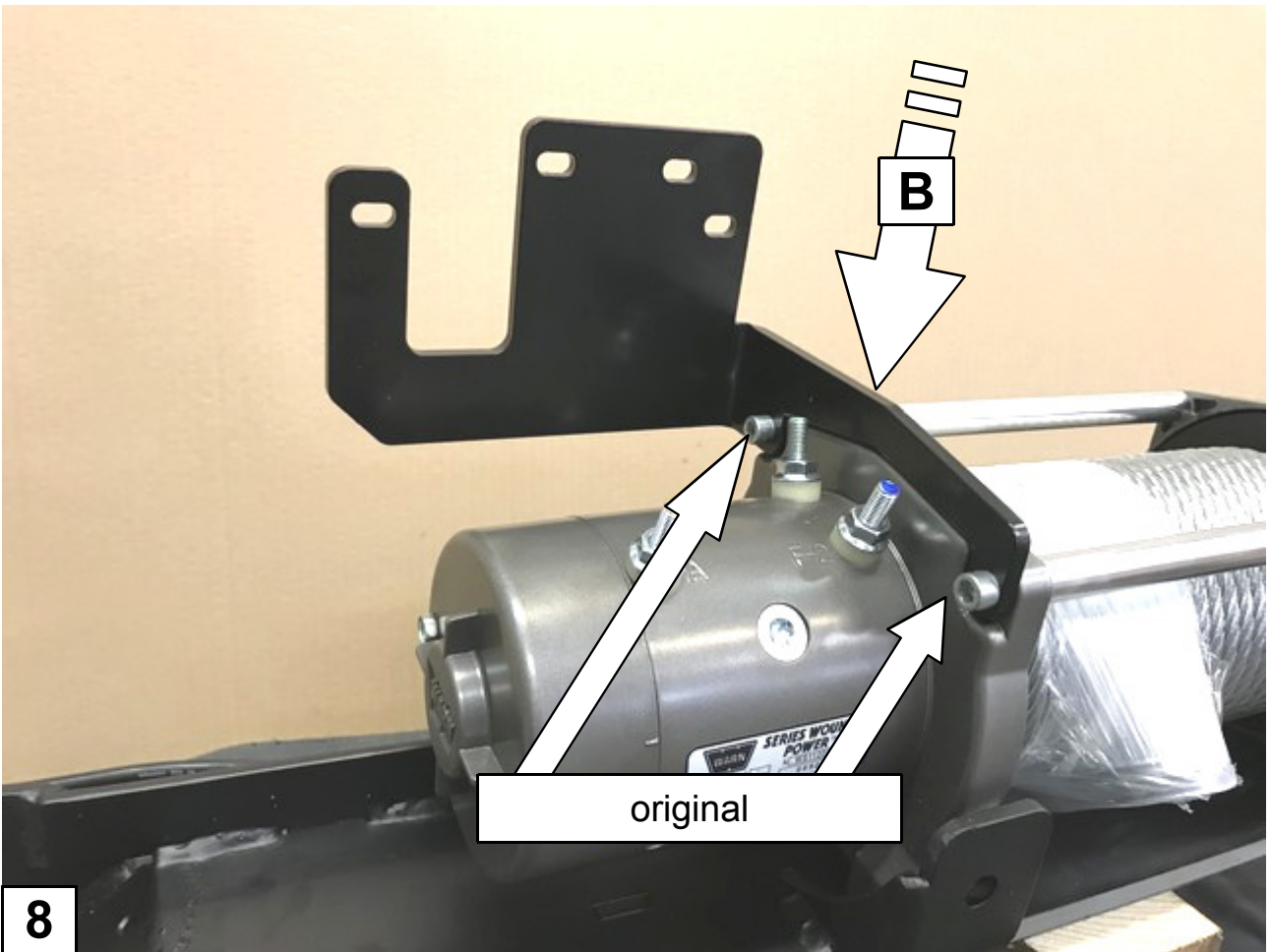
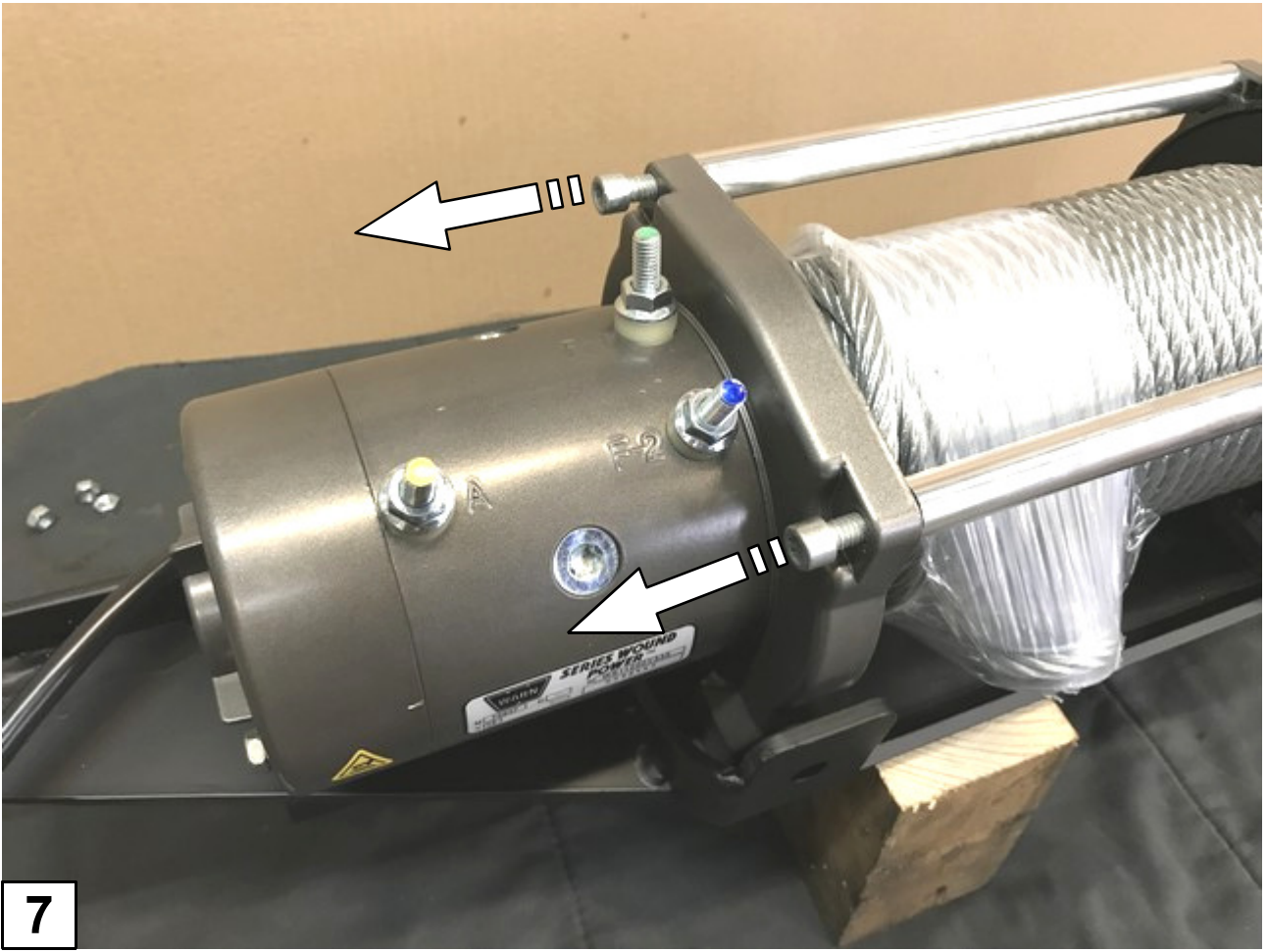
1 x Seilwindenaufnahme (A)	6 x Schraube M 10 x 1,25 x 30
1 x Schaltkastenhalter (B)	2 x Schraube M 10 x 25
1 x Haltewinkel (C)	4 x Schraube M 10 x40
2 x Gewindeeinlage (D)	6 x U-Scheibe M 10
1 x Anbauanleitung AL 2122	6 x U-Scheibe M 10 x 30 x 3
1 x Gutachten	12 x Federring M 10
1 x Typaufkleber	

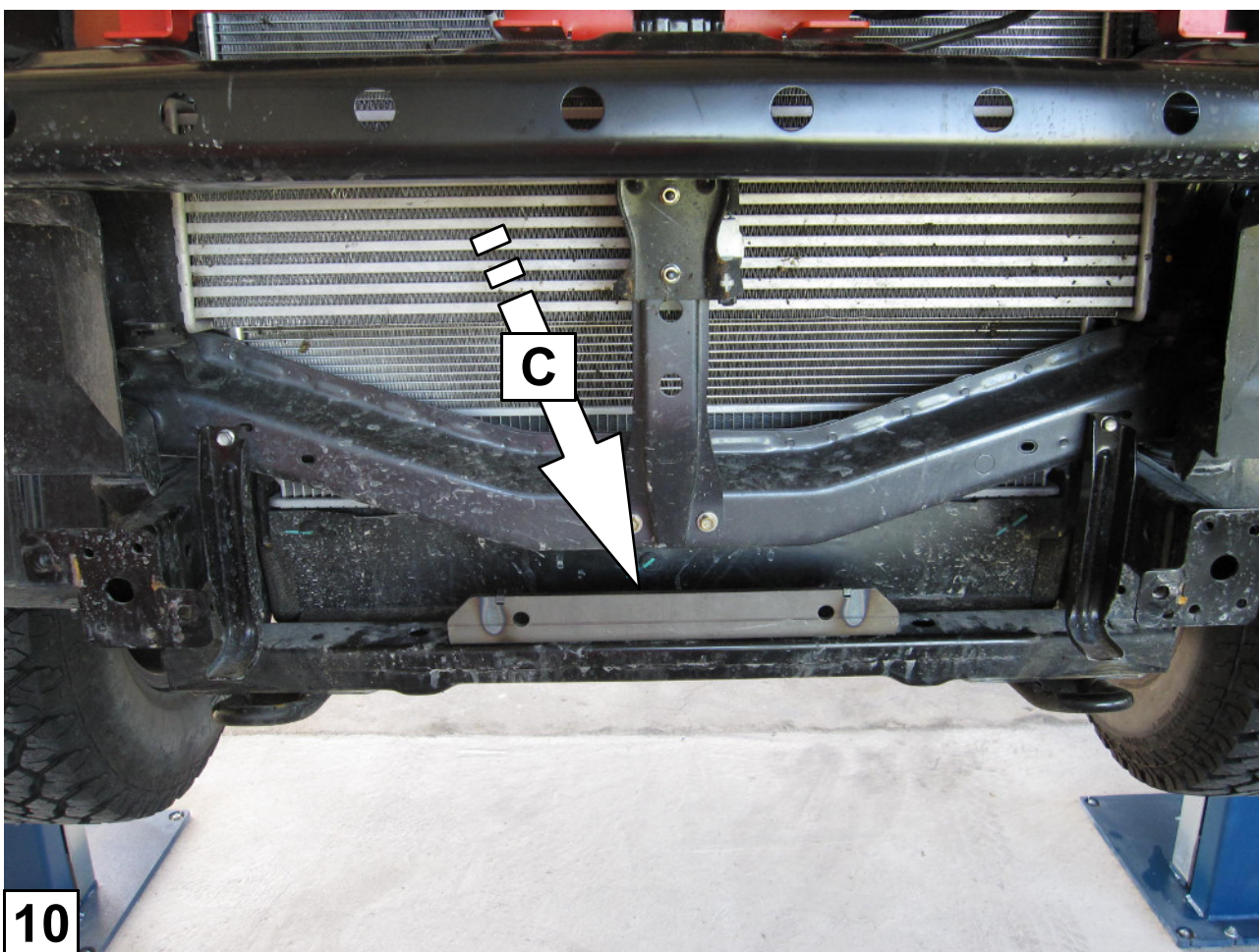
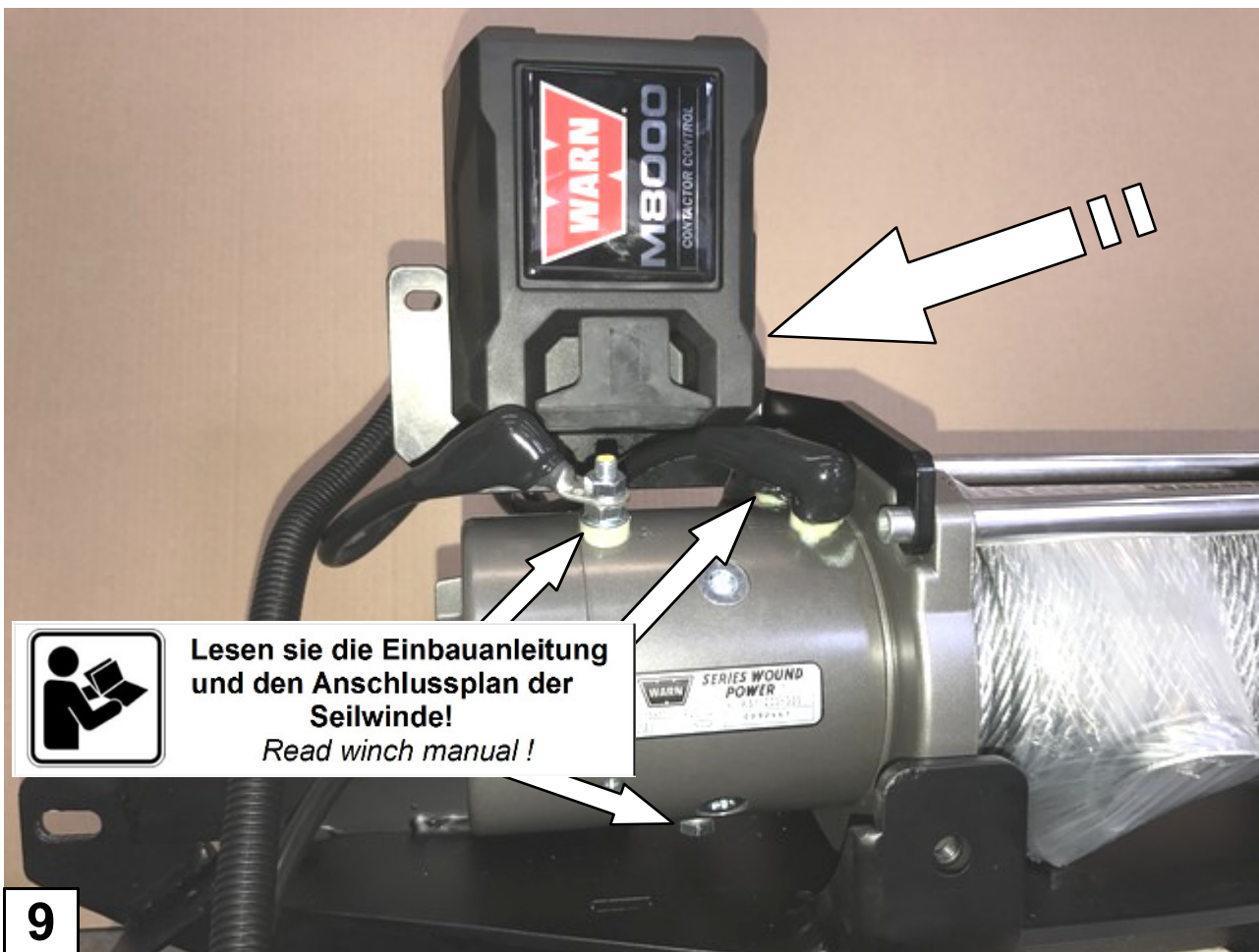
Schrauben Anzugsmomente siehe letzte Seite! *Torque information see last page!*

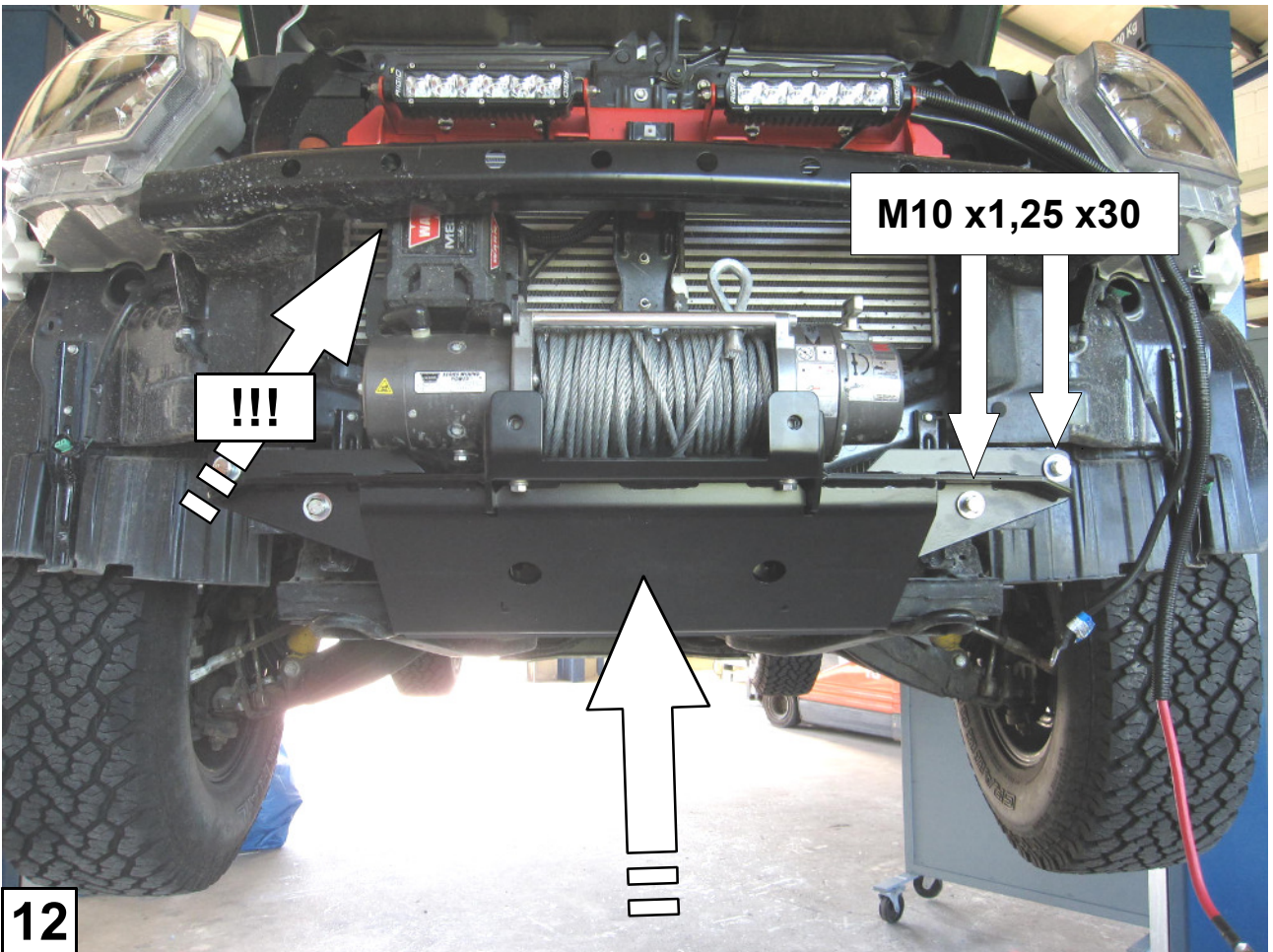
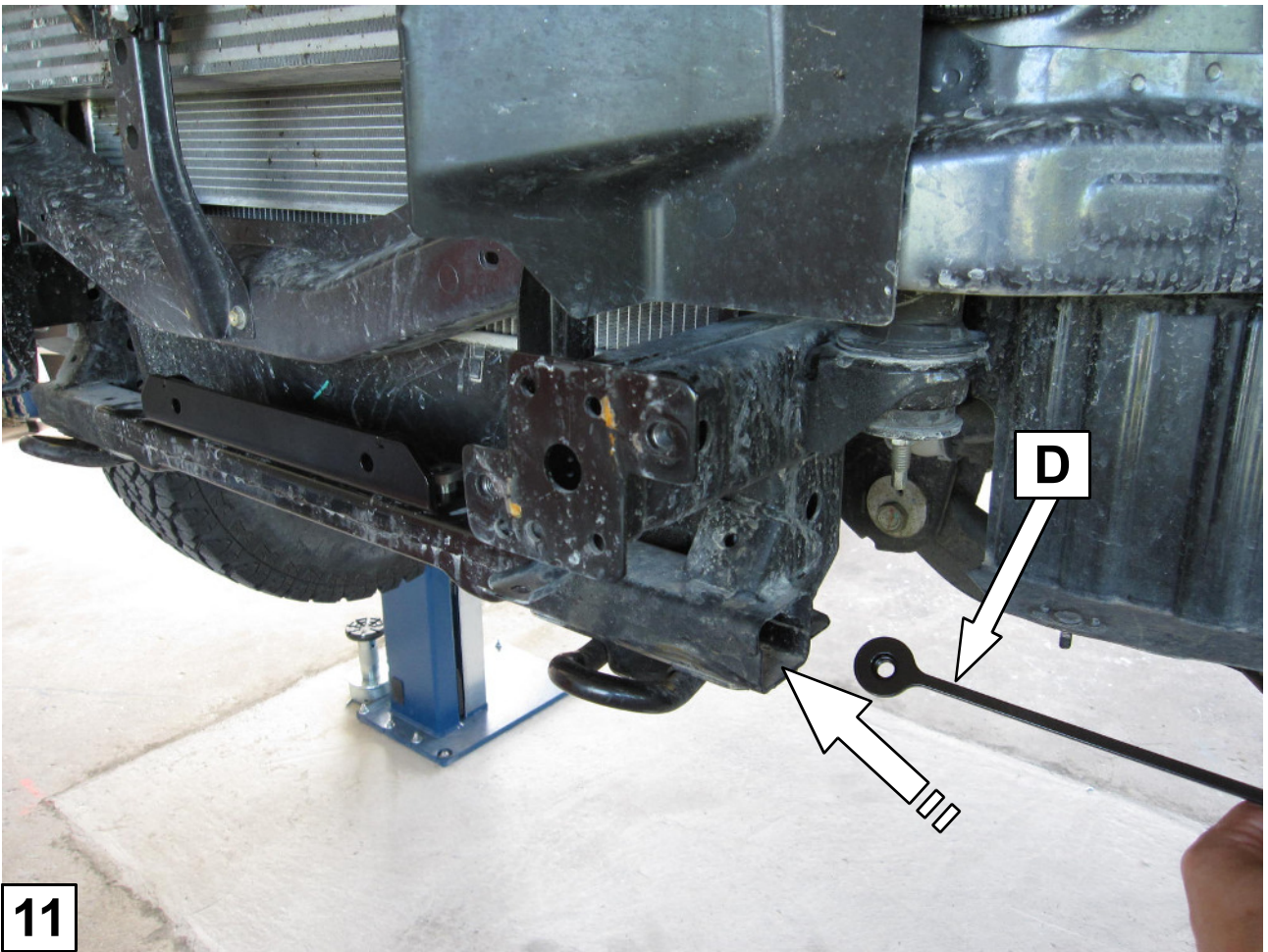


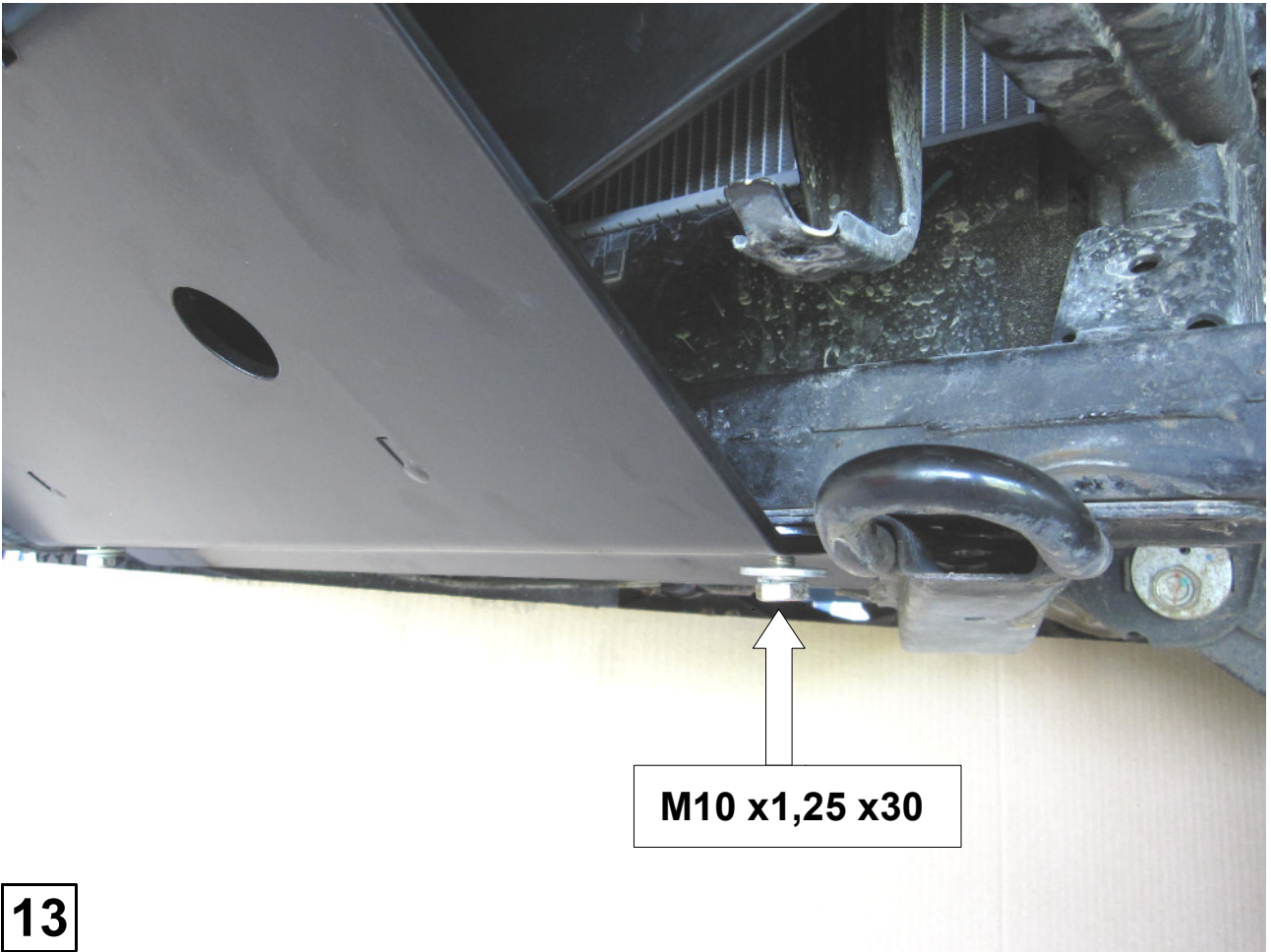




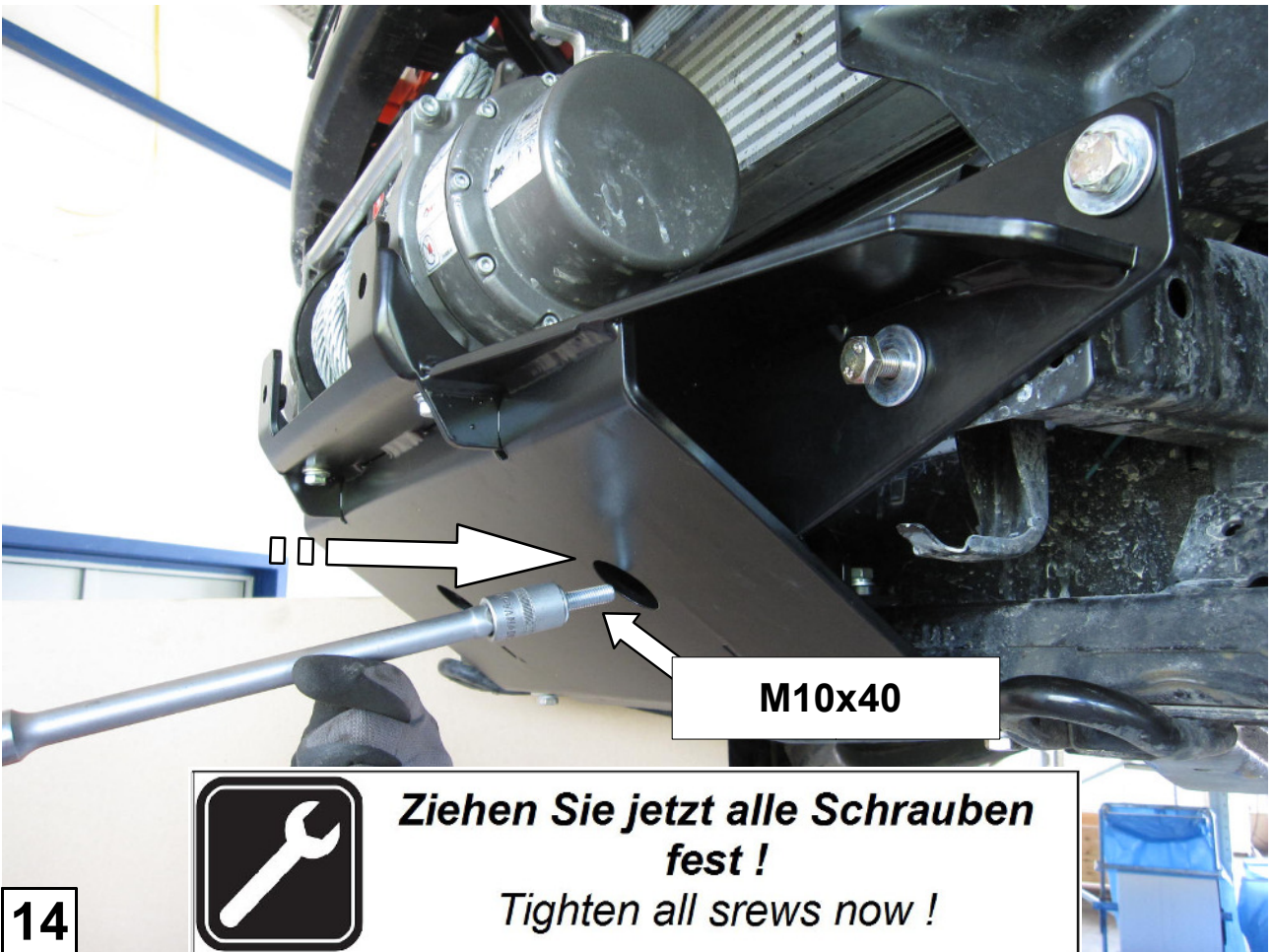








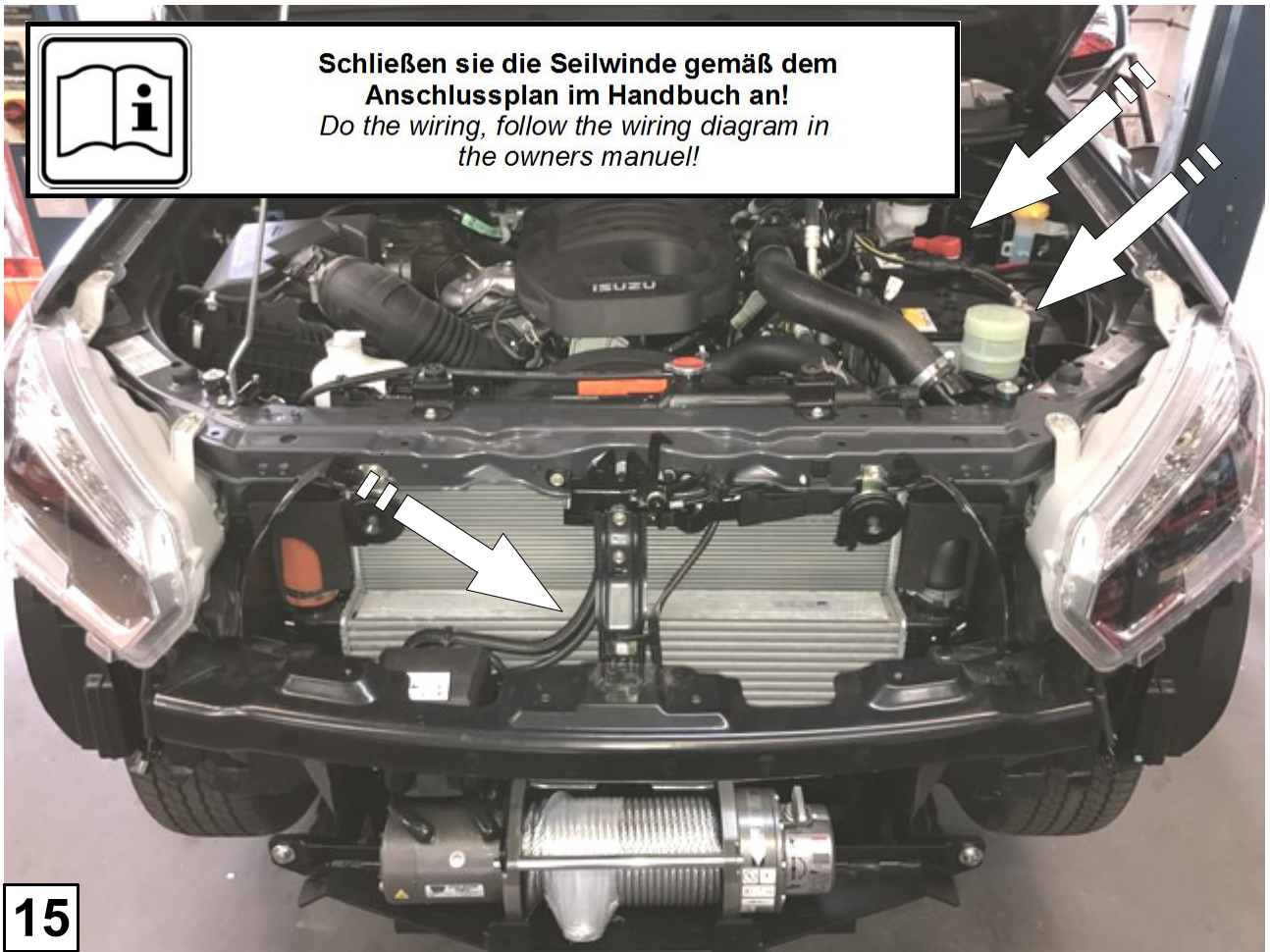
13



14



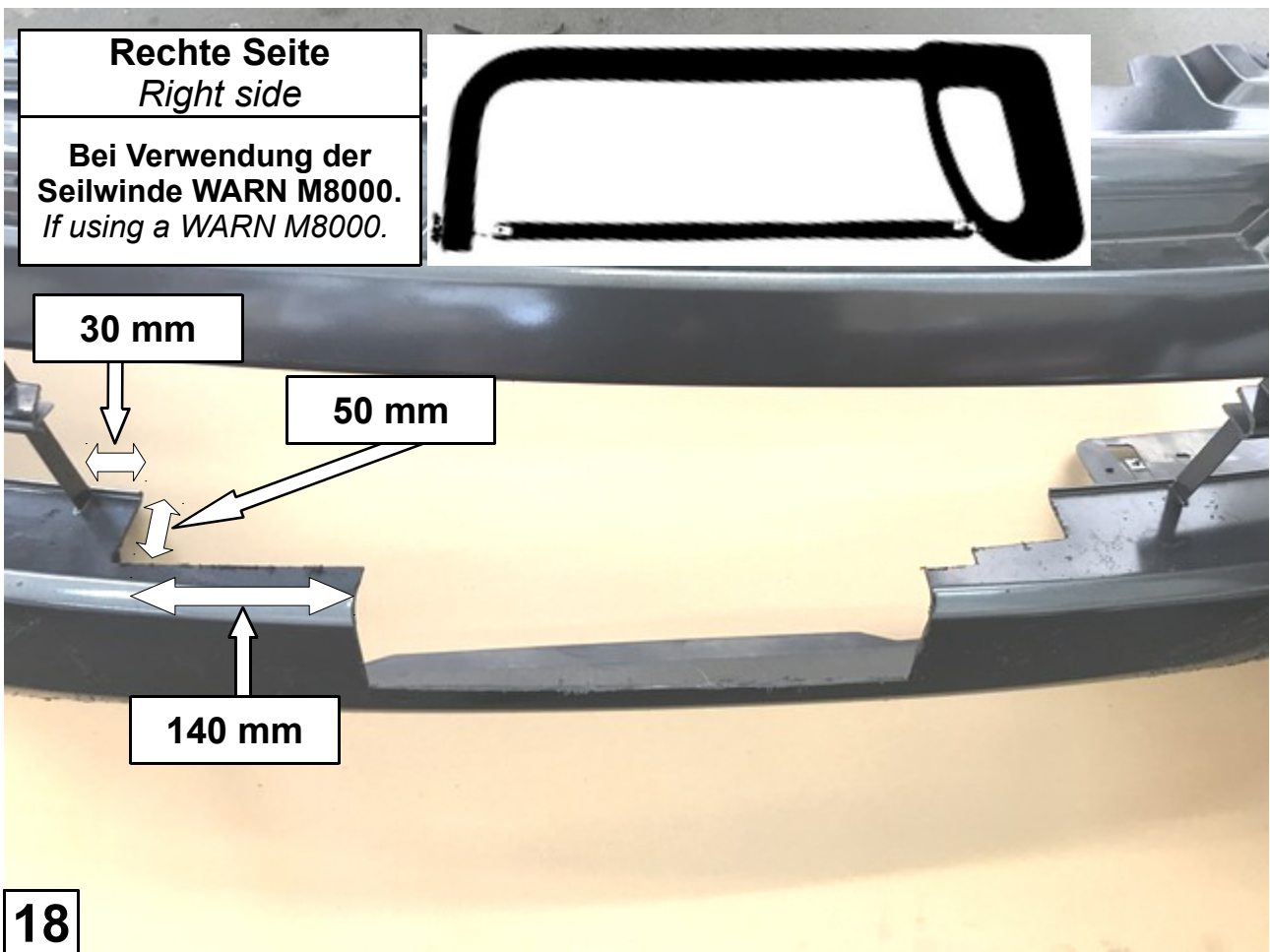
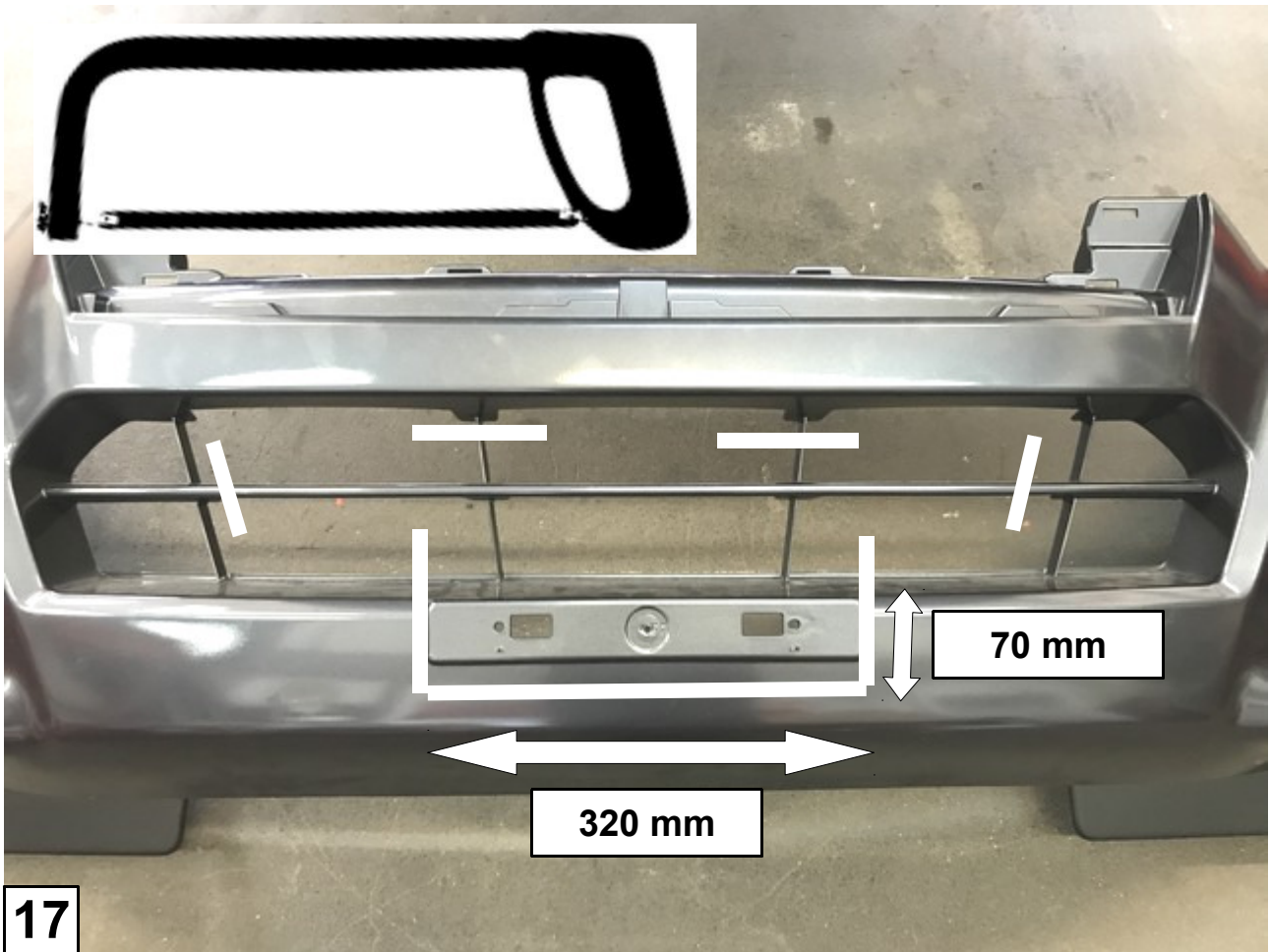
Schließen sie die Seilwinde gemäß dem Anschlussplan im Handbuch an!
Do the wiring, follow the wiring diagram in the owners manuel!



15

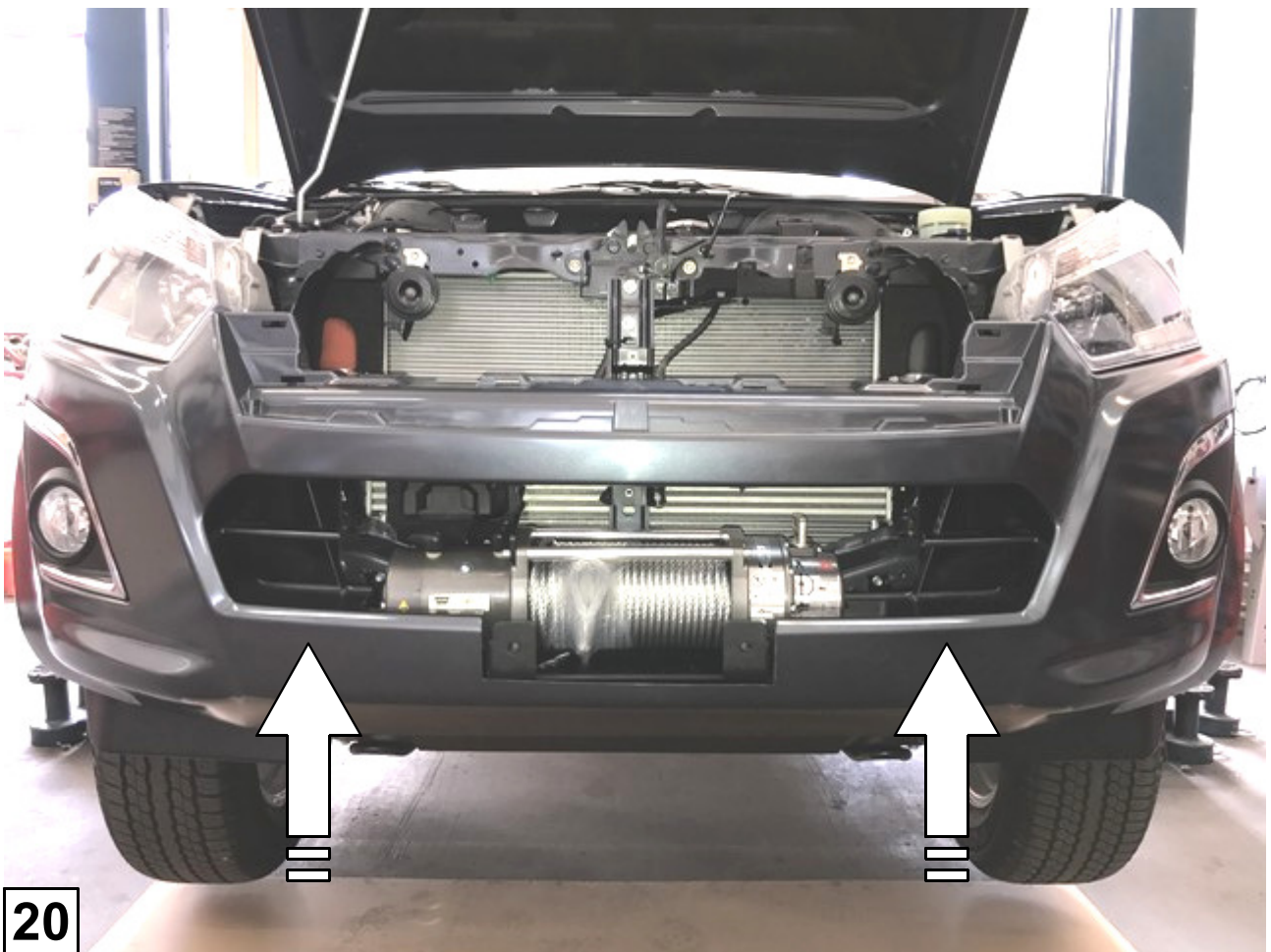
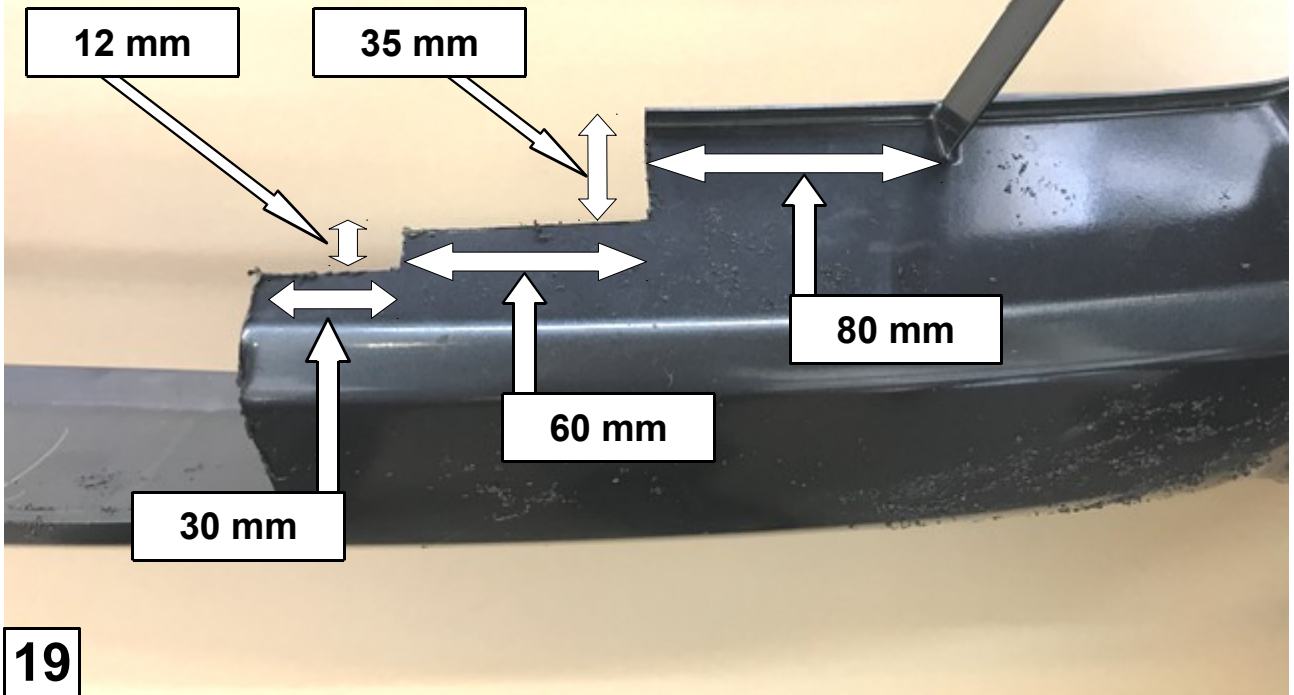
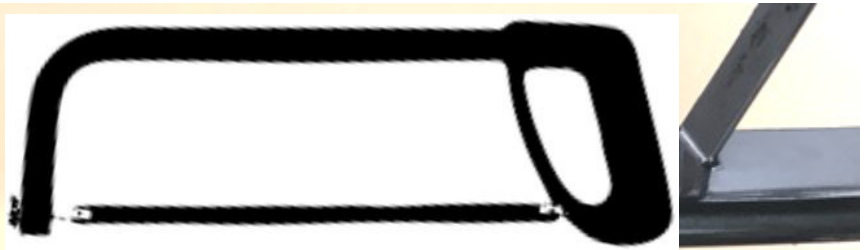


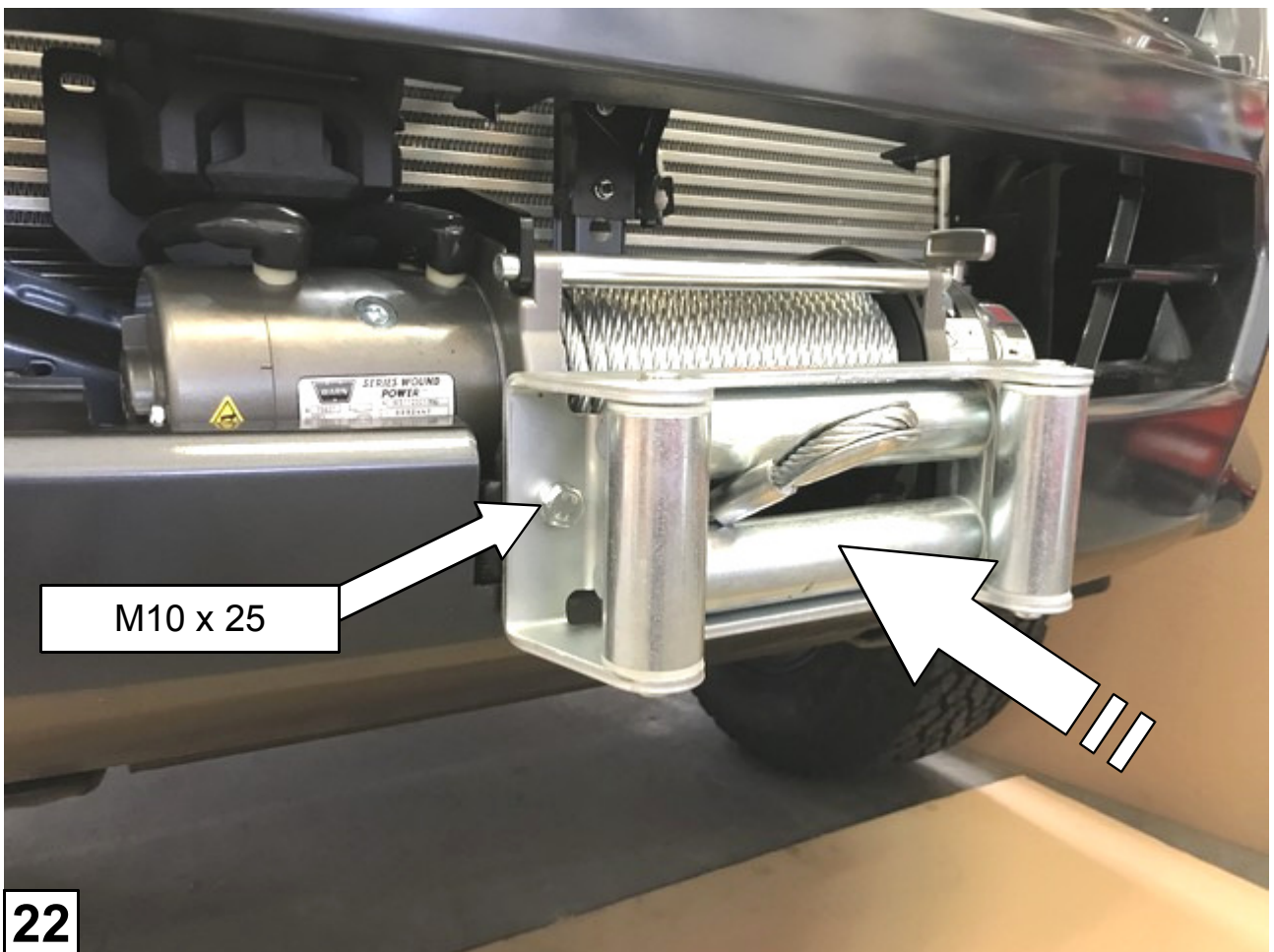
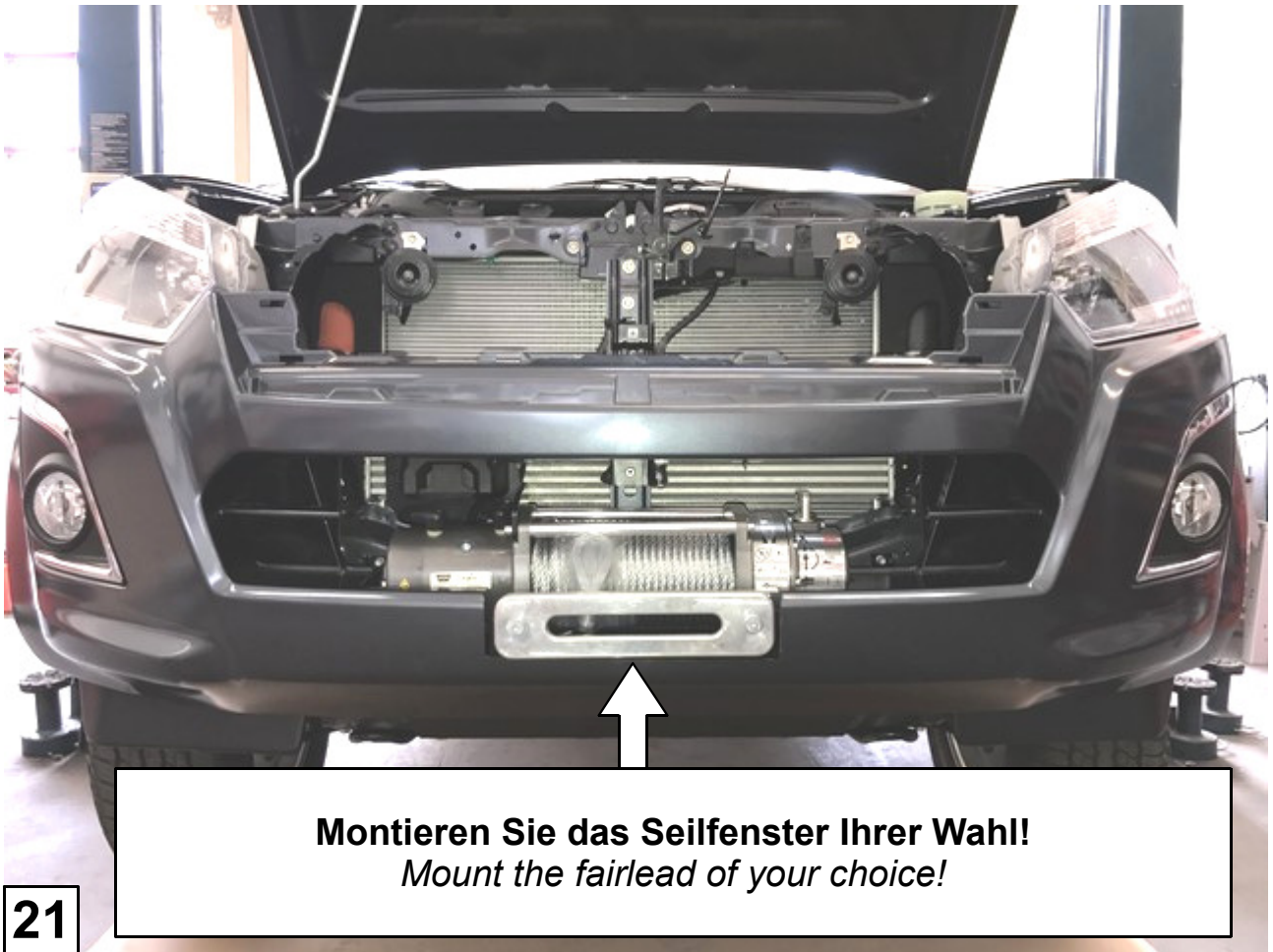
16



Linke Seite
Left side

Bei Verwendung der
Seilwinde WARN M8000.
If using a WARN M8000.







Schrauben Anzugsmomente	
Schraubengröße	Güteklasse - 8.8
M6	10 Nm
M8	25 Nm
M10	50 Nm
M12	87 Nm
M14	138 Nm
M16	210 Nm