

Anbauanleitung: Adapterblech Unterfahrerschutz
Motor/Geriebe – Seilwindenanbausatz 16-6021
Mercedes Sprinter 907

AL: 2320-00

Best.Nr.: 29-T060405

Montagezeit: ca. 15 min.

***Hier sehen sie den fertig montierten Unterfahrerschutz.
Bevor sie mit der Montage beginnen, lesen sie bitte diese Anleitung gut durch.***

***Here you see the ready mounted skid plate.
Before you start fitting, please read and understand this instruction manual.***

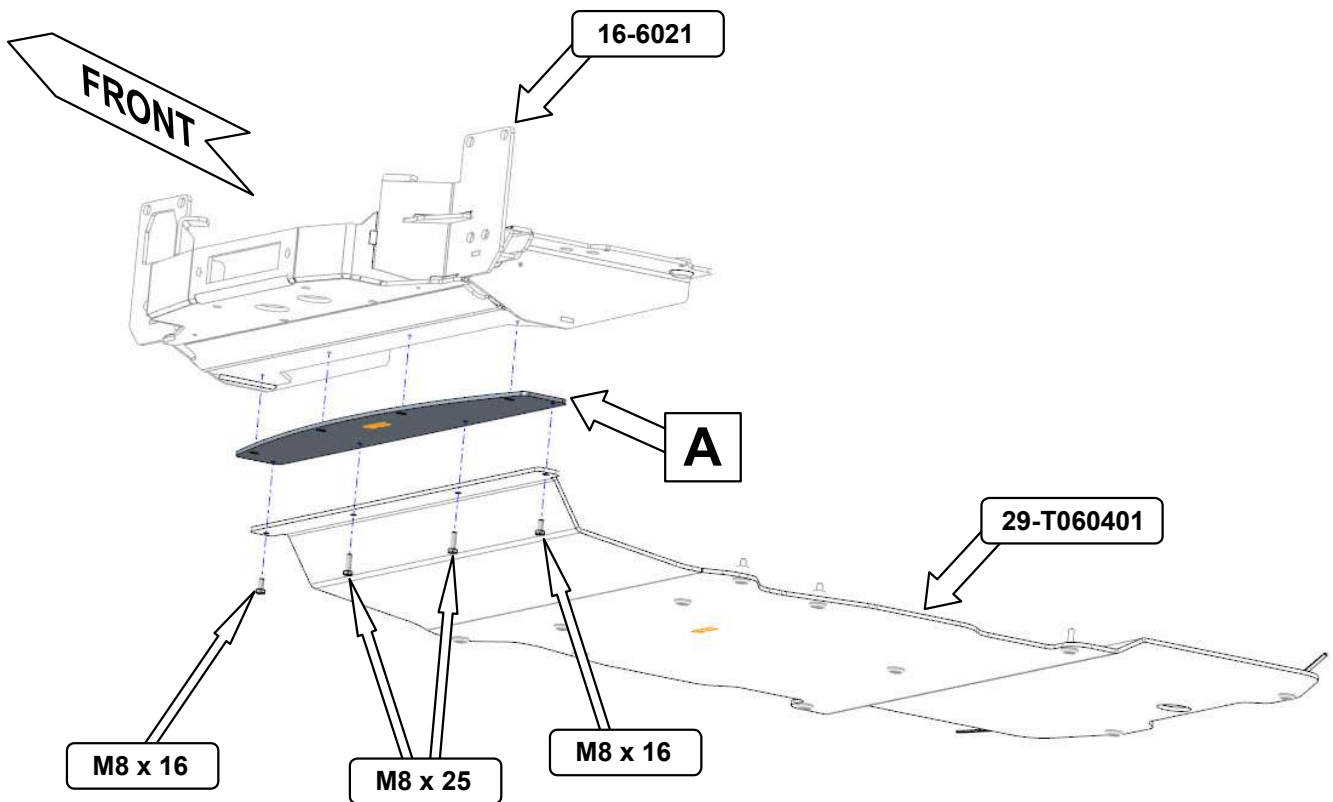
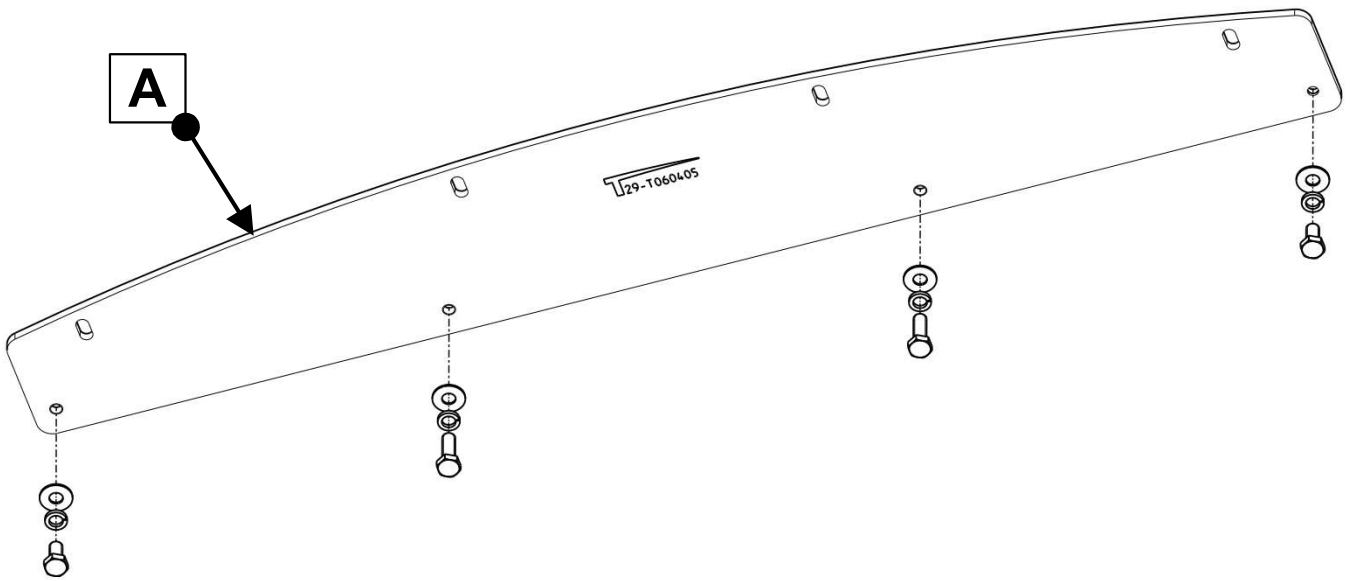
Stückliste

1x Adapterblech **(A)**
1x Anleitung 2320

Schraubensatz

2x Schraube M8 x 16
2x Schraube M8 x 25
4x Scheibe 8,4 x 20 x 1,25
4x Federring M8

Schrauben Anzugsmomente	
Schraubengröße	Güteklasse - 8.8
M6	10 Nm
M8	25 Nm
M10	50 Nm
M12	87 Nm
M14	138 Nm
M16	210 Nm



1

Das Blech zwischen Seilwindenanbausatz und Unterfahrerschutz montieren!
Mount the plate between Winch mounting kit and skid plate!