

Anbauanleitung: Scheinwerferhalterset
Mercedes Sprinter 906 / 907 Bj.2013 - 2022

AL: 2334-00

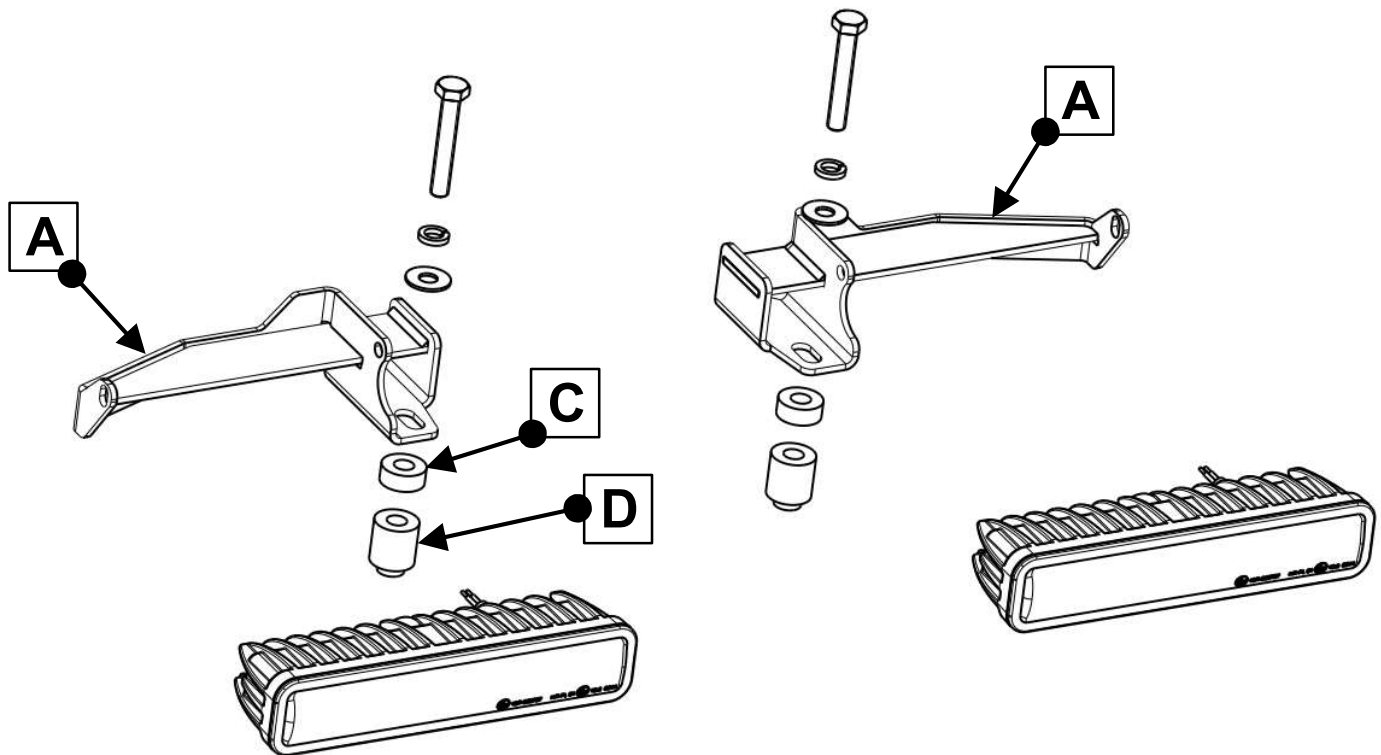
Best.Nr.: 35-T7400260

Montagezeit: ca. 30 min.

***Hier sehen sie das fertig montierte Scheinwerferset.
Bevor sie mit der Montage beginnen, lesen sie bitte diese Anleitung und
das Benutzerhandbuch der Scheinwerfer gut durch.***

***Before you start fitting, please read and understand this instruction manual and
the owners manual of the lights.***





Stückliste

Schraubensatz

1x Halter links (A)
 1x Halter rechts (B)
 2x Distanzscheibe (C)
 2x Distanz (D)

2x 36-3LEDDL105-SP,
 Osram LED Scheinwerfer SX180-SP

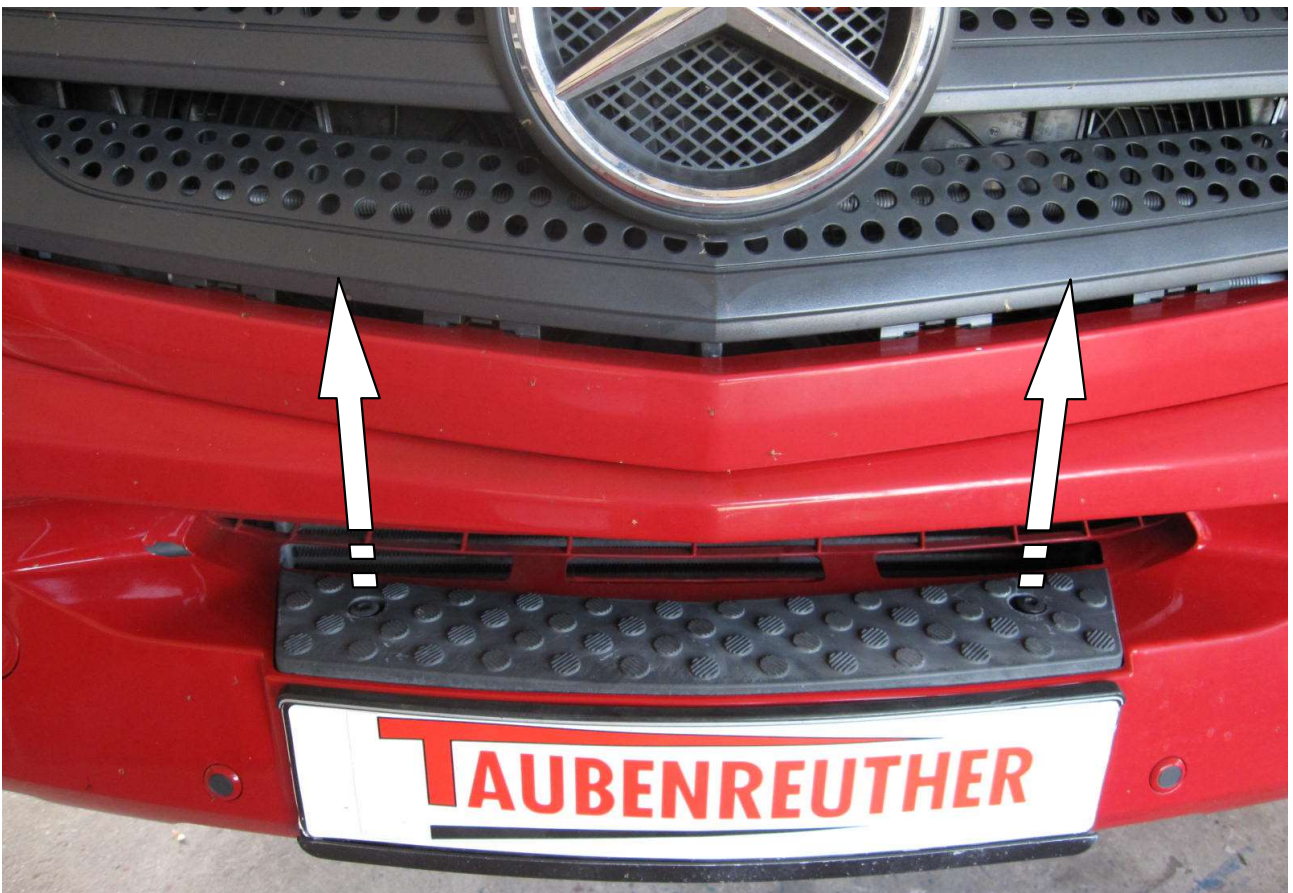
1x Anbauanleitung AL2334

2x Schraube M8 x 50
 2x Scheibe M8 x 20 x 1,25
 2x Federring M8

Schrauben Anzugsmomente	
Schraubengröße	Güteklasse - 8.8
M6	10 Nm
M8	25 Nm
M10	50 Nm
M12	87 Nm
M14	138 Nm
M16	210 Nm



1 **Scheinwerfer an den Haltern montieren!**
Mount the lights at the brackets!



2 **Schrauben entfernen! / Remove the screws!**



3

Scheinwerferhalter mit Hülse und Distanzscheibe (nur Mod.907) montieren!
Mount headlight bracket with sleeve and spacer! (mod.907 only)
Das Gleiche an der linken Seite! / The same at left!



4

Scheinwerfer nach Anleitung anschließen und ausrichten!
Connect the lights according user manuel and adjust them!