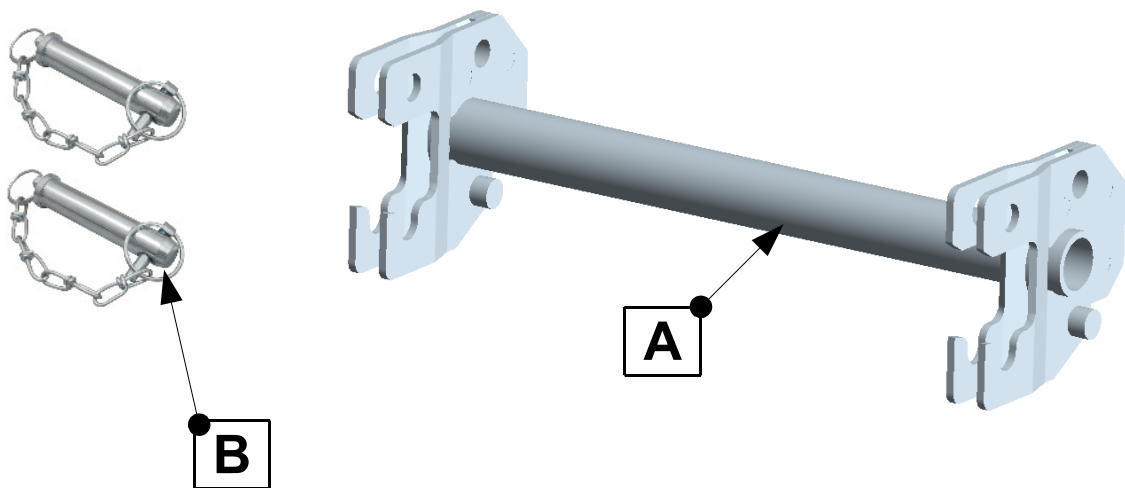


**Anbauanleitung:** Verlängerung Schneepflugaufnahme 100mm

**AL:** 2165-00

**Best.Nr.:** 5-1910

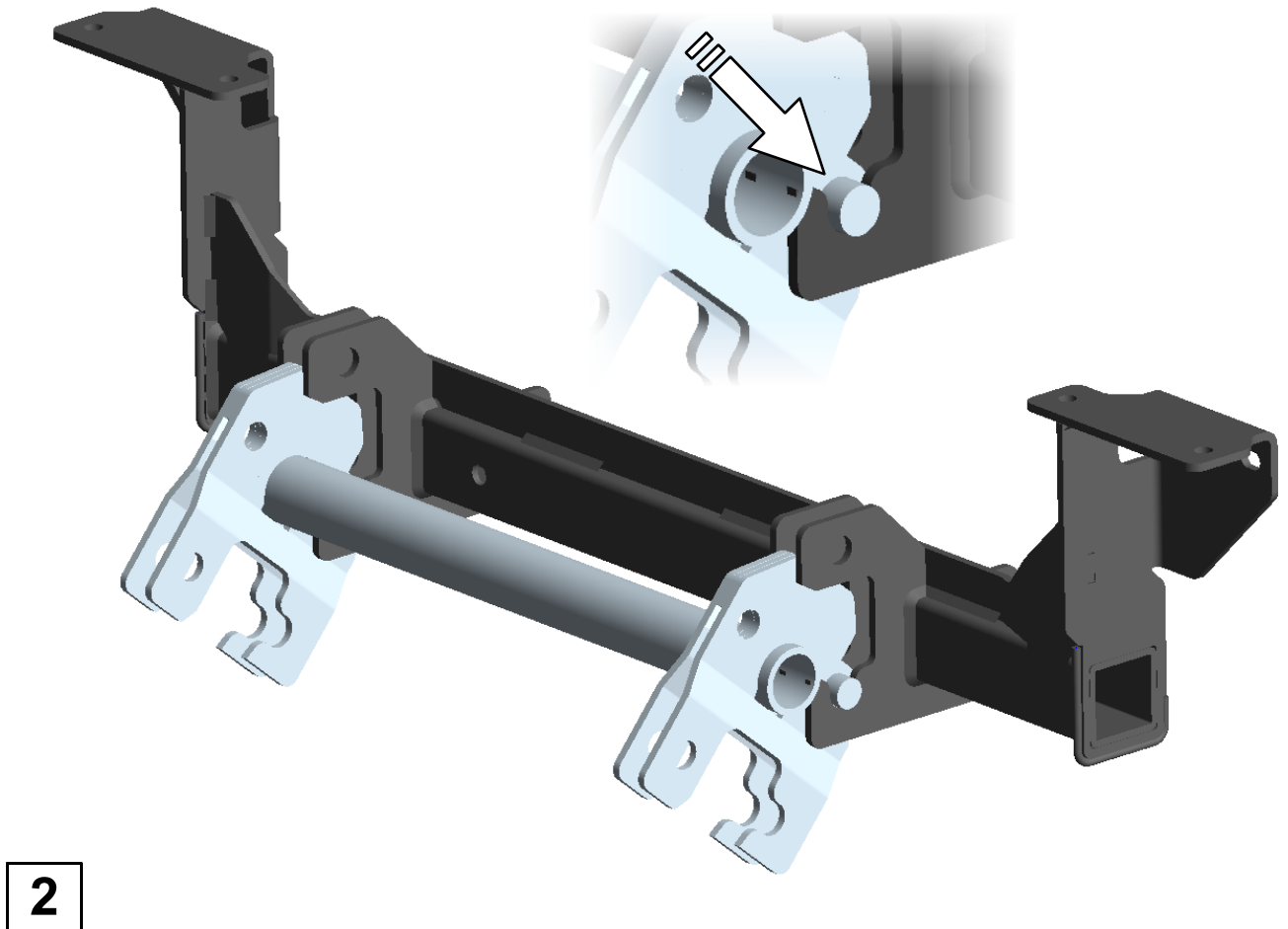
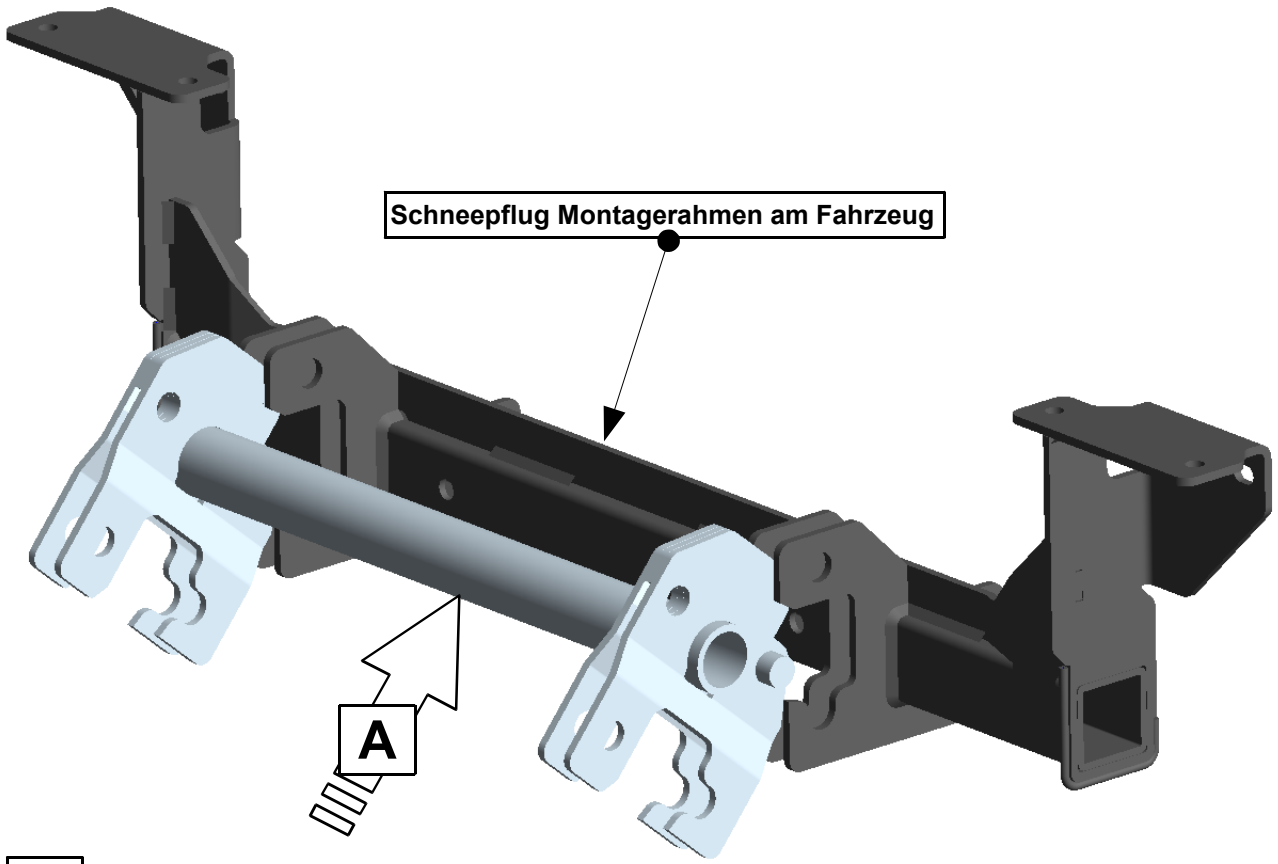
**Montagezeit:** ca. 5 min.

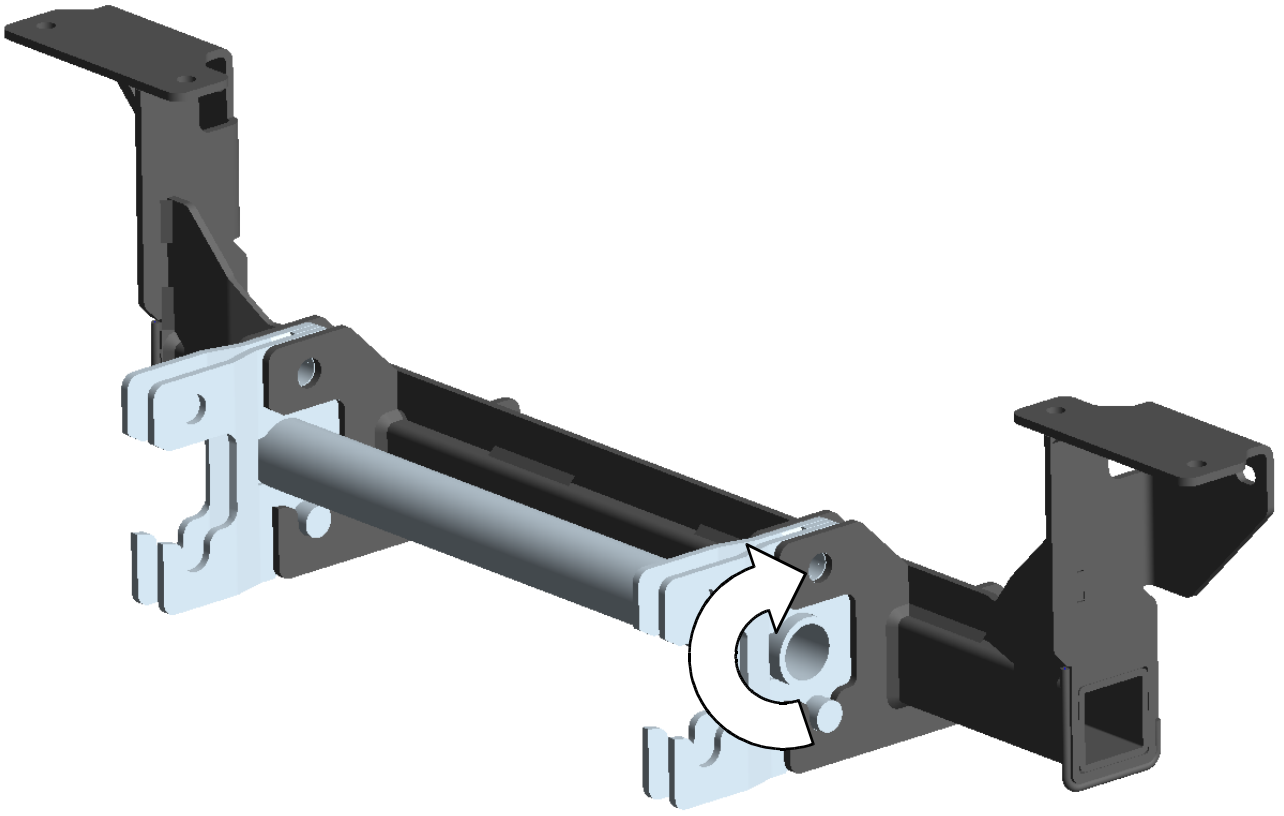


## Stückliste

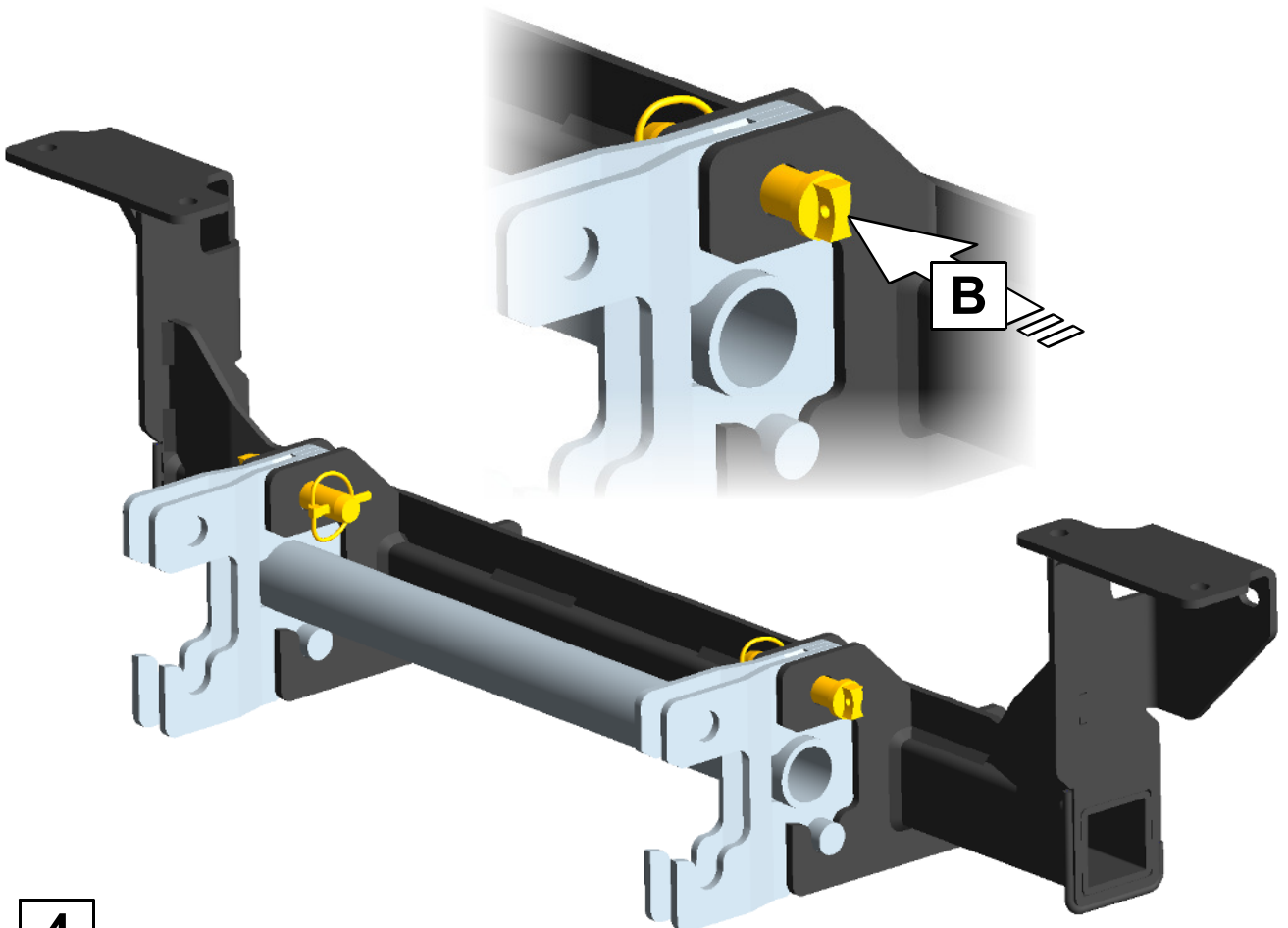
\*\*\*5-1910\*\*\*

- 1x 5-191, Verlängerung Schneepflugaufnahme 100mm (A)
- 2x 16-301604, Oberlenkerbolzen 19x77mm, mit Kette und Klappsplint (B)





3



4