




# Serie G2 9, hydraulisch

Best. Nr.	Max. Zugkraft	Motor	Drehrichtung Trommel
1-105330	4082 kg	Hydraulisch, 50 ccm	 Ansicht vom Motorende



## ► Technische Daten

Max. Zugkraft:	4082 kg
Motor:	Hydraulisch, 50 ccm, ausrichtbar in 4 Positionen
Max. Durchflussleistung bei Nennlast:	57 l/min
Max. Arbeitsdruck:	172 bar
Seilempfehlung:	27 m x 10,5 mm oder 32 m x 10,5 mm
Mindestbruchkraft empf. Seil:	110 kN
Max. Seillagen:	4
Trommeldurchmesser:	102 mm
Flanschdurchmesser:	209 mm
Trommellänge:	253 mm
Getriebe:	Planetengetriebe, Gehäuse in 12 Positionen ausrichtbar
Freilauf:	Manuell, Hebel
Übersetzung:	36:1
Bremse:	Scheibenbremse
Abdichtung:	IP68 / IP69
Geräuschpegel:	86 dB
Betriebstemperatur:	-40°C bis 70°C
Versandgewicht:	39 kg
Standards:	SAE J706; 2011/65/EU: EN63000:2018; 2014/30/EU: EN50489:2010, ISO 7637-2:2011, CISPR25; 2006/42/EC: EN ISO 12100:2010, EN60529:1992+A2:2013;

## ► Leistungsdaten

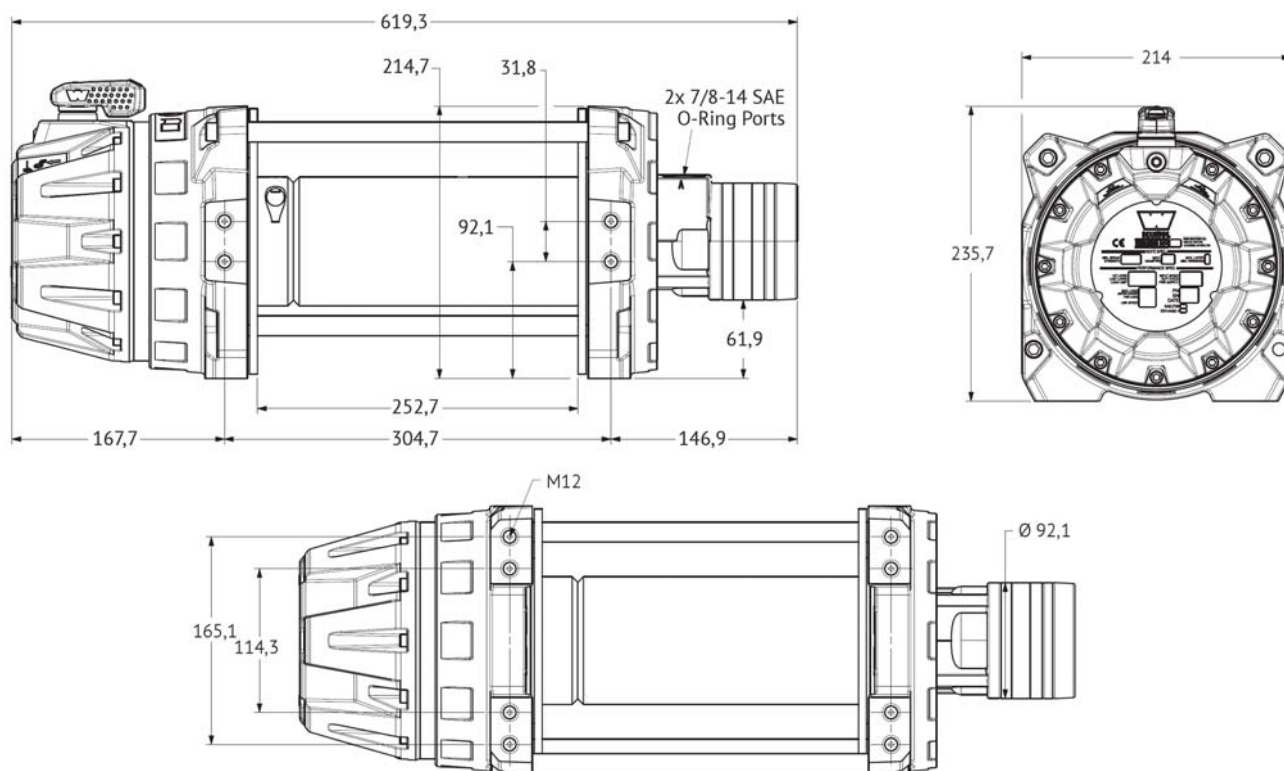
Max. Zuglast		Max. Seilgeschwindigkeit ohne Last	
Seillage	kg	Seillage	m/min
1	4082	1	12,2
2	3485	2	14,3
3	3040	3	16,4
4	2696	4	18,4

Leistung 1. (unterste) Seillage	
Zuglast kg	Druck bar
0	33
680	55
1361	77
2041	100
2722	123
3402	153
4082	178



# | Serie G2 9, hydraulisch

## ► Abmessungen in mm



## ► Zubehöreempfehlungen

Stahlseil	Rollenseifenster	Seildruckplatte
		
Stahlseil mit Kausche und Haken	Zur korrekten Führung des Seils	Für gleichmäßiges Auf- und Abspulen, für Montage an Verbindungsstangen oben oder seitlich
Seilspulung	Funkfernbedienung	Freilaufsteuerungen
		
Zur korrekten Führung des Seils, ideal bei verdeckter Montage, inklusive Seildruckplatte	Reichweite bei optimalen Bedingungen bis 50 m, entspricht Maschinenrichtlinie 2006/42/EG	Hebel (vormontierte Standardausstattung), Luftfreilauf, Hebel für manuelle Verlängerung oder Blindstopfen

Alle Angaben vorbehaltlich Änderung und Irrtum.

WARN Import Deutschland:  
Taubenreuther GmbH  
Am Schwimmbad 8  
95326 Kulmbach  
Tel.: +49 92 21/95 62-0  
Internet: [www.taubenreuther.de](http://www.taubenreuther.de)



WARN Import Österreich:  
Taubenreuther GesmbH  
Landstraße 18  
5102 Anthering /Salzburg  
Tel.: +43 62 23/2 03 90-0  
Internet: [www.taubenreuther.at](http://www.taubenreuther.at)