



» Serie 15, 24V

Best. Nr.: 1-65932

Max. Zugkraft: 6.804 kg

Die starke Serie 15 ist *DIE* Winde für extreme Zugarbeiten. Sie hat eine Zugkraft von bis zu 6.818 kg, eine integrierte Heavy Duty Automatikbremse und eine manuelle Kupplungssperre. Auch bei der Serie 15 gehören ein wetterfester Industrieschaltkasten und eine 10 Meter Kabelfernbedienung zum Lieferumfang.



> Technische Daten:

Max. Zugkraft:	6.804 kg
Max. Seildurchmesser:	12 mm
Motor:	Reihenschlussmotor, 24 V
Bedienung:	10 m Kabelfernbedienung
Trommeldurchmesser:	102 mm
Flanschdurchmesser:	209 mm
Trommellänge zwischen Flanschen:	253 mm
Übersetzung:	315:1
Versandgewicht:	47 kg
Standards:	SAE J706, CE Machinery Directive 98/37/EEC und 2006/42/EC, CE Electromagnetic Compatibility 2004/108/EC

> Leistungsdaten:

Seillage	Zuglast in kg	Seilgeschw. m/min ohne Last
1	6.804	1
2	6.804	4,7
3	5.567	5,8
4	4.711	7

1. Seillage	Zuglast in kg	Seilgeschw. m/min unter Last	Stromaufnahme A
	0	4,7	49
	1.361	3,8	101
	2.722	3,0	141
	4.082	2,4	181
	5.443	2,0	214
	6.804	1,7	264

> Optionales Zubehör:



Stahlseil,
25 m x 12 mm,
mit Kausche u. Haken
Best. Nr. 1-10433



OLI Überlastschutz:
Best. Nr. 1-85768



Rollenseifenster:
zur korrekten Führung
des Stahlseils
Best. Nr. 1-243361



Seildruckplatte:
für gleichmäßiges
Auf- und Abspulen
Best. Nr. 1-31149



**Seilspulvorrichtung
inkl. Seildruckplatte:**
zur Unterstützung der
korrekten Seilaufspulung - ideal wenn Winde außer Sichtweite
Best. Nr. 1-244400

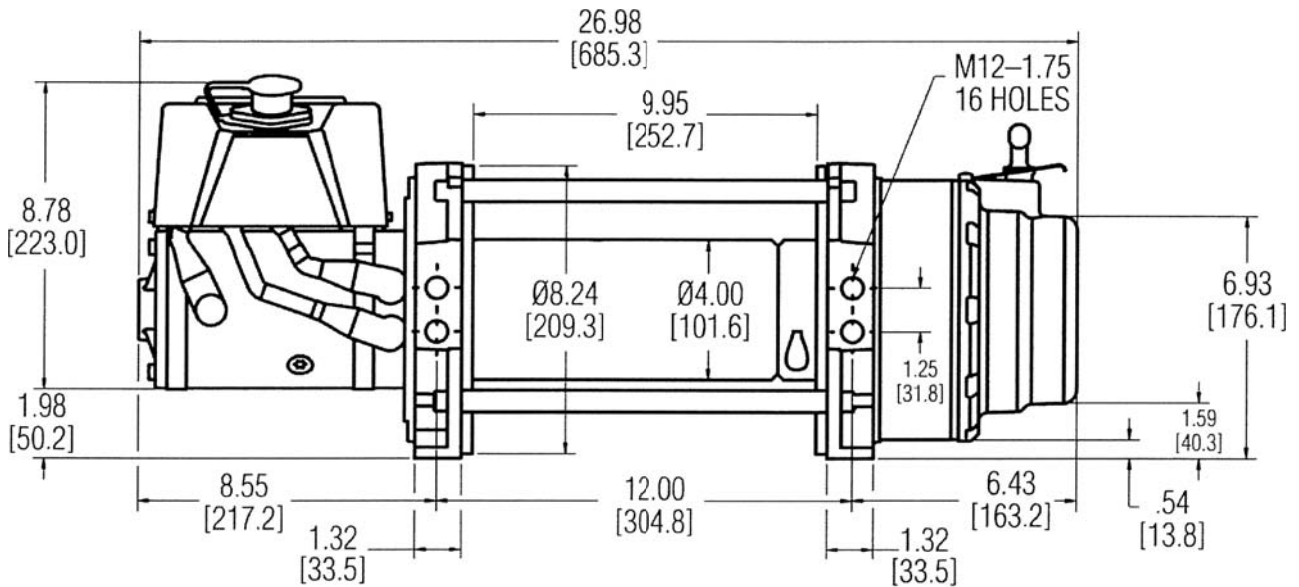


Luftfreilaufschalter:
ideal bei verdecktem
Windenanbau, wenn
Freilaufhebel nicht
zugänglich
Best. Nr. 1-71370



> Abmessungen Serie 15, elektrisch:

inch
[mm]



END HOUSING MAY BE ROTATED
IN 72° INCREMENTS

