

# | 9.5 cti



Best. Nr.: 1-95000

Max. Zugkraft: 4 310 kg

Typ: Hochleistungswinde mit verbesserter Abdichtung und serienmäßiger Funkfernbedienung, für 4x4 Fahrzeuge und Abschlepper, für regelmäßigen, anspruchsvollen Einsatz - integrierter Steuerkasten, Leuchtdiode in Fernbedienung zeigt Motorerwärmung an



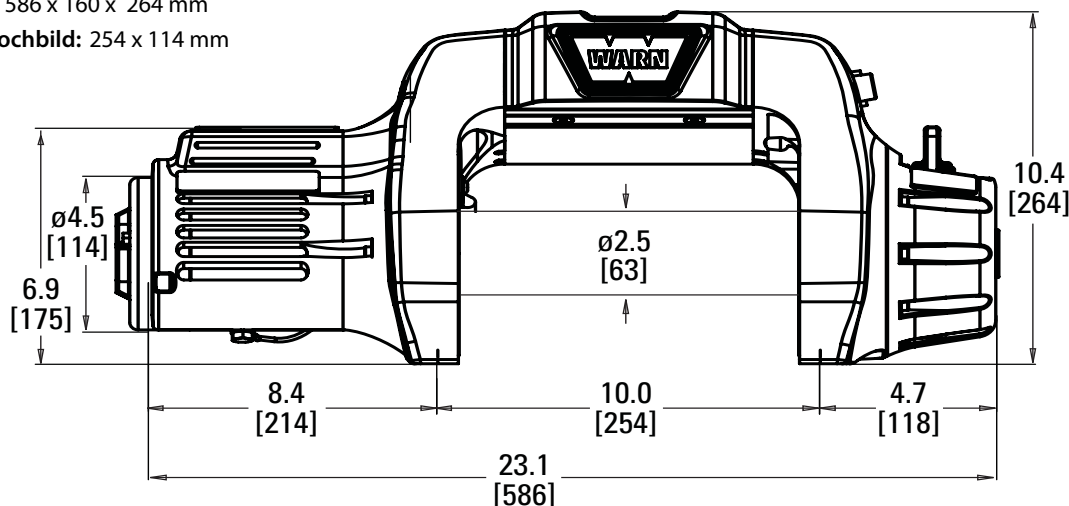
## ► Technische Daten

**Max. Zugkraft:** 4 310 kg  
**Motor:** 12 V  
**Steuerung:** Kontaktor  
**Bedienung:** Funkfernbedienung und 3,7 m Kabelfernbedienung  
**Getriebe:** 3-stufiges Planetengetriebe  
**Übersetzung:** 156:1  
**Bremse:** Automatische Konusbremse  
**Trommelmaße:** 230 x 64 mm  
**Gewicht:** 37 kg  
**Seil:** Stahl 38 m x 8 mm  
**Batteriekabel:** 1,83 m

## ► Abmessungen

L x T x H = 586 x 160 x 264 mm

Montagelochbild: 254 x 114 mm



## ► Lieferumfang

Seilwinde mit Thermo-Überlastschutz, 38 m x 8 mm Stahlseil mit Haken, Rollenseifenster, Funkfernbedienung, Kabelfernbedienung mit LED Überlastschutz-Anzeige, Seilfreilaufkupplung, deutsche Bedienungsanleitung, CE-Konformitätsbestätigung

## ► Messwerte

Zugkraft kg	Seilgeschw. m/min*	Stromaufnahme A*	Zugkraft kg pro Seillage
0	14,3	42	1 / 4313
910	5	140	2 / 3526
1810	3,7	223	3 / 2983
2720	2,8	307	4 / 2585
3630	2,2	390	5 / 2281
4310	1,8	425	

\* Werte beziehen sich auf die unterste Seillage

WARN Import Deutschland:  
Taubenreuther GmbH  
Am Schwimmbad 8  
95326 Kulmbach  
Tel.: +49 92 21/95 62-0  
Internet: [www.taubenreuther.de](http://www.taubenreuther.de)



WARN Import Österreich:  
Taubenreuther GesmbH  
Landstraße 18  
5102 Anthering /Salzburg  
Tel.: +43 62 23/2 03 90-0  
Internet: [www.taubenreuther.at](http://www.taubenreuther.at)