

**Anbauanleitung:** Unterfahrschutz Motor  
für Seilwindenanbausatz Mitsubishi L200 ab2019

**AL:** 2221-00

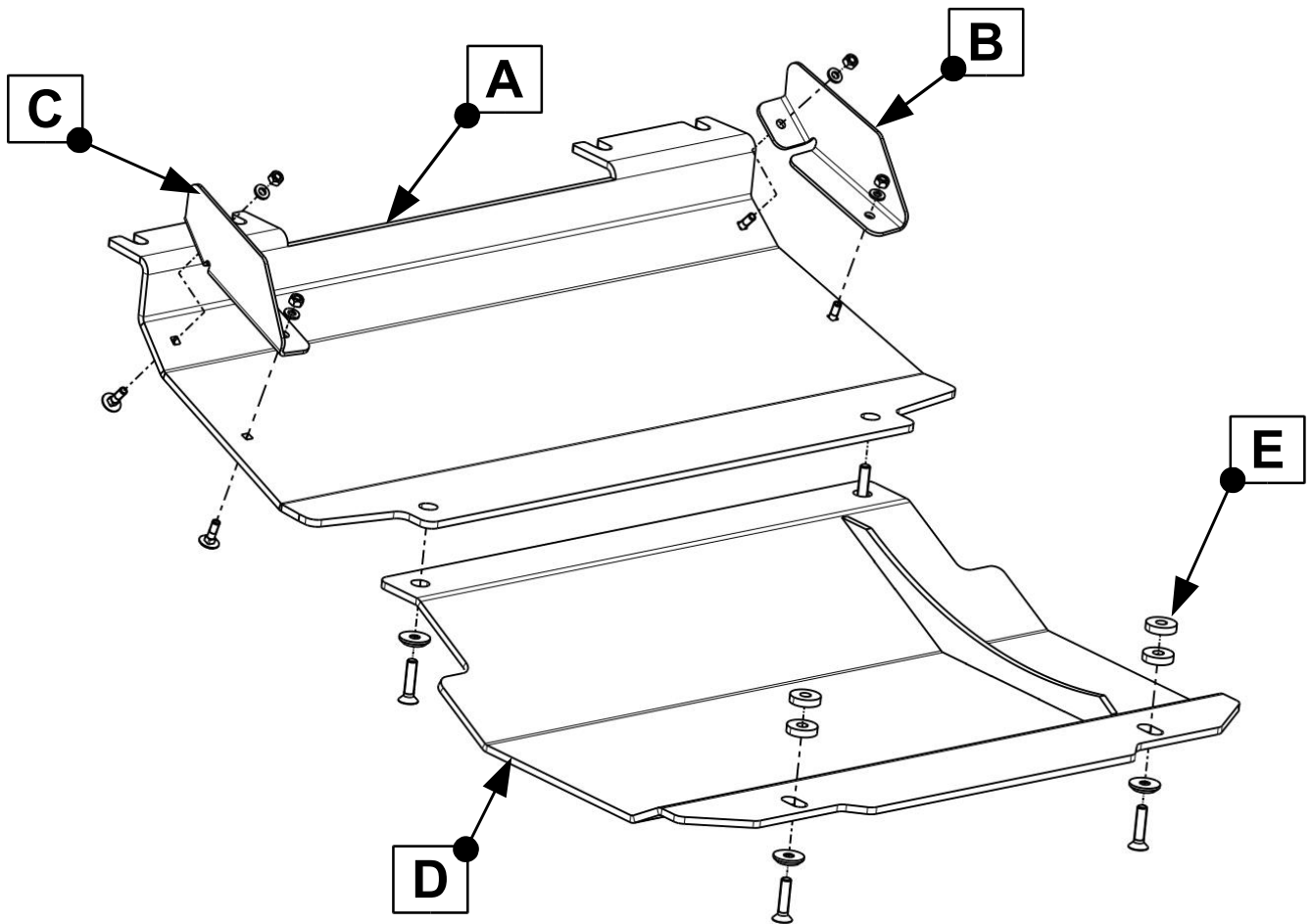
**Best.Nr.:** 29-T010201

**Montagezeit:** ca. 30 min.

***Hier sehen sie den fertig montierten Unterfahrschutz.  
Bevor sie mit der Montage beginnen, lesen sie bitte diese Anleitung gut durch.***

***Here you see the ready mounted skid plate.  
Before you start fitting, please read and understand this instruction manual.***





### Stückliste

### Schraubensatz

1x Schutzblech vorn (A)  
 1x Abdeckung rechts (B)  
 1x Abdeckung links (C)  
 1x Schutzblech hinten (D)  
 4x Distanzscheibe 6mm (E)  
 1x Anleitung AL2221

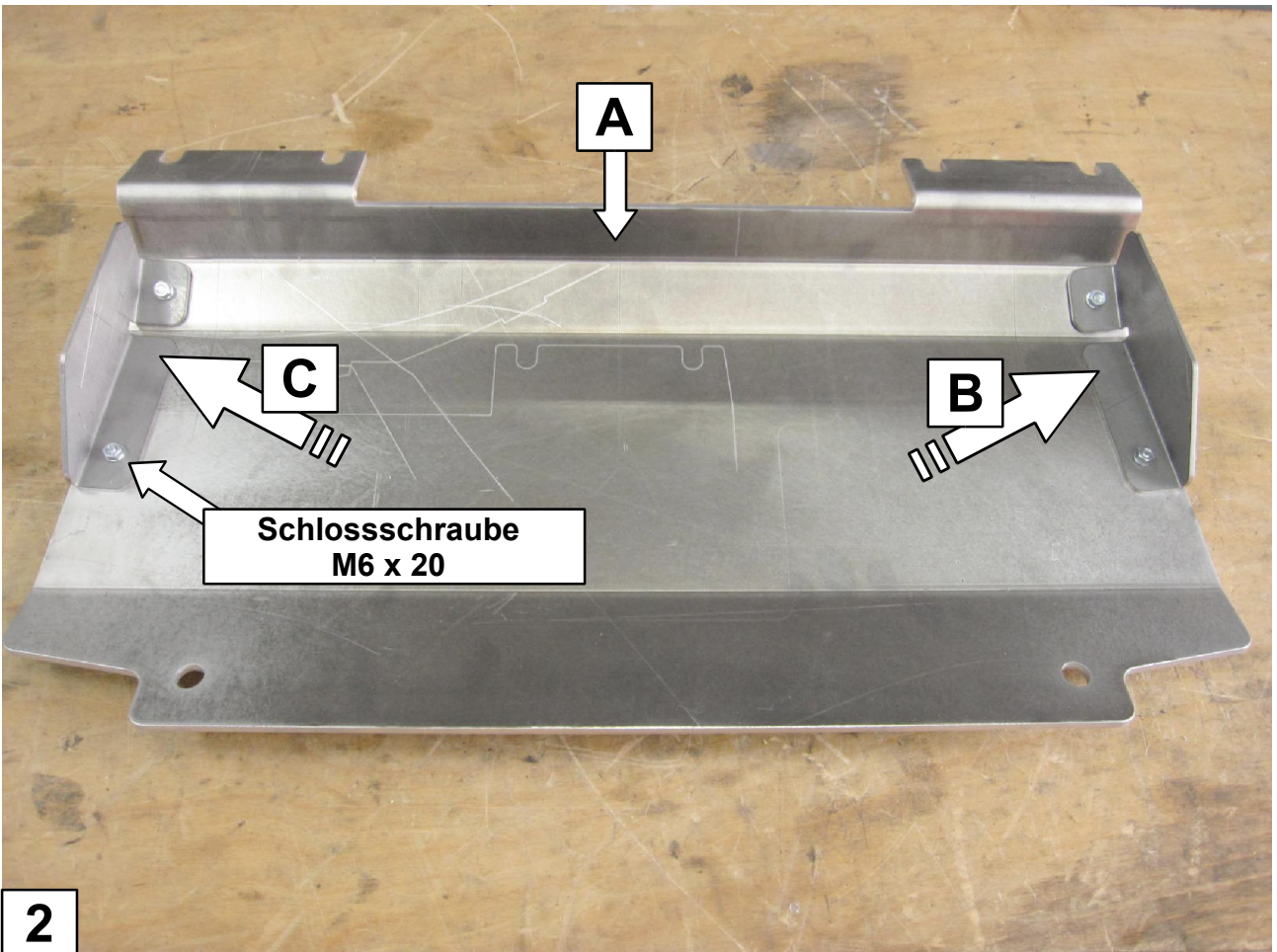
4x Schlossschraube M6 x 20  
 4x Scheibe M6  
 4x Stopmutter M6  
 4x Senkscheibe M8 Alu  
 4x Senkschraube M8 x 35 (DIN7991)

**Schrauben Anzugsmomente siehe letzte Seite!**  
*For torque information please see last page!*



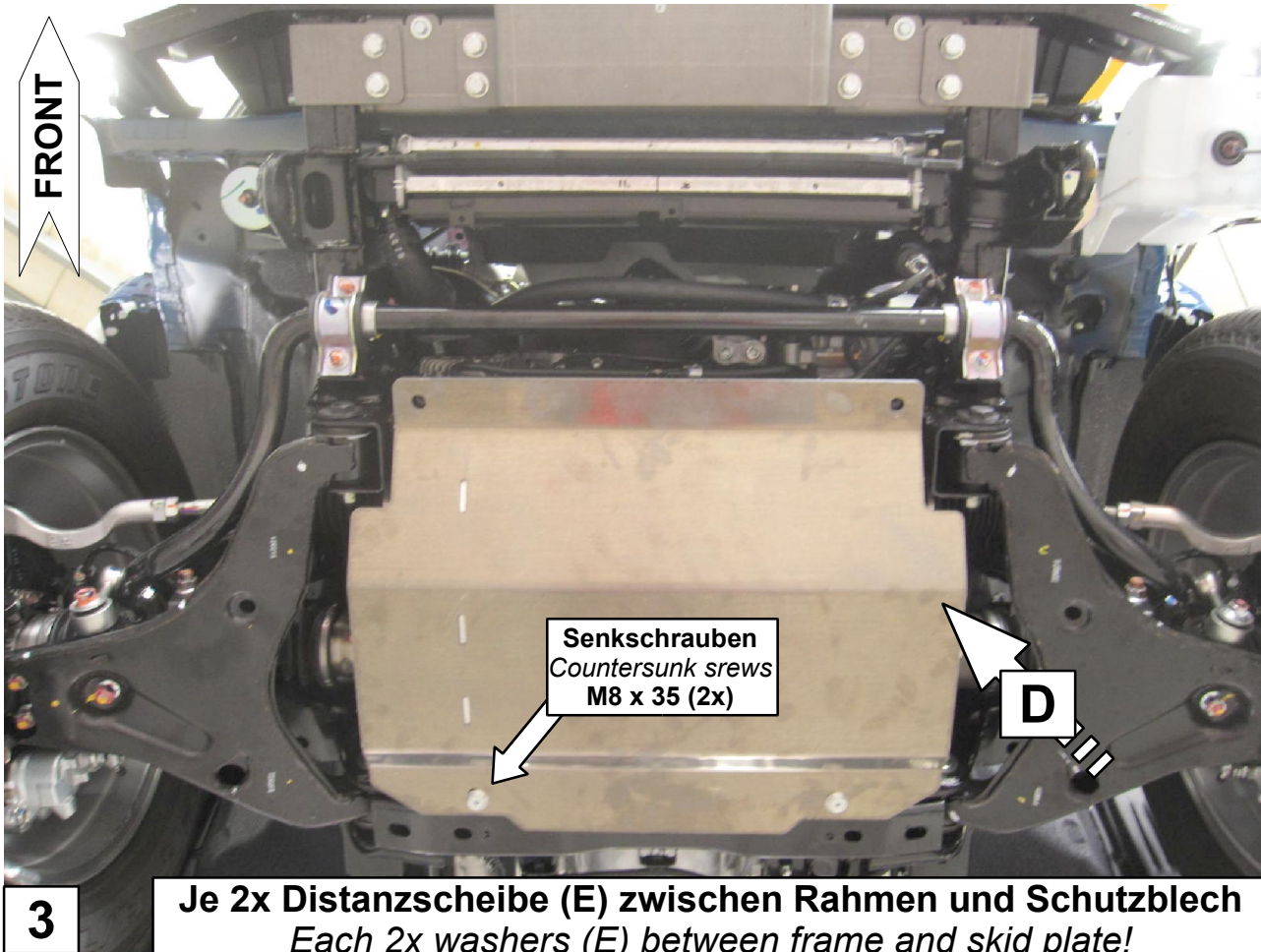


**1** Original Unterschutz entfernen! / Remove the original skid plate!



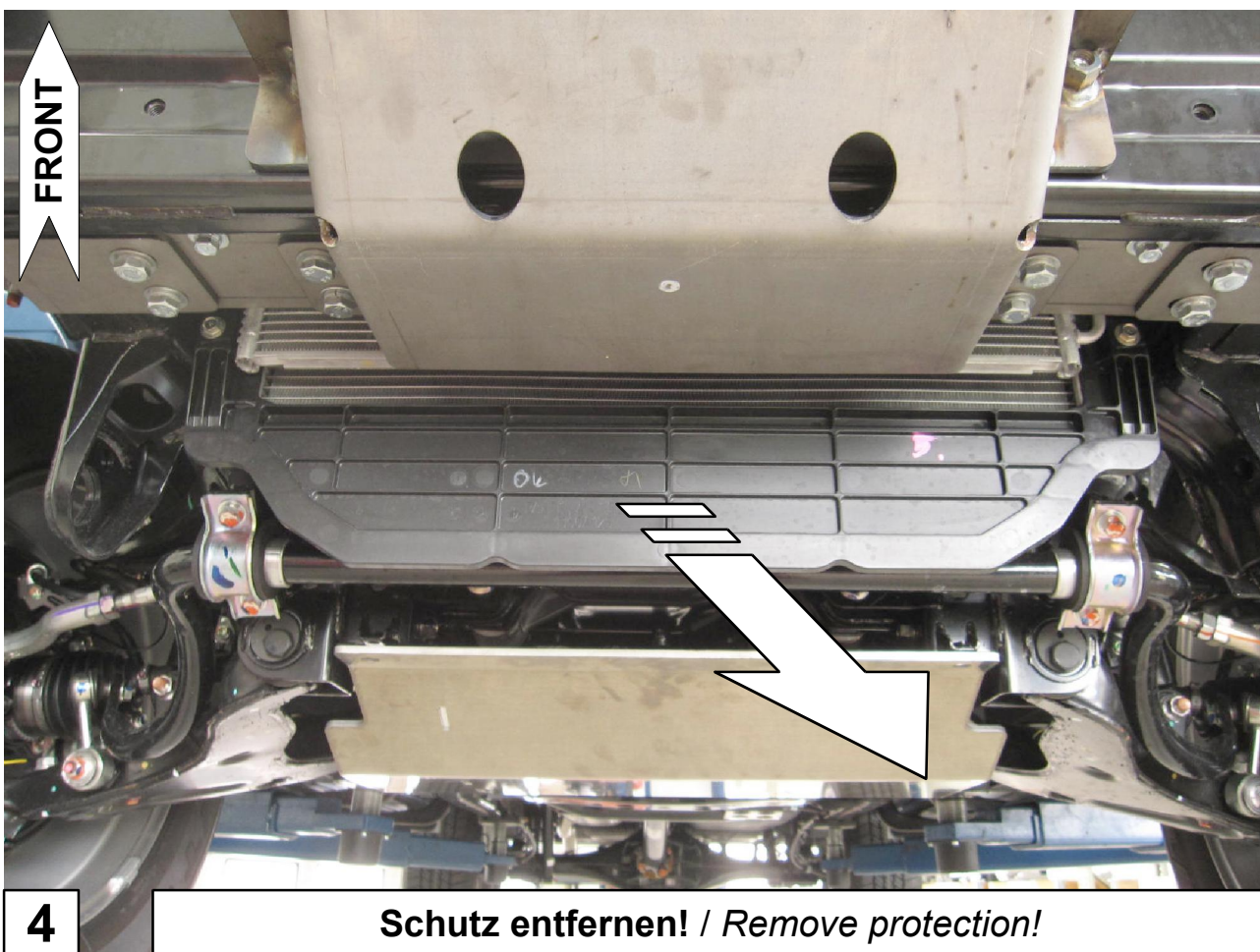
**2**





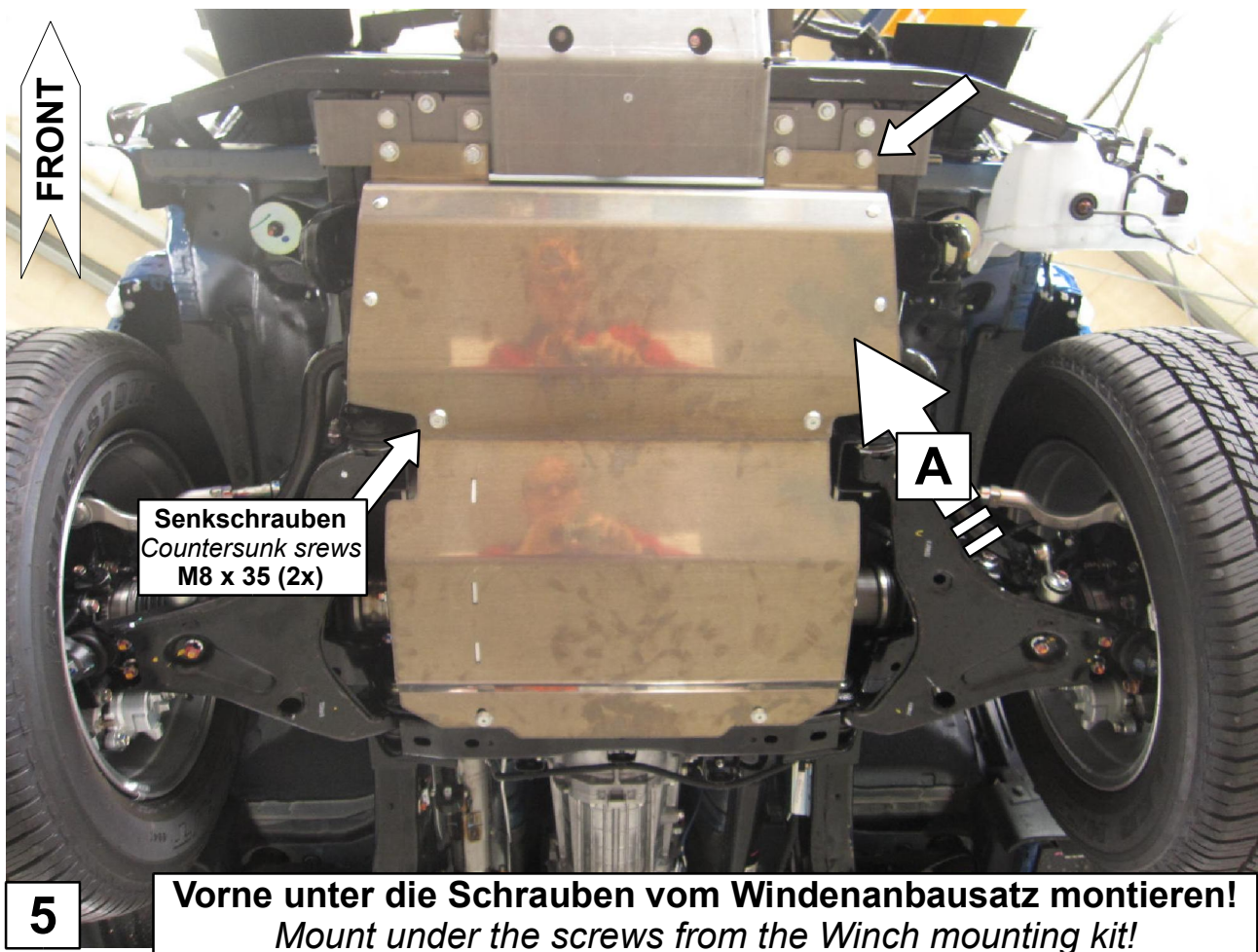
3

**Je 2x Distanzscheibe (E) zwischen Rahmen und Schutzblech**  
*Each 2x washers (E) between frame and skid plate!*



4

**Schutz entfernen! / Remove protection!**



<b>Schrauben Anzugsmomente</b>	
<b>Schraubengröße</b>	<b>Güteklasse - 8.8</b>
M6	10 Nm
M8	25 Nm
M10	50 Nm
M12	87 Nm
M14	138 Nm
M16	210 Nm