

Anbauanleitung: Unterfahrschutz Getriebe
Mercedes Sprinter 907 ab2022, Heckantrieb

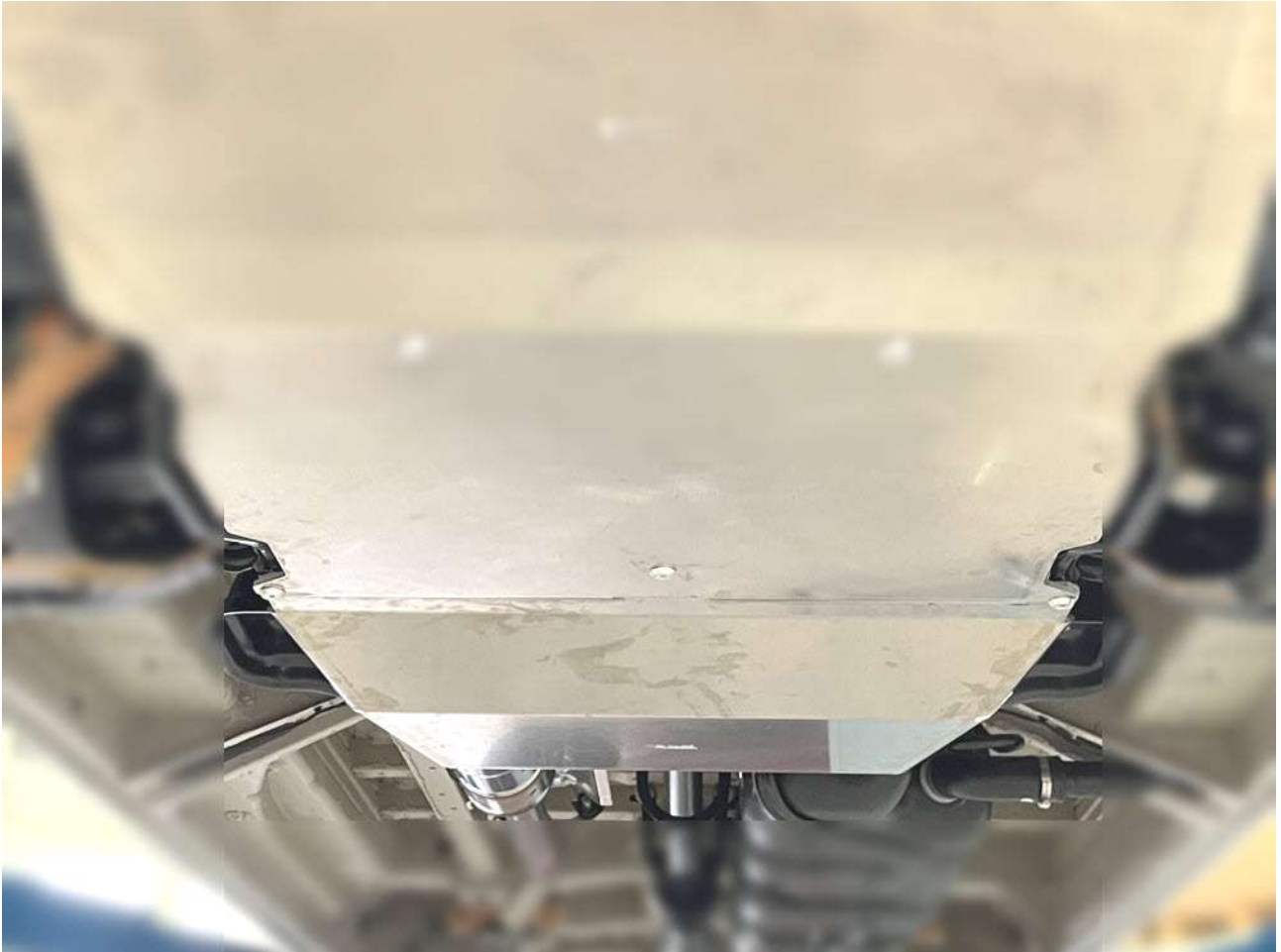
AL: 2350-00

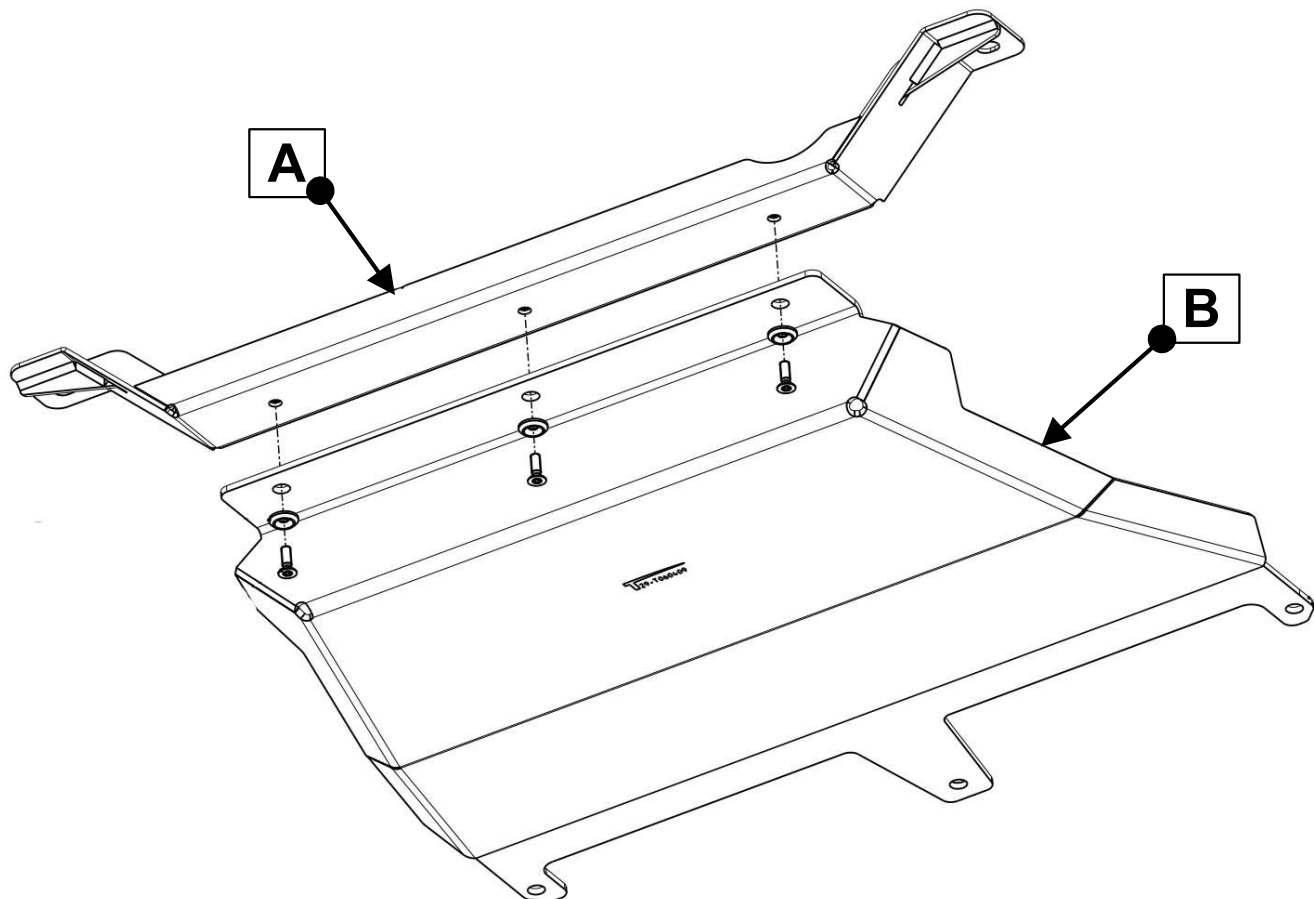
Best.Nr.: 29-T060409

Montagezeit: ca. 30 min.

***Hier sehen sie den fertig montierten Unterfahrschutz.
Bevor sie mit der Montage beginnen, lesen sie bitte diese Anleitung gut durch.***

*Here you see the ready mounted skid plate.
Before you start fitting, please read and understand this instruction manual.*





Stückliste

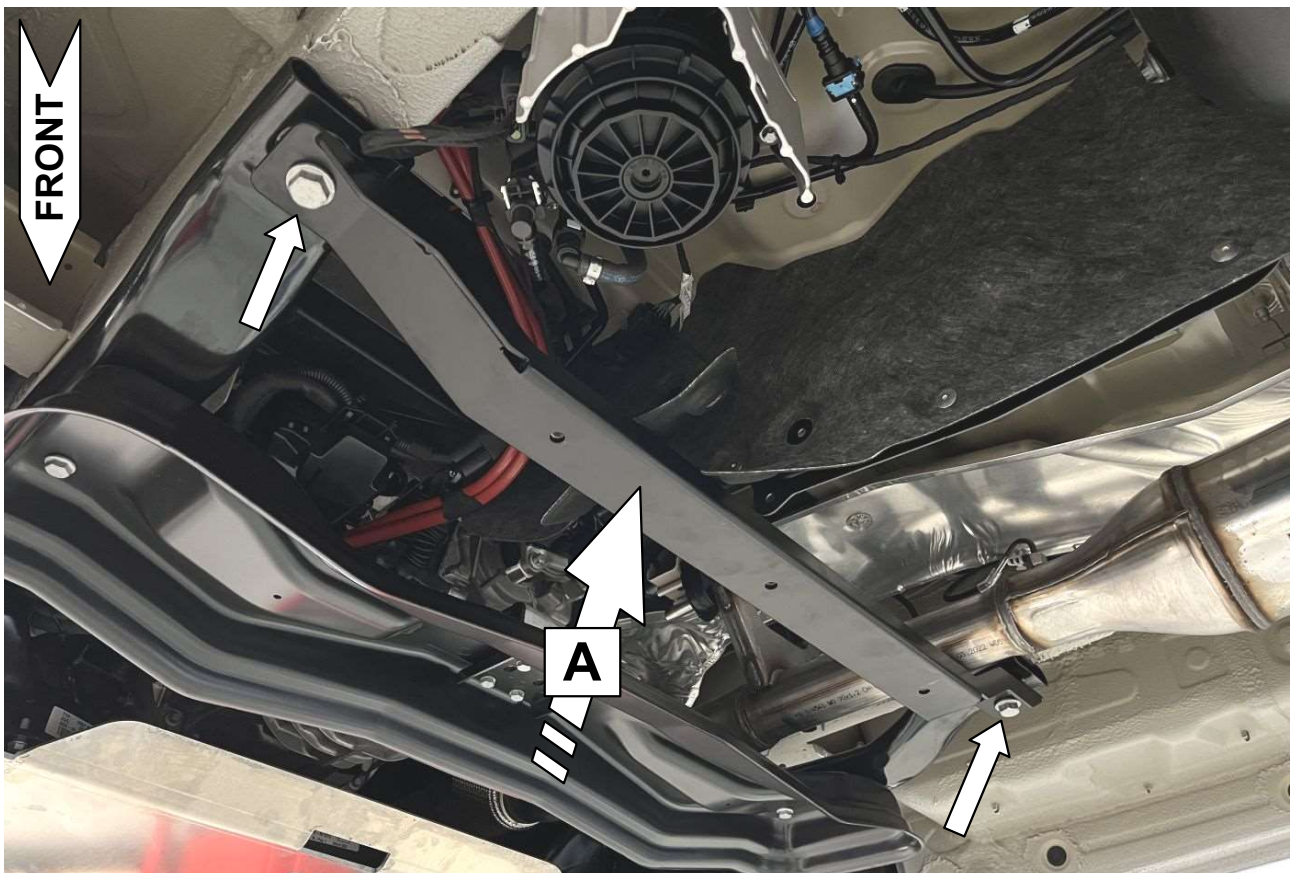
Schraubensatz

1x Traverse (A)
1x Schutzblech (A)

6x Senkscheibe M8 Alu
3x Senkschraube M8 x 25 (ISO14581)
3x Senkschraube M8 x 40 (ISO14581)

1x Anleitung AL2350

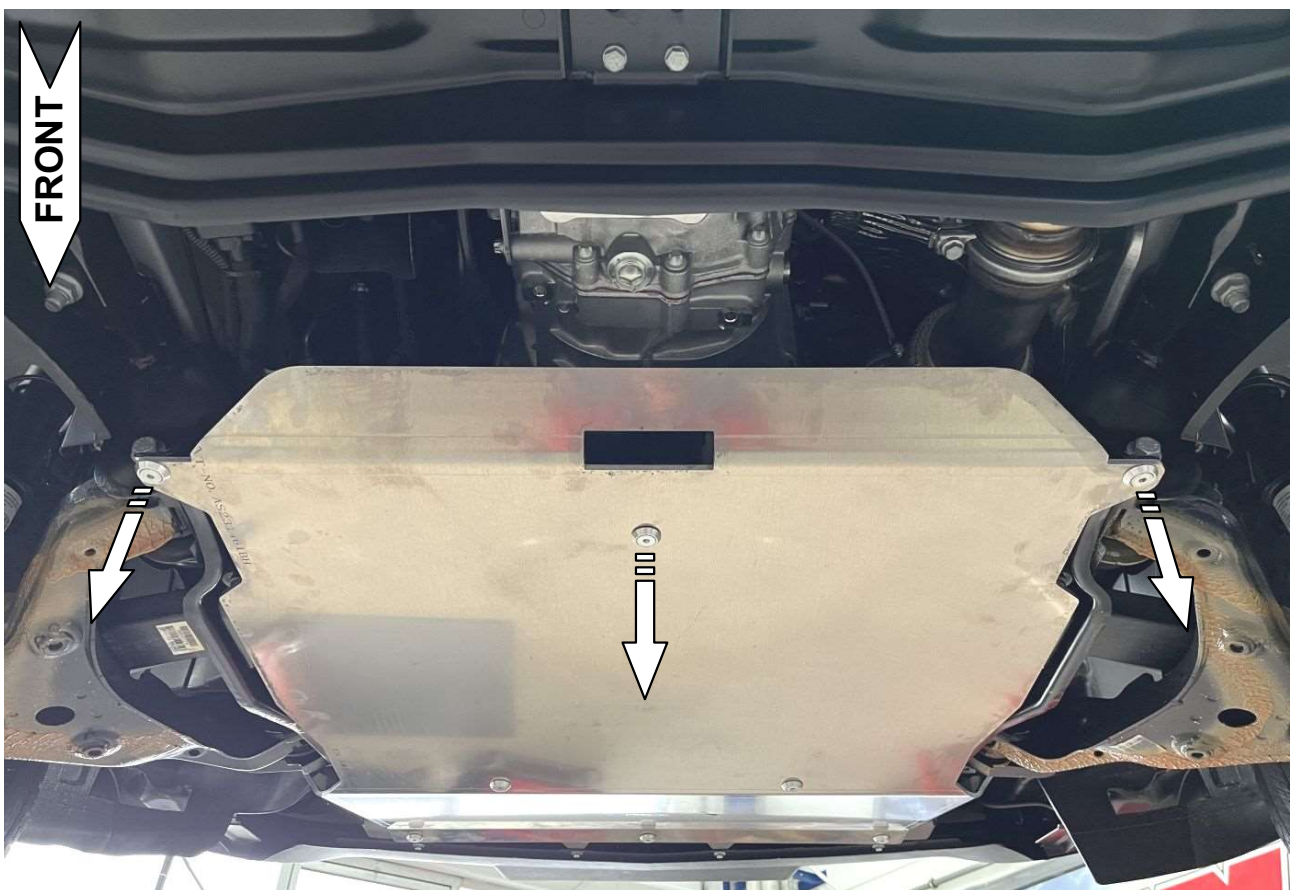
Schrauben Anzugsmomente	
Schraubengröße	Güteklasse - 8.8
M6	10 Nm
M8	25 Nm
M10	50 Nm
M12	87 Nm
M14	138 Nm
M16	210 Nm



1

**Die Traverse mit den original Befestigungsschrauben
verschrauben!**

Screw the traverse with the original fastening screws!



2

Schrauben und Distanzhülse vom Motor Unterfahrerschutz entfernen!

Remove screws and spacer sleeve from the motor override guard!

