

**Anbauanleitung:** Unterfahrschutz Ölwanne  
Mercedes Sprinter 4x4 ab 2013

**AL:** 2343-00

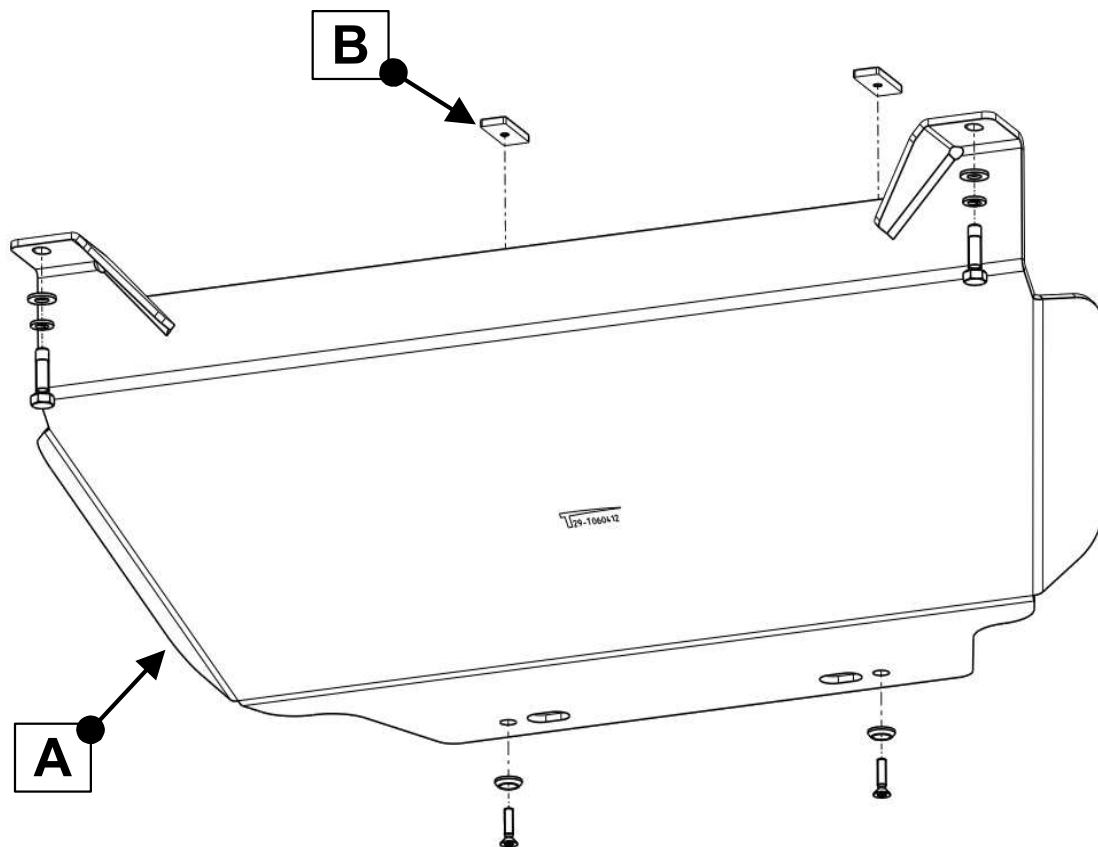
**Best.Nr.:** 29-T060412

**Montagezeit:** ca. 30 min.

***Hier sehen sie den fertig montierten Unterfahrschutz.  
Bevor sie mit der Montage beginnen, lesen sie bitte diese Anleitung gut durch.***

***Here you see the ready mounted skid plate.  
Before you start fitting, please read and understand this instruction manual.***





## Stückliste

### Schraubensatz

1x Schutzplatte (A)  
2x Gewindeplatte (B)

1x Anleitung AL2343

2x Schraube M12 x 1,5 x 40  
2x Federring M12  
2x Scheibe M12

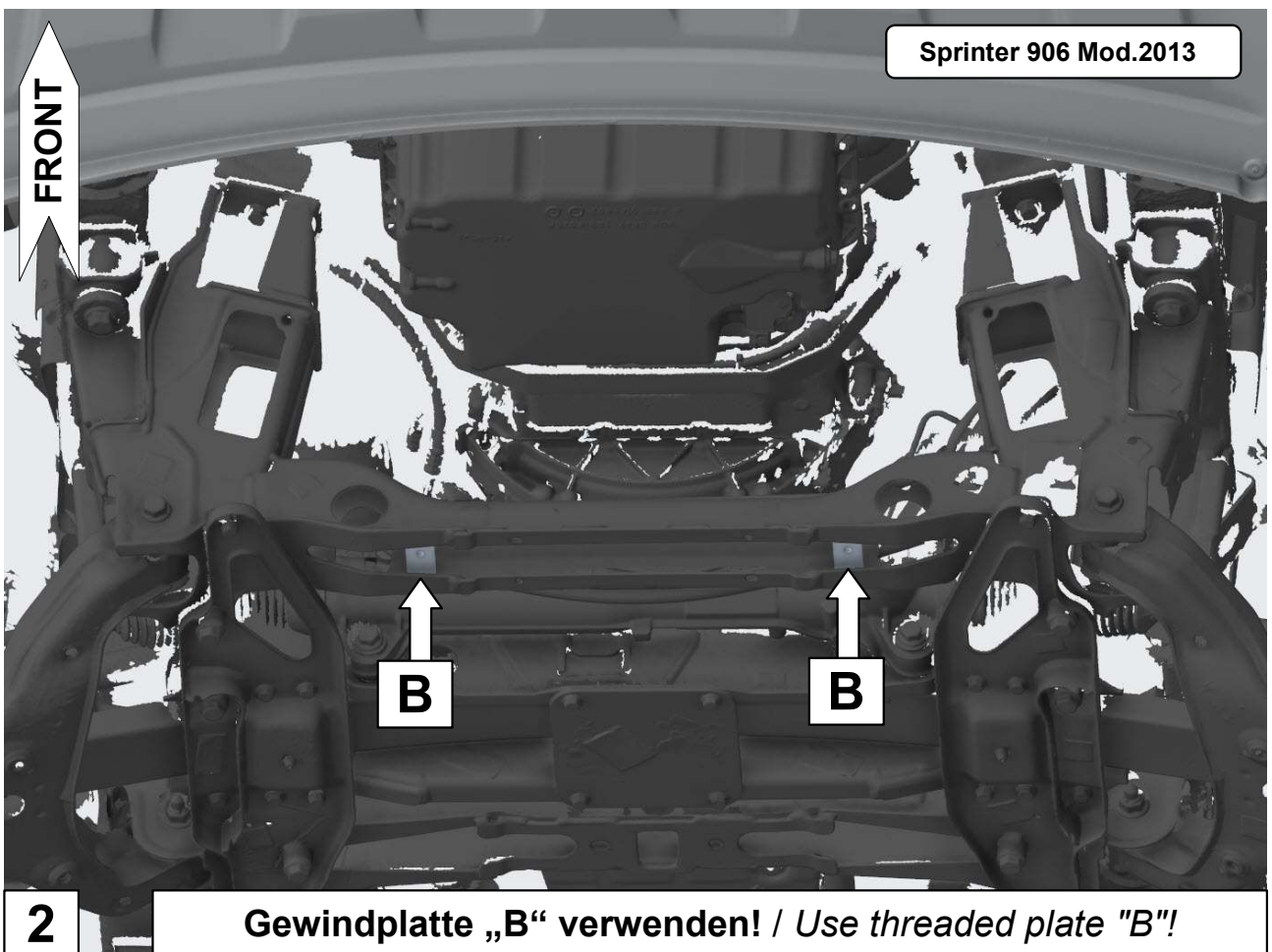
2x Senkscheibe M8 Alu  
2x Senkschraube M8 x 30 (ISO14581)  
2x Blechmutter Typ6, M8

Schrauben Anzugsmomente	
Schraubengröße	Güteklasse - 8.8
M6	10 Nm
M8	25 Nm
M10	50 Nm
M12	87 Nm
M14	138 Nm
M16	210 Nm



**1**

**Befestigungspunkte Schutzplatte / Fixing points protection plate**



**2**

**Gewindplatte „B“ verwenden! / Use threaded plate "B"!**

