

Anbauanleitung: Schneepflugausatz Citroen Jumper ab Bj.2014

AL: 2145-00

Best.Nr.: 5-285

**Hier sehen sie den fertig montierten Schneepflugabstützatz.
Bevor sie mit der Montage beginnen, lesen sie bitte diese Anleitung und
das Benutzerhandbuch des Schneepfluges gut durch.**

Achtung:

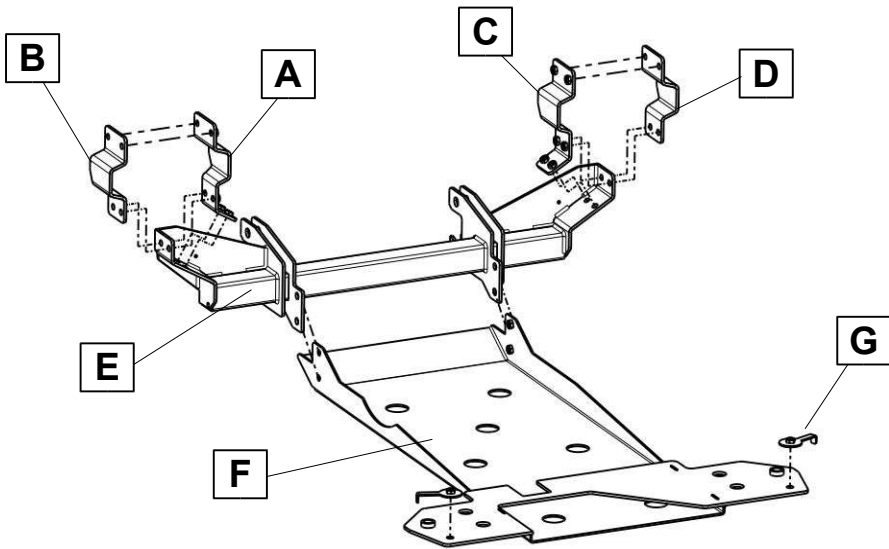
**Bei Fahrten im öffentlichen Straßenverkehr muß die Aufnahme mit einer
Kunststoffabdeckung abgedeckt werden.**

*Before you start fitting, please read and understand this instruction manual and
the owners manual of the snowplow.*

Attention:

The mounting kit must be covered when driving on public roads!





Stückliste

5 - 285

Schraubensatz

1 x Halter links innen (A)
 1 x Halter links außen (B)
 1 x Halter rechts innen (C)
 1 x Halter rechts außen (D)
 1 x Schneepflugaufnahme (E)
 1 x Abstützblech (F)
 2 x Gewindeeinlage (G)

1x Anbauanleitung
 1x Gutachten + Aufkleber

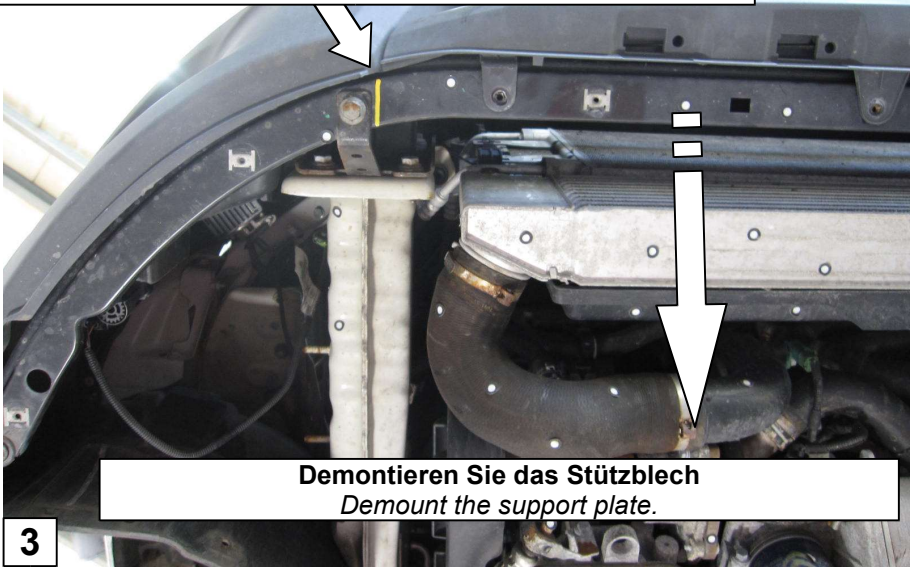
18 x Schraube M 10 x40
 18 x U-Scheibe M 10
 18 x Federring

2 x Linsenflanschkopfschrauben M8 x40
 4 x U-Scheibe M8 x30 x1,5
 2 x Federring M8
 2 x Mutter M8

Schrauben Anzugsmomente siehe letzte Seite! Torque information see last page!

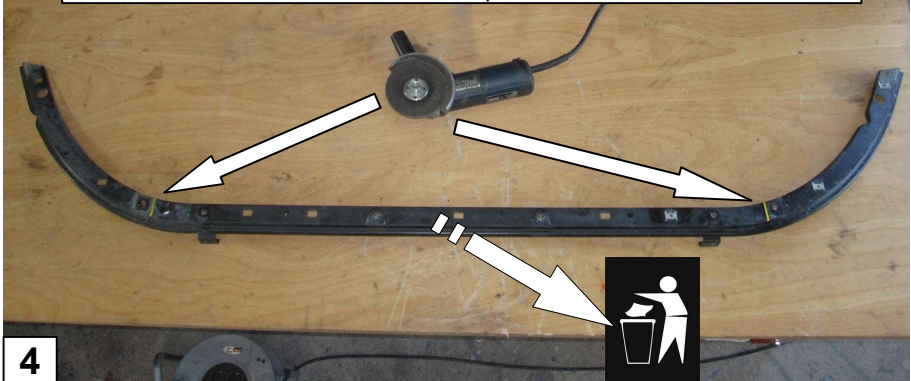


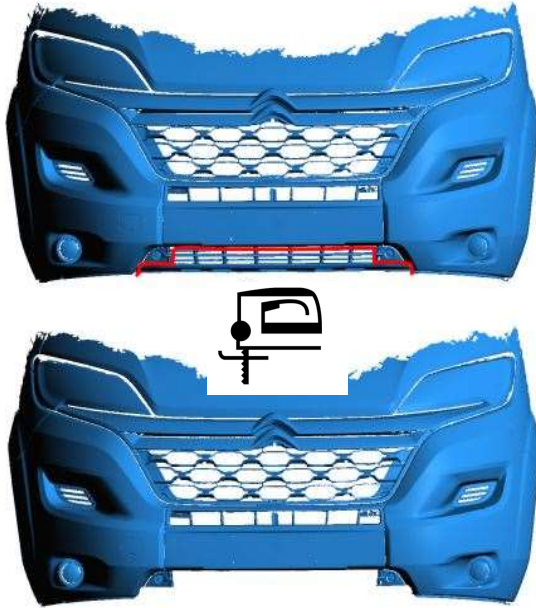
Markieren Sie das Stützblech an der Innenseite des Halters.
Verfahren Sie auf der linken Seite ebenso.
Mark the support plate at the inside of the bracket.
Do the same on the left side.



Schneiden Sie das Stützblech an den Markierungen durch und sorgen Sie für fachgerechten Rostschutz an den Schnittkanten der beiden Außenteile.

Cut the support plate at the markings and make sure to provide proper rust protection at the cut edges of the two outer parts.

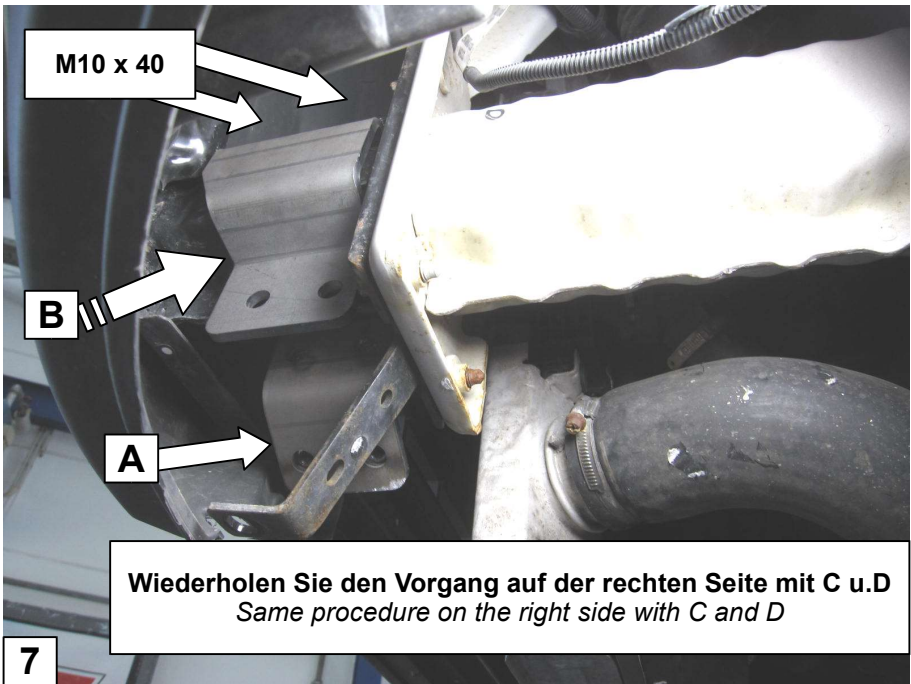


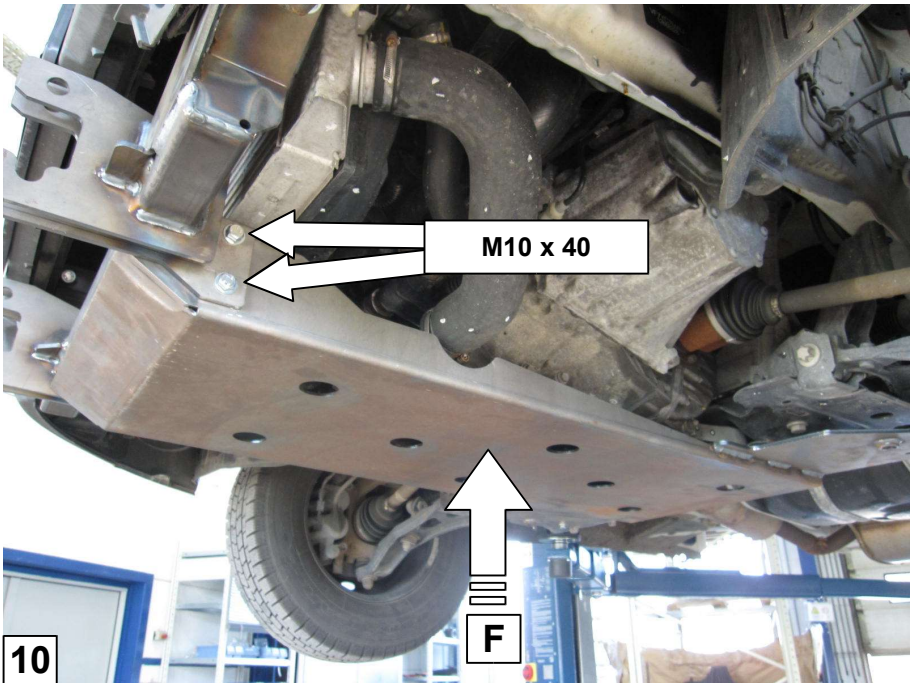
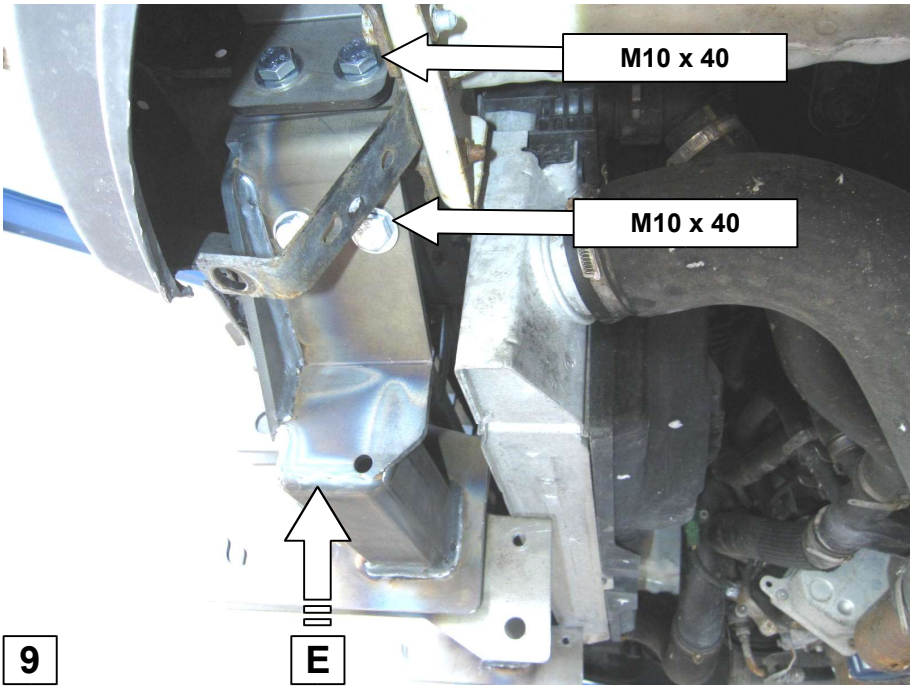


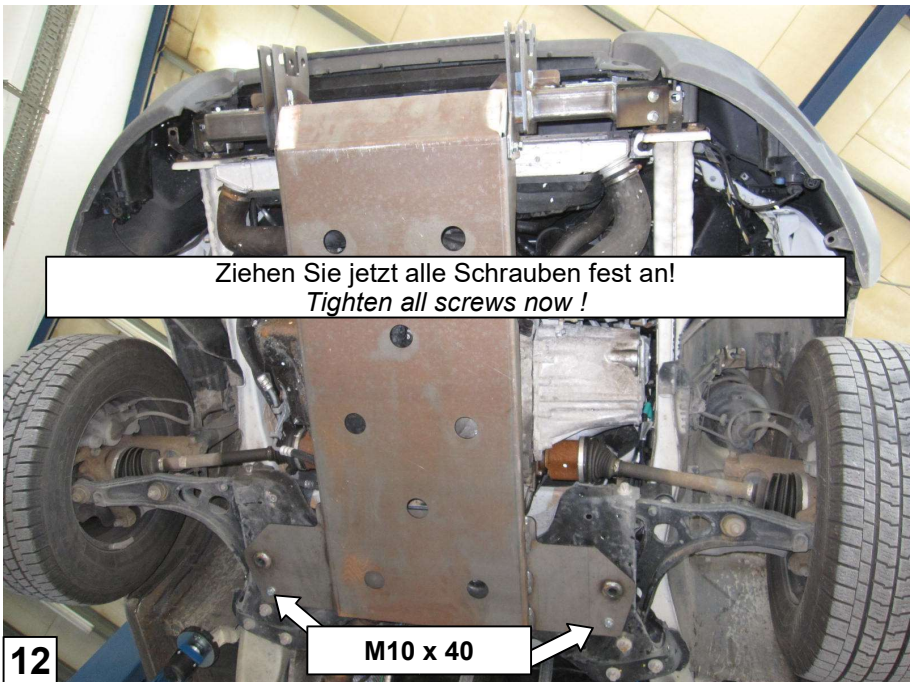
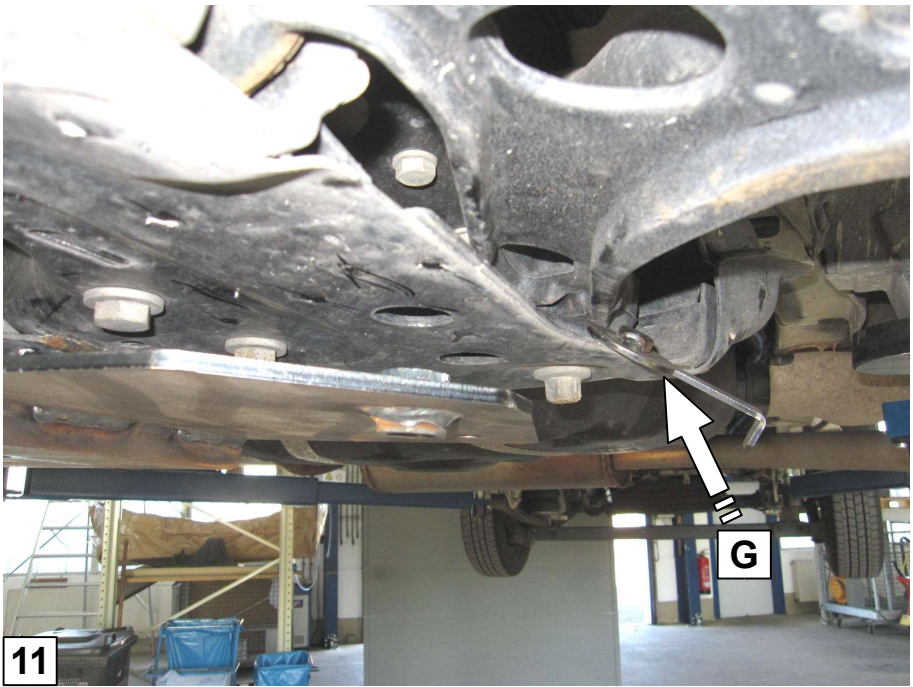
5

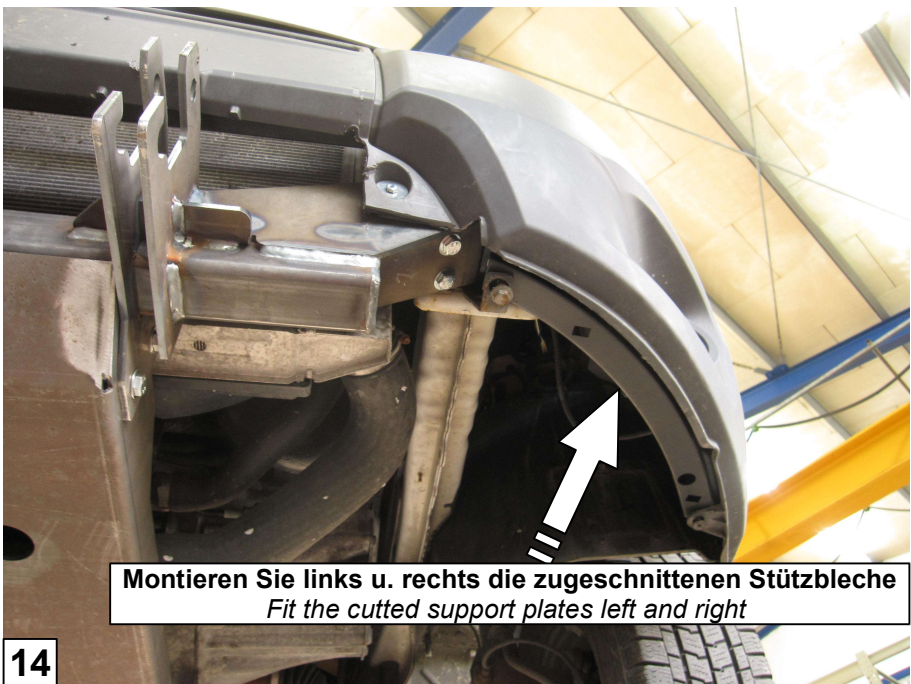
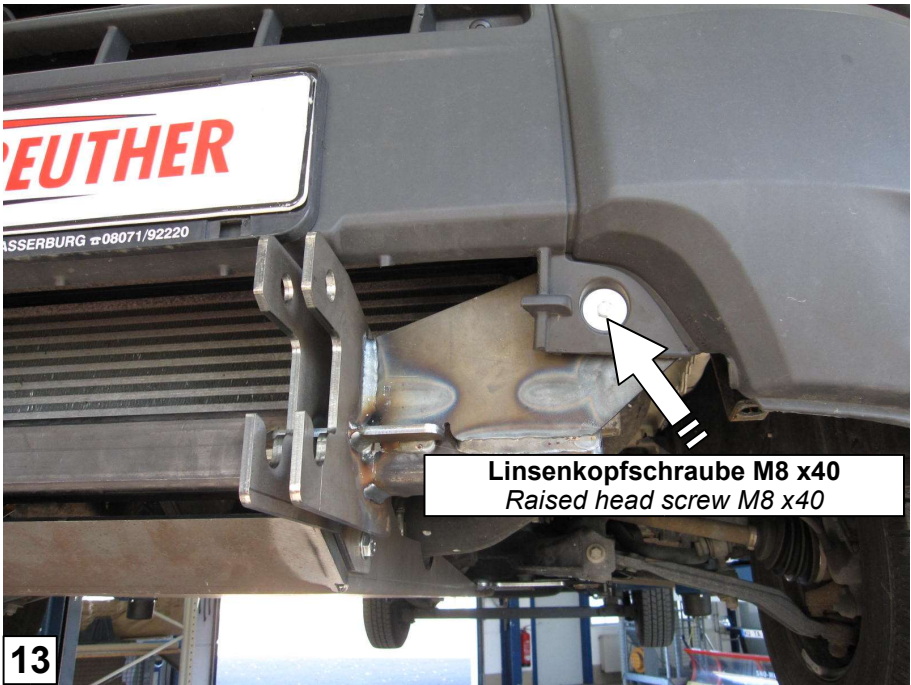


6











15

Fertig / finish

Schrauben Anzugsmomente	
Schraubengröße	Güteklasse - 8.8
M6	10 Nm
M8	25 Nm
M10	50 Nm
M12	87 Nm
M14	138 Nm
M16	210 Nm